

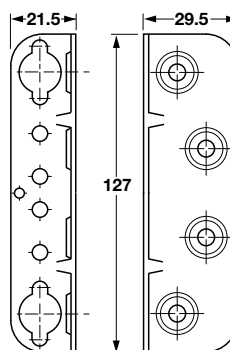
## Herrajes para cama

### Herraje para cama, para atornillar

Acabado: acero zincado

N° de cat. 271.19.946

Empaque: 100 piezas

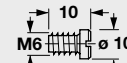


# HÄFELE



- Agujeros guía
- Reversible (puede usarse a la derecha o a la izquierda)

### Tornillo de cabeza redonda M6 x 10 mm

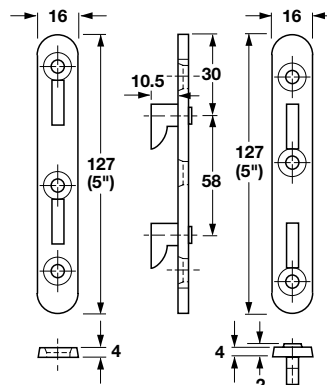
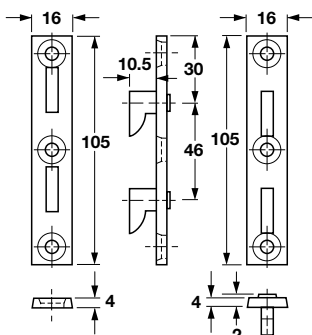


Acabado: acero galvanizado

N° de cat. 020.90.904

Empaque: 1000 piezas

### Herrajes de unión "Berliner", para embutir



Acabado: acero natural

N° de cat. 271.33.008

Empaque: 6 juegos (1 juego = 4 machos/4 hembras)

Acabado: acero natural

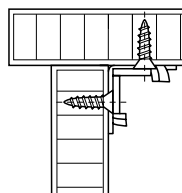
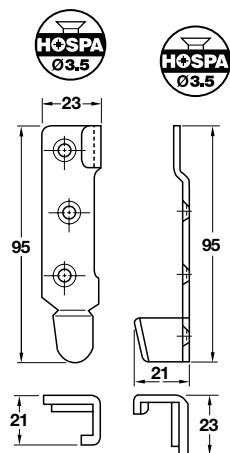
N° de cat. 271.33.090

Empaque: 6 juegos (1 juego = 4 machos/4 hembras)

### Escuadra de unión para cama, para atornillar

Se puede usar a la derecha o a la izquierda (sujetador de gancho).

Diseño robusto.



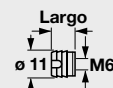
Acabado: acero natural

N° de cat. 271.05.004

Empaque: 50 juegos

### Herrajes de unión y ménsulas para entrepaños

#### Inserto acanalado M6, para clavar



Acabado: nailon, color natural

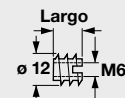
Largo N° de cat.

11 mm 039.33.266

13 mm 039.33.060

Empaque: 5000 piezas

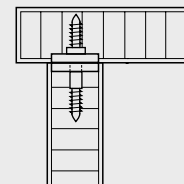
#### Inserto acanalado M6, para atornillar, 11 mm



Acabado: acero natural

N° de cat. 030.00.306

Empaque: 1000 piezas



- Poliamida con acero galvanizado.
- Para usarse a la izquierda o a la derecha.
- Se sujetan al embutir los dos elementos juntos y encajando el gancho en su lugar.
- Se libera de manera uniforme y simple al abrir el gancho.

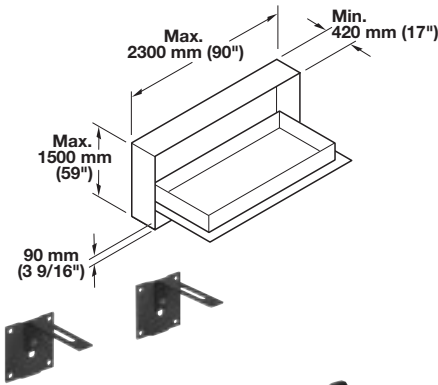
Medidas indicadas sin compromiso. Nos reservamos el derecho de modificar las especificaciones sin previo aviso.



# Herrajes para camas plegables

## Herrajes para camas plegables Bedlift para instalación lateral

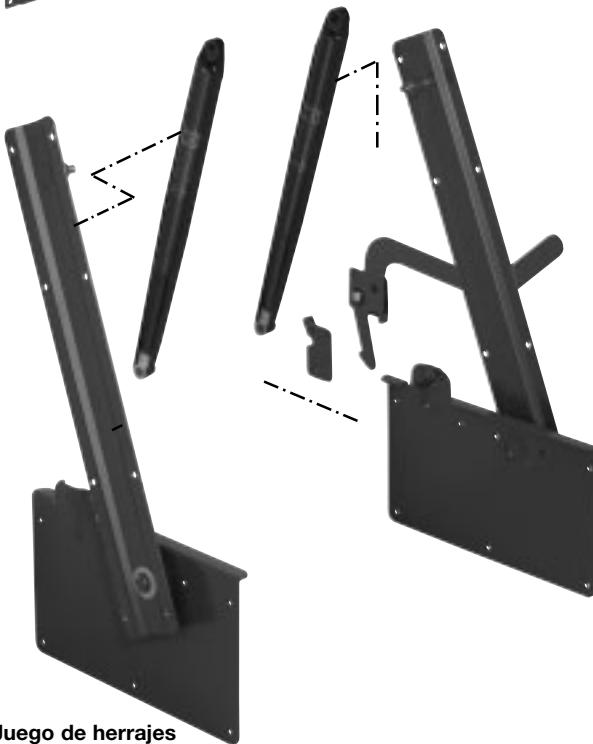
Estos herrajes permiten construir camas plegables según su propio proyecto.



Pistones de gas (pre-tensados con banda de apriete). Cada cama requiere de 2 pzas. de pistones de gas

Peso de cama	Empuje Fuerza	Nº de cat.
40 kg. (88 lbs.)	400 N	271.99.122
50 kg. (110 lbs.)	500 N	271.99.140
60 kg. (132 lbs.)	600 N	271.99.168
70 kg. (154 lbs.)	700 N	271.99.186
80 kg. (176 lbs.)	800 N	271.99.202

Empaque: 1 pieza



### Juego de herrajes

Consiste de:

- 1 par herrajes plegables de pivote con baleros y perno posicionador para pistones de gas
- 2 piezas topes de seguridad
- 1 pieza palanca de seguridad con placa-tope

Nº de cat.	271.95.201
------------	------------

Empaque: 1 juego con material para instalación

**Favor de ordenar los pistones de gas por separado, dependiendo del peso de la cama.**

Ancho del colchón + 2 x espesor del marco de la cama + 125 mm = <b>Altura interna del gabinete</b>
Longitud del colchón + 2 x espesor del marco de la cama + 54 mm = <b>Ancho interno del gabinete</b>
Espacio, por los cuatro lados entre gabinete y panel frontal. = <b>Mínimo 4 mm</b>

Para seleccionar los resortes con amortiguamiento de gas es necesario el **peso de la cama**

- Base y marco de rejilla
- + Colchón y ropa de cama
- = **Peso de la cama**



### Bandas de apriete para la ropa de cama

con cierre al contacto

Para ancho de colchón	Nº de cat.
<b>de hasta 900 mm</b>	271.87.920
<b>de hasta 1200 mm</b>	271.87.921
<b>de hasta 1400 mm</b>	271.87.922

Empaque: 1 juego



### Patas en ángulo

Para apoyar la cama al bajar ésta. Al bajar la cama, los pies en ángulo deben sacarse, girarse 90° y retraerse hasta su tope.

Acabado: acero, color antracita; recubrimiento pulverizado

Nº de cat.	271.95.360
------------	------------

Empaque: 1 juego



Las patas en ángulo con placa de montaje se atornillan a la parte inferior del marco de la cama y al interior del panel frontal.

Se requieren vigas cuadradas de un mínimo de 40 x 40 mm en los cuatro lados, como soporte de rejilla para el marco.

# HÄFELE



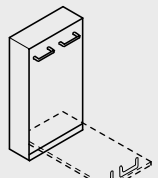
## Herrajes de unión y ménsulas para entrepaños

Las dimensiones mencionadas son para el interior del gabinete. La construcción del gabinete y la base de cama requieren **madera de un espesor de 20 mm.**

Certificado de calidad LGA

Es esencial que las camas plegables sean **aseguradas** para que no se vuelquen, según EN 1129. (Se debe revisar la adecuación del piso)  
Se incluyen dos topes de seguridad con cada juego de herrajes.

En vez de patas, se pueden instalar grandes jaladeras, que sirven como soportes cuando la cama se encuentra abajo.



Otra posibilidad para su soporte es una repisa superior.



Medidas indicadas sin compromiso. Nos reservamos el derecho de modificar las especificaciones sin previo aviso.

Medidas en mm  
Pulgadas son aproximadas

TCH 06

## Herrajes para camas plegables

### Herrajes elevadores para camas plegables – montaje longitudinal

Estos herrajes le permiten realizar el diseño de camas plegables según las necesidades de su propio plan.



Las medidas indicadas corresponden a las medidas del interior del mueble. El mueble y el cajón de la cama deberán estar hechos de madera con un grosor de 20 mm.

Certificado de calidad LGA

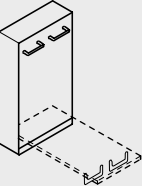
### Herrajes de unión y ménsulas para entrepaños



Cada juego de herrajes viene con sus propias **instrucciones de montaje**.

Es muy importante que las camas plegables estén bien sujetadas para evitar que se volteen, de acuerdo con la norma 1129 de EN. (asegúrese de que el piso sea adecuado para ello). Cada juego de herrajes viene con dos seguros contra cierre involuntario.

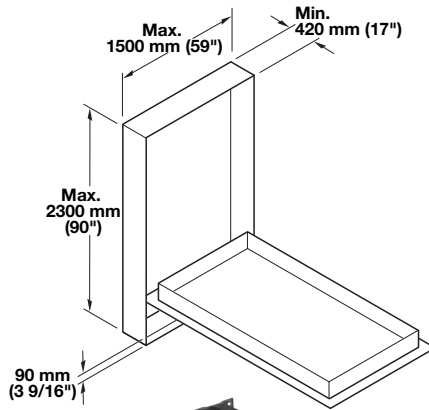
En lugar de patas, se pueden instalar jaladeras grandes que sirven como soportes de apoyo cuando la cama está abajo.



Otra opción es instalar un entrepaño en la parte superior.



Medidas indicadas sin compromiso. Nos reservamos el derecho de modificar las especificaciones sin previo aviso.



### Juego de herrajes

Que incluye:

- 1 par herrajes plegables con baleros y perno para los pistones de gas
- 2 piezas seguros contra cierre involuntario
- 1 pieza palanca de seguridad con placa de cierre involuntario

N° de cat. 271.95.200

Empaque: 1 juego con herrajes de montaje

**Solicite el pistón de gas por separado según el peso de la cama.**



Las patas angulares con placa de montaje se atornillan al lado de las patas del marco de la cama y por dentro en la pared frontal.

Se necesita una viga cuadrada de 40 x 40 mm como mínimo a los cuatro lados del soporte del emparrillado de listones.

Pistones de gas (pretensados con correas de ajuste). Cada cama necesita 2 pistones de gas

Peso de la cama	Fuerza de empuje	N° de cat.
50 kg. (110 lbs.)	900 N	271.99.220
60 kg. (132 lbs.)	1100 N	271.99.266
70 kg. (154 lbs.)	1300 N	271.99.300
80 kg. (176 lbs.)	1500 N	271.99.346
90 kg. (198 lbs.)	1700 N	271.99.382
100 kg. (220 lbs.)	1900 N	271.99.410

Empaque: 1 pieza

Largo del colchón
+ 2 x grosor del marco de la cama
+ 125 mm
<b>= altura interior del gabinete</b>
Ancho del colchón
+ 2 x grosor del marco de la cama
+ 54 mm
<b>= ancho interior del gabinete</b>
Espacio en los cuatro lados entre el gabinete y la pared frontal.
<b>= 4 mm como mínimo</b>

Es necesario saber el **peso de la cama** para seleccionar el resorte de carga.

- caja de la cama y emparrillado de listones para el colchón
- + Colchón y ropa de cama

**= Peso de la cama**

### Cintas sujetadoras para la ropa de cama con cierre de contacto

para ancho de colchón	N° de cat.
<b>de hasta 900 mm</b>	271.87.920
<b>de hasta 1200 mm</b>	271.87.921
<b>de hasta 1400 mm</b>	271.87.922
<b>de hasta 1900 mm</b>	271.87.923

Empaque: 1 juego



### Patas angulares,

para sostener la cama abierta. Al abrir la cama, las patas angulares deben extraerse, luego girar 90° y retraer hasta el tope. Acabado: acero antracita epóxico

N° de cat. 271.95.360

Empaque: 1 par