



Línea e-Tec de Cocina



Línea e-Tec de Cocina

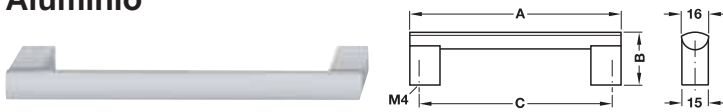
Häfele presenta su NUEVA línea para cocina E-Tec, una familia de artículos accesible a diferentes presupuestos con extraíbles de gabinete para fregadero, botelleros, especieros, esquineros mágicos y sistemas extraíbles para alacena, que llenarán cada espacio de practicidad y orden.

La mejor cocina no solamente es aquella que se disfruta a la vista sino que es un placer usarla. Esta colección de accesorios de cocina de Häfele está diseñada para hacer el espacio favorito de todos en la casa más eficiente y más fácil de usar!

Como fabricante, desarrollador y distribuidor de accesorios de almacenamiento y sistemas de herrajes, Häfele se dedica a proporcionar productos de alta calidad y soluciones innovadoras que aportan funcionalidad a cualquier diseño de cocina.



Aluminio



• Acabado: Color plata anodizado

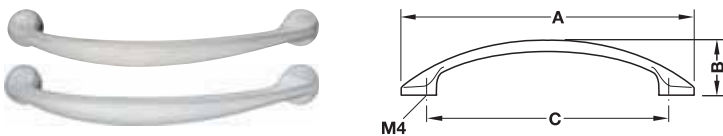
Dim. A mm	Dim. B mm	Dim. C mm	Empaque (piezas)	N° de ref.
108	36	96	20	110.74.901
140	36	128	20	110.74.902



• Acabado: Color plata anodizado

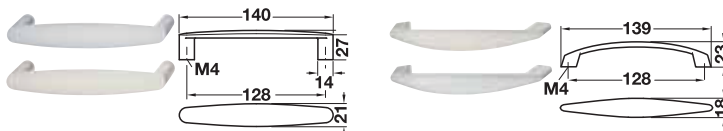
Dim. A mm	Dim. B mm	Dim. C mm	Empaque (piezas)	N° de ref.
106	27	96	50	100.74.901
138	27	128	50	100.74.902

Zamak



Acabado	Dim. A mm	Dim. B mm	Dim. C mm	N° de ref.
Cromo mate	155	27	128	109.78.403
Color Acero inox.	155	27	128	109.78.003

Empaque: 25 piezas

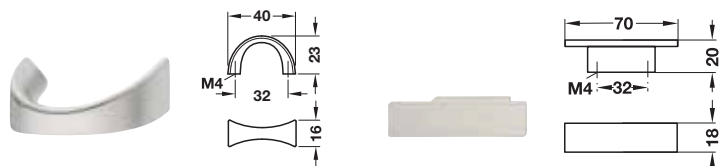


Acabado	N° de ref.
Cromo mate	110.08.400
Níquel mate	110.08.600

Empaque: 25 piezas

Acabado	N° de ref.
Cromo mate	110.10.400
Níquel mate	110.10.600

Empaque: 25 piezas



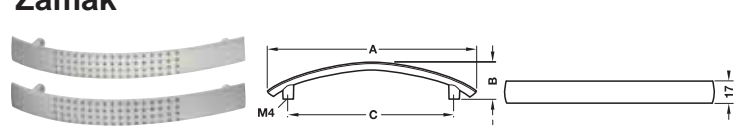
Acabado	N° de ref.
Níquel mate	105.26.600

Empaque: 25 piezas

Acabado	N° de ref.
Níquel mate cepillado	110.30.601

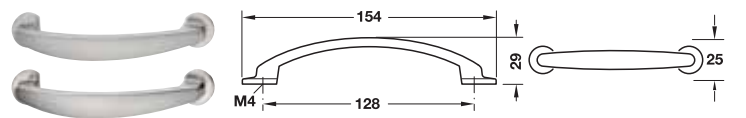
Empaque: 25 piezas

Zamak



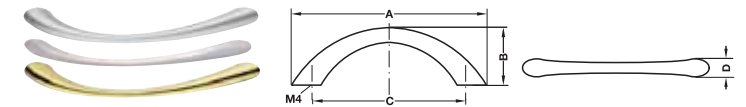
Acabado	Dim. A mm	Dim. B mm	Dim. C mm	N° de ref.
Color acero inox.	126	27	96	101.69.001
	158	29	128	101.69.002
Níquel mate	126	27	96	101.69.601
	158	29	128	101.69.602

Empaque: 25 piezas

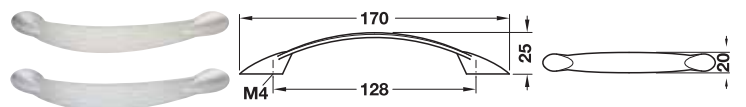


Acabado	N° de ref.
Color acero inoxidable	107.18.003
Níquel mate	107.18.603

Empaque: 25 piezas

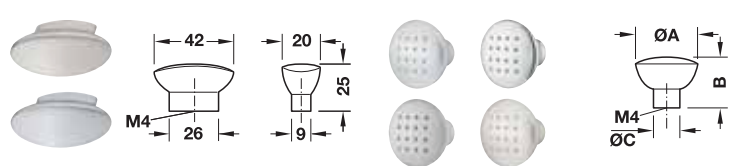


Acabado	Dim. A mm	Dim. B mm	Dim. C mm	Emp. (piezas)	N° de ref.
Cromo mate	113	24	96	50	103.84.403
Cromo pulido	113	24	96	50	103.84.203
Níquel cepillado	113	24	96	25	103.84.003
	158	29	128	25	103.84.004



Acabado	N° de ref.
Cromo mate	110.06.400
Níquel mate	110.06.600

Empaque: 25 piezas



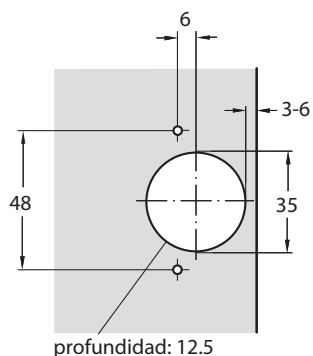
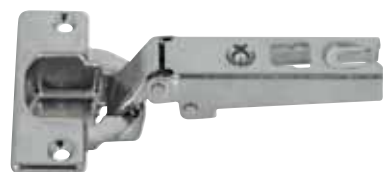
Acabado	N° de ref.
Cromo mate	133.90.400
Níquel mate	133.90.600

Empaque: 50 piezas

Acabado	N° de ref.
Cromo mate	135.48.403
Cromo pulido	135.48.203
C. acero inox.	135.48.003
Níquel mate	135.48.603

Empaque: 25 piezas

Bisagra Serie A Embolsada



Ángulo de apertura



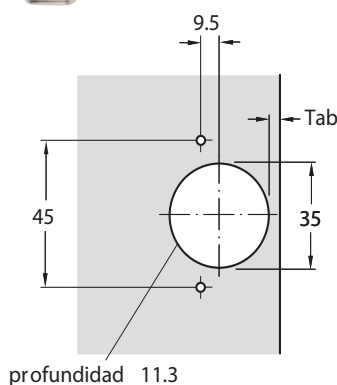
- Para puertas de 16 a 25 mm
- Panel lateral desde 16 mm
- Acero niquelado
- Tab = 3-6 mm

Para atornillar

Montaje	Tipo de brazo	Tipo de bisagra	N°. de ref.
Sobrepuesto		17	311.90.507
Semi-sobrepuesto		8	311.90.508
Enrasado		0	311.90.509

Empaque: 1 juego (2 bisagras, 2 placas de montaje
4 tornillos Griper 4 tornillos 6x5/8")

Bisagra Serie A Embolsada



Ángulo de apertura



Beneficios de las bisagras embolsadas

- Empaquetada en 1 juego
- Cierre suave incluido en el mecanismo
- Placa de montaje n° 2 para mayor rango de ajuste
- Tornillos de montaje con el mismo acabado de la bisagra
- Disponible en tres tipos de montaje
- Aprobación DIN por 30,000 ciclos

- Espesor de la puerta: 14 a 26 mm
- Espesor del panel lateral a partir de 16 mm
- Cierre automático
- Distancia de la caja (tab): 3-7 mm

Para atornillar

Material: Caja: acero
Brazo: acero

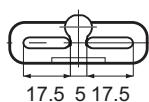
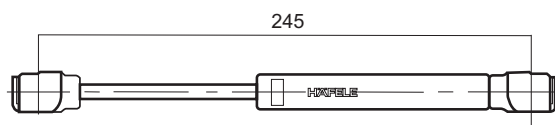
Montaje	Tipo de brazo	Tipo de bisagra	N°. de ref.
Sobrepuesto		13	311.93.517
Semi-sobrepuesto		5	311.93.518
Enrasado		-6	311.93.519

Empaque: 1 juego (2 bisagras, 2 platos de montaje
8 tornillos)

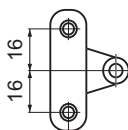
Pistón de gas para puertas elevables



- **Area de aplicación:** En puertas basculantes de madera o con perfil de aluminio, con cubierta hacia arriba o hacia abajo, para aplicación izquierda o derecha.
- **Material:** Acero
- **Acabado:** Niquelado
- **Angulo de abertura:** 75 - 110° para abertura hacia arriba
90 - 110° para abertura hacia abajo
- **Montaje:** con soportes para atornillar, fijación de pistón sin herramienta (montaje rápido)



Bracket p/puerta



Bracket p/aluminio



Bracket redondo

Peso máximo (kg) de la puerta para abertura de 75°

Pistón N	Altura de puerta mm			
	300	400	500	600
100	3.4	2.6	2.0	1.7
120	4.1	3.1	2.5	2.0
150	4.7	3.5	2.9	2.4

Peso máximo (kg) de la puerta para abertura de 90°

Pistón N	Altura de puerta mm			
	300	400	500	600
100	3.0	2.2	1.8	1.5
120	3.6	2.7	2.1	1.8
150	4.1	3.2	2.3	2.1

Peso máximo (kg) de la puerta para abertura de 110°

Pistón N	Altura de puerta mm			
	300	400	500	600
100	2.6	1.9	1.6	1.3
120	3.1	2.3	1.9	1.6
150	3.5	2.6	2.2	1.9

Fuerza de muelle N	N° de Ref.
100	373.82.003R1
120	373.82.004R1
150	373.82.005R1

Extraíble para Gabinetes bajo fregadero 300mm



- Acero Terminado cromo pulido
- Puede ser instalado a la derecha o a la izquierda del gabinete
- Capacidad de carga: 10 kg.

N° de ref.
545.26.263

Empaque: 1 juego

Extraíble para Gabinetes de 15cm. (Botellero)



- Acero Terminado cromo pulido
- Sistema de cierre suave
- Capacidad de carga 12 kg.
- Extracción completa
- 104 x 466mm (Ancho x Profundidad)

N° de ref.
545.26.210

Empaque: 1 juego

Extraíble para Gabinetes Inferior de 400mm

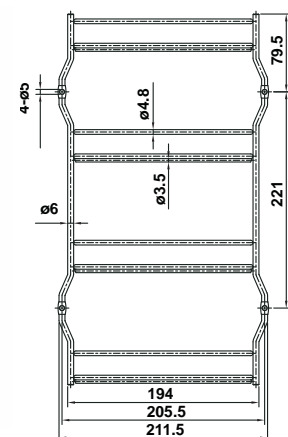


- Marco: Acero Col. gris RAL 9006 Canastillas cromo pulido
- Puede ser instalado a la derecha o la izquierda del gabinete
- Extracción completa
- Capacidad de carga 24 kg.

N° de ref.
545.57.200
545.57.201
545.57.202
545.57.203

Empaque: 1 juego

Extraíble para Gabinetes Inferior de 400mm



N° de ref.
543.20.200

Empaque: 1 pieza

- Terminado cromo pulido
- Fijación por tornillos

Esquinero Mágico para gabinetes en esquina



- Marco: Acero RAL 9006 Canastillas: cromo pulido
- Con apertura hacia la izquierda o la derecha
- Cierre suave incluido en el mecanismo
- Para altura mínima de 520mm.
- Ancho Interior del cuerpo 900 - 1000 mm

N° de ref.
548.16.202

Empaque: 1 juego

Sistema extraíble para Alacenas



- Marco extraíble: Acero RAL 9006
- Canastillas: Cromo pulido
- Altura de 1740 - 2000 mm
- Cierre suave incluido en mecanismo
- Profundidad Interior mínimo de 500mm
- Capacidad de carga 70kg.
- Extracción Completa

Gabinetes de:	N° de ref.
300mm	546.47.214
400mm	546.47.234

Empaque: 1 juego

Bote para basura



- Para montar en paneles laterales
- Para anchos de gabinetes de más de 450 mm(18")
- Puede ser montado en puertas derechas o izquierdas
- Capacidad: 18 litros
- Acabado: Tapa: plástico blanco
- Recipiente: plástico gris claro

Bote	N° de ref.
Acero inox. pulido	502.62.014

Empaque: 1 pieza

Bote para basura

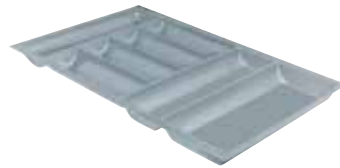


- Para montar en el panel lateral
- Anchos de gabinetes de más de 400 mm (15 1/2 pulg).
- Capacidad 15 litros
- Acabado: Tapa: plástico blanco
- Recipiente: plástico gris claro

Bote	N° de ref.
Bco. con revestimiento de plástico	502.12.729
Acero Inox.	502.12.023

Empaque: 1 juego

Divisor para cubiertos de plástico gris
Con organizadores de madera



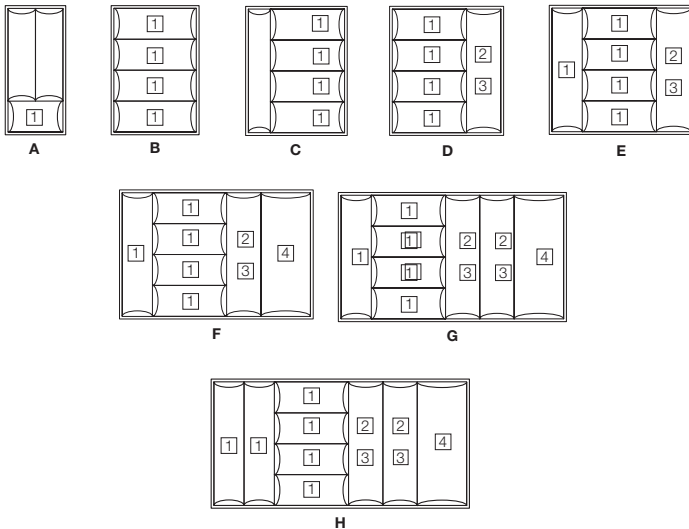
- Material: Plástico (embutido)
- Color: Gris plata
- Profundidad del cuerpo: 600mm
- Altura: 50mm
- Grosor del material 2.5mm

Nota: El cubertero puede pedirse en cada caso:
Para cortarlo Ud. mismo a medida.

Modelo	Para ancho de cuerpo	Ancho	N°. de ref.
A	300	200 - 240	556.53.530
B	400	300 - 340	556.53.540
C	450	350 - 390	556.53.545
D	500	400 - 440	556.53.550
E	600	500 - 540	556.53.560
F	800	700 - 740	556.53.580
G	900	800 - 840	556.53.590
H	1000	900 - 940	556.53.600

Empaque: 1 pieza

Posibilidades de combinación



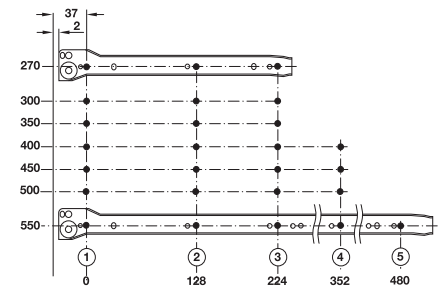
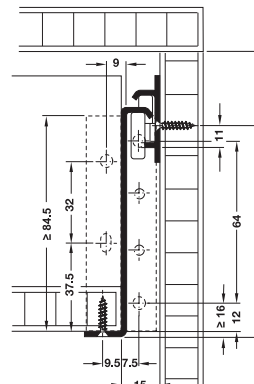
Sistema de laterales de cajón con corredera
Cajones metal box
Extracción parcial



- Aplicación: Para cajones y elementos de extracción frontal
- Capacidad de carga: 25kg/par
- Material: Acero
- Modelo: Con revestimiento de plástico
Con guías de rodillos
- Tipo de extracción: Extracción parcial con autocierre
- Posibilidad de ajuste: Frontal bidimensional, inclinación del frontal mediante el soporte para varilla longitudinal
- Montaje: Para atornillar en la pared lateral, en cremallera de taladros de 32mm
- Fijación de los frentes: Para atornillar

Instrucciones de Montaje

Patrón de perforación



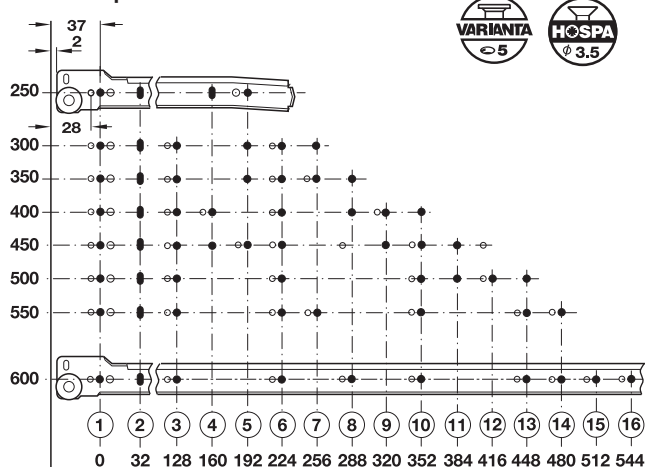
Longitud nominal NL mm	Longitud de extracción AL mm	Pérdida de extracción AV mm	Empaque	N°. de ref.
Blanco, RAL 9010				
450	363	87	5	558.50.746
500	413	87	5	558.50.751
Gris plata, RAL 9006				
450	363	87	5	558.50.246

Incluye: 1 par de laterales de cajón, 1 par de correderas y 1 juego de fijaciones frontales.

Corredera epóxica de extracción parcial
capacidad de carga hasta 25 kg



Patrón de perforación



- Material: Acero
- Acabado/Color: Revestimiento en plástico blanco, RAL 9011, negro RAL 9011 o café RAL 8017
- Rodamiento: 4 rodillos de nylon con cojinetes de fricción
- Ajuste de altura: Mediante agujeros oblongos en el carril del cuerpo
- Introducción: Con autocierre
- Ancho máx. del cajón: Ancho anterior del cuerpo - 25 mm
- Montaje: En el cajón, montaje sobrepuesto

Longitud de montaje	Blanco	Negro	Café
300	431.04.730	431.04.330	431.04.130
350	431.04.735	431.04.335	431.04.135
400	431.04.740	431.04.340	431.04.140
450	431.04.745	431.04.345	431.04.145
500	431.04.750	431.04.350	431.04.150
550	431.04.755	431.04.355	431.04.155
600	431.04.760	431.04.360	431.04.160

Empaque: 30 pares

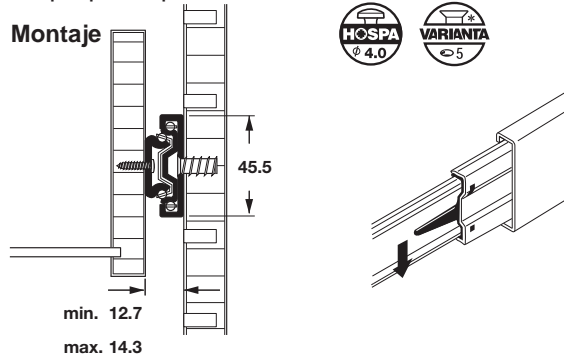
Correderas de extensión completa, montaje lateral
capacidad de carga hasta 25 kg



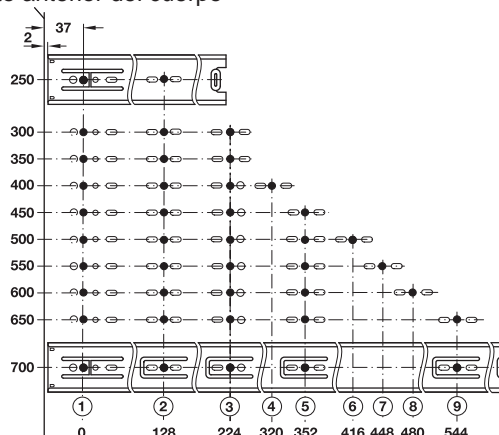
- Material: Acero
- Modelo: Desenganchable con palanca de separación, con seguro de retención para poder detener en posición de cerrado

Longitud de montaje L mm	Longitud de extracción AL mm	Galvanizado claro
300	300	432.21.931
350	350	432.21.936
400	400	432.21.941
450	450	432.21.946
500	500	432.21.951
550	550	432.21.956
600	600	432.21.961

Empaque: 5 pares



Patrón de perforación canto anterior del cuerpo

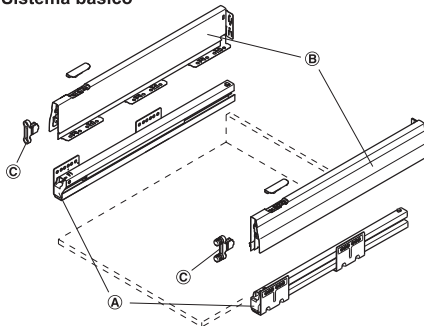


Sistema básico

Altura del cajón 92 y 115mm

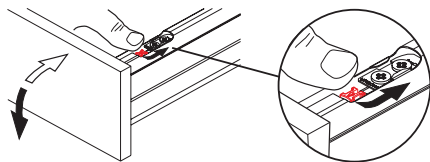


Sistema básico

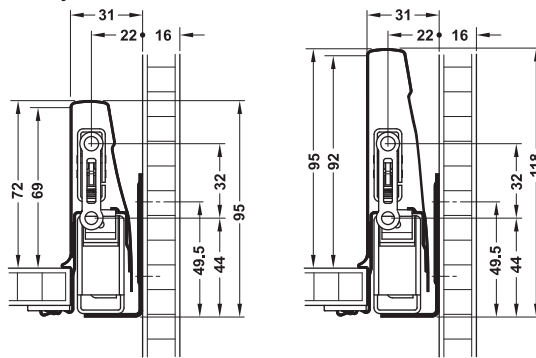


- (A) Carril del cuerpo "Moove"
- (B) Perfil "Moovit chassis" con tapas
- (C) Fijación frontal "Moovit fix"

Montaje y desmontaje de los paneles sin herramientas



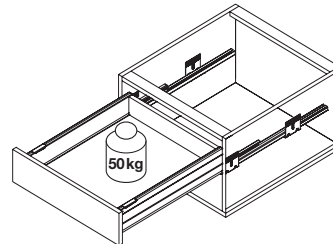
Montaje



Altura del perfil 92 mm

Altura del perfil 115 mm

- Capacidad de carga: Máx. 50kg (carga dinámica)
- Material: Acero
- Fijación de los frentes: Para atornillar o para encajar a presión
- Posibilidad de ajuste: Regulación de altura y lateral desde arriba



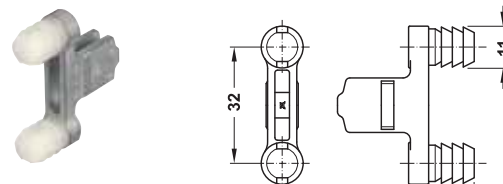
Altura del cajón 92mm

Longitud nominal mm	Empaque de juegos	Blanco metalizado	Gris metalizado
450	6	553.56.703	553.56.203
500	6	553.56.704	553.56.204
400	6	553.56.705	553.56.205

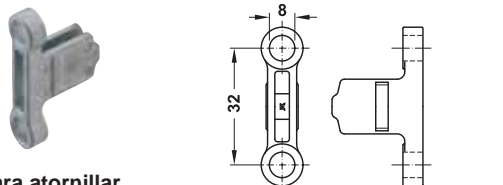
Altura del cajón 115mm

Longitud nominal mm	Empaque de juegos	Blanco metalizado	Gris metalizado
450	6	553.57.703	553.57.203
500	6	553.57.704	553.57.204
400	6	553.57.705	553.57.205

Fijación frontal "moovit fix" (C)



Para embutir a presión



Para atornillar



Modelo	N° de ref.
Para embutir a presión	553.59.990
Para atornillar	553.59.991

Empaque: 1 piezas



e@sy link



Tienda en línea HÄFELE

Lo invitamos a visitar nuestro sitio www.hafele.mx y utilizar nuestro sistema de pedidos online que le ofrece practicidad, comodidad y control al llevar a cabo sus compras en línea.

Es una herramienta fácil de usar, en sólo seis pasos:



Inicio. Introduzca su número de cliente y Pin o Contraseña*.



Elección del Producto. Identifique los productos de su preferencia en nuestro Catálogo de Muebles y Catálogo de Construcción.



Lista de Productos. Genere la lista de artículos a ordenar introduciendo en la cesta de compra el código de cada producto y la cantidad deseada, o seleccionando cada artículo desde nuestros catálogos en línea.



Datos de Envío. Introduzca la información necesaria para el envío de su pedido: Nombre, Calle, Código Postal y Población.



Comprobación. Verifique que la dirección de envío esté correcta y revise el pedido antes de que sea procesado.

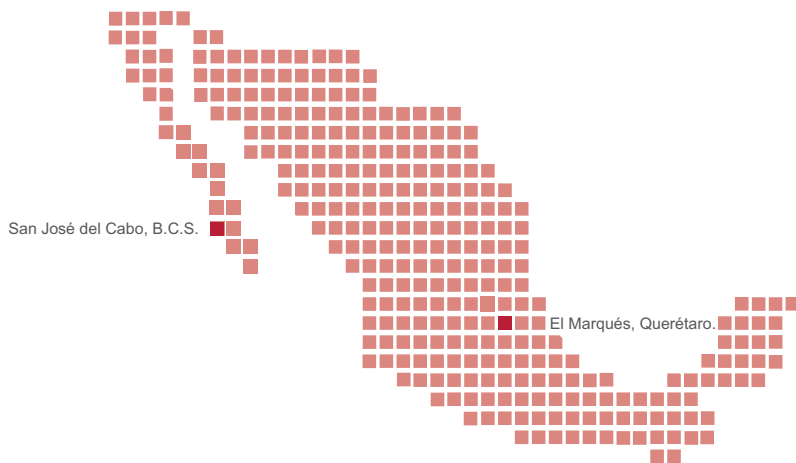


Envío. Una vez comprobada la información, será llevado a cabo el envío. Le será proporcionado un número de orden, con el cual podrá dar seguimiento al status de su pedido o bien modificarlo. Si usted lo desea, imprima su orden.

La tienda en línea Easylink de Häfele le aporta grandes beneficios como:

- Comprar sencillamente las 24 horas, los 7 días de la semana.
- Realizar o modificar pedidos cómodamente desde cualquier lugar.
- Revisar el estatus de sus órdenes y dar seguimiento a envíos y entregas.
- Tener acceso a todas las gamas actuales de productos Häfele.
- Obtener precios actualizados.
- Conocer disponibilidad y plazo de entrega de los artículos.
- Utilizar la función de búsqueda de cómodo manejo.
- Disfrutar de promociones exclusivas por utilizar el sistema de pedidos en línea.
- Enterarse de los nuevos productos y servicios Häfele.

* Si aún no cuenta con un número de cliente y contraseña o desea solicitar mayor información, lo invitamos a escribirnos al correo hmxinformexico@hafele.com.mx o comunicarse al teléfono Lada sin Costo 01 800 801 3000, donde nuestros especialistas lo atenderán.



HÄFELE

FINDING BETTER WAYS

Retorno del Marqués 4-A
Parque Industrial el Marqués.
El Marqués, Querétaro.
México, 76246.
Lada sin costo: 01 800 801 3000
Tel: (442) 296 86 00
email: hmxinfomexico@hafele.com.mx

Bld. Mauricio Castro No. 1952
Entre paseo Finisterra y Las misiones
Plaza del Cabo, local 20
Col. Club de Golf Fonatur
San José del Cabo, B.C.S., C.P. 23403
Lada sin costo: 01 800 801 3001
Tel: (624) 1 05 23 41 y (624) 1 05 23 34
email: hmxinfomexico@hafele.com.mx

www.hafele.mx

732.99.429.01

Queda prohibida la reimpresión del catálogo, incluso parcial, la reproducción o la imitación de las ilustraciones, así como la imitación de la maquetación y configuración. Todos los derechos reservados, impreso en México.