



Elektro-Hebesystem Electric lift system

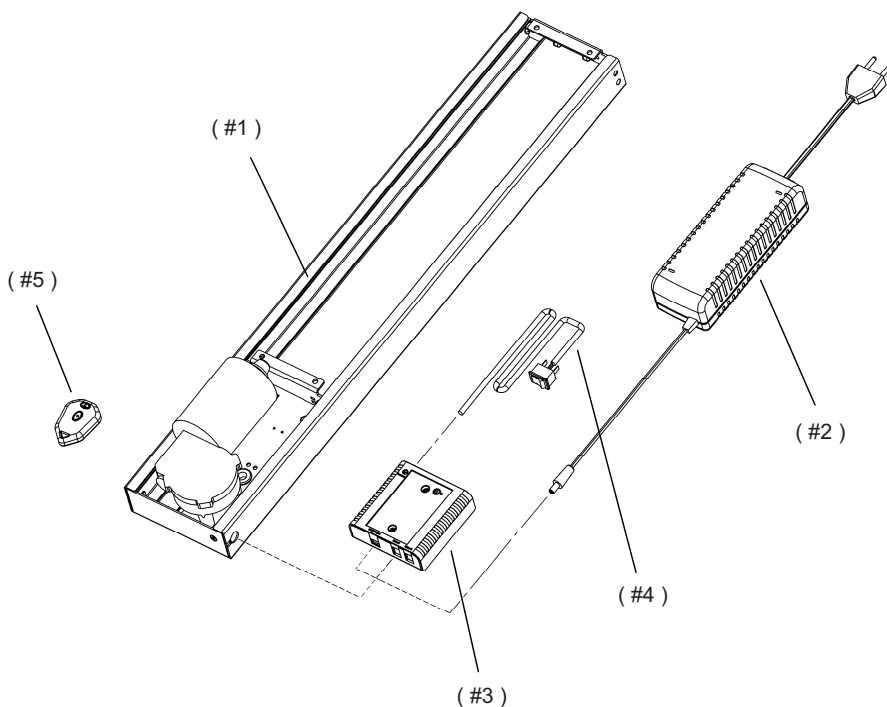
421.68.425

Lieferumfang Ihres Hebesystems

Hebe-Einheit (1)
Netzteil (2)
RF-Modul (3)
Kippschalter (4)
Fernbedienung (5)

Parts included with your Flat Lift

Lift unit (#1)
Power supply (#2)
R.F. Module (#3)
Rocker switch (#4)
Remote Control (#5)



732.24.459

HDE 01/2019

Wichtige Sicherheitshinweise

WARNUNG! KINDER DÜRFEN DAS HEBESYSTEM BZW. DIE FERNBEDIENUNG NICHT BENUTZEN!

VORSICHT: Bevor Sie mit dem Einbau nach den Anweisungen auf Seite 4 beginnen, müssen Sie die Warnungen und Sicherheitshinweise auf dieser Seite lesen und befolgen.

WARNUNG! DIES IST KEIN SPIELZEUG!

Folgen Sie diesen Sicherheitsrichtlinien, um Ihr Hebesystem vor möglichen Beschädigungen zu schützen und im Interesse Ihrer eigenen Sicherheit.

- Lesen Sie die Montageanleitung vollständig durch, bevor Sie das Hebesystem testen oder installieren.
- Lesen und beachten Sie alle Sicherheitshinweise.
- Halten Sie die Fernbedienung von Kindern fern.
- Während des Betriebs Hände und Kleidung vom Hebesystem entfernt halten, um Verletzungen zu vermeiden.
- Bevor Sie das Hebesystem installieren oder mit seinen Anschlüssen arbeiten, trennen Sie das Hebesystem von der elektrischen Stromversorgung.
- Installieren Sie das Hebesystem, das Netzteil bzw. das RF-Modul nicht an Orten, die extremen Temperaturen ausgesetzt sind, beispielsweise in der Nähe von Heizkörpern oder Heizungsabzügen.
- Um Beschädigungen des Netzteils, des RF-Moduls und Netzkabels zu vermeiden, stellen Sie nichts auf diese Teile und legen Sie diese nicht an einen Ort, wo sie beschädigt werden können.
- In folgenden Situationen ist das Hebesystem vom Stromnetz zu trennen:
 - Wenn das Netzkabel oder der Stecker beschädigt oder abgenutzt ist.
 - Wenn verschüttete Flüssigkeit in das Hebesystem, das Netzteil oder RF-Modul eingedrungen ist.
 - Wenn das Hebesystem, das Netzteil oder RF-Modul Regen oder Feuchtigkeit ausgesetzt waren.
 - Wenn das Hebesystem einen deutlichen Leistungsabfall aufweist, der einen Wartungsbedarf anzeigt.
- VERARBEITER, die dieses Hebesystem in andere Produkte einbauen bzw. es zusammen mit anderen Produkten verwenden, MÜSSEN sicherstellen, dass Verletzungsgefahren vermieden werden. Der VERARBEITER ist für angemessene Warnungen und Bedienungsanleitungen für den Endbenutzer verantwortlich.

732.24.459

Important safety Instructions

WARNING! CHILDREN SHOULD NOT OPERATE LIFT OR REMOTE CONTROL !

CAUTION: Before you begin any of the installation procedures on page 5, read and follow the warnings and safety instructions on this page.

WARNING! THIS IS NOT A TOY !

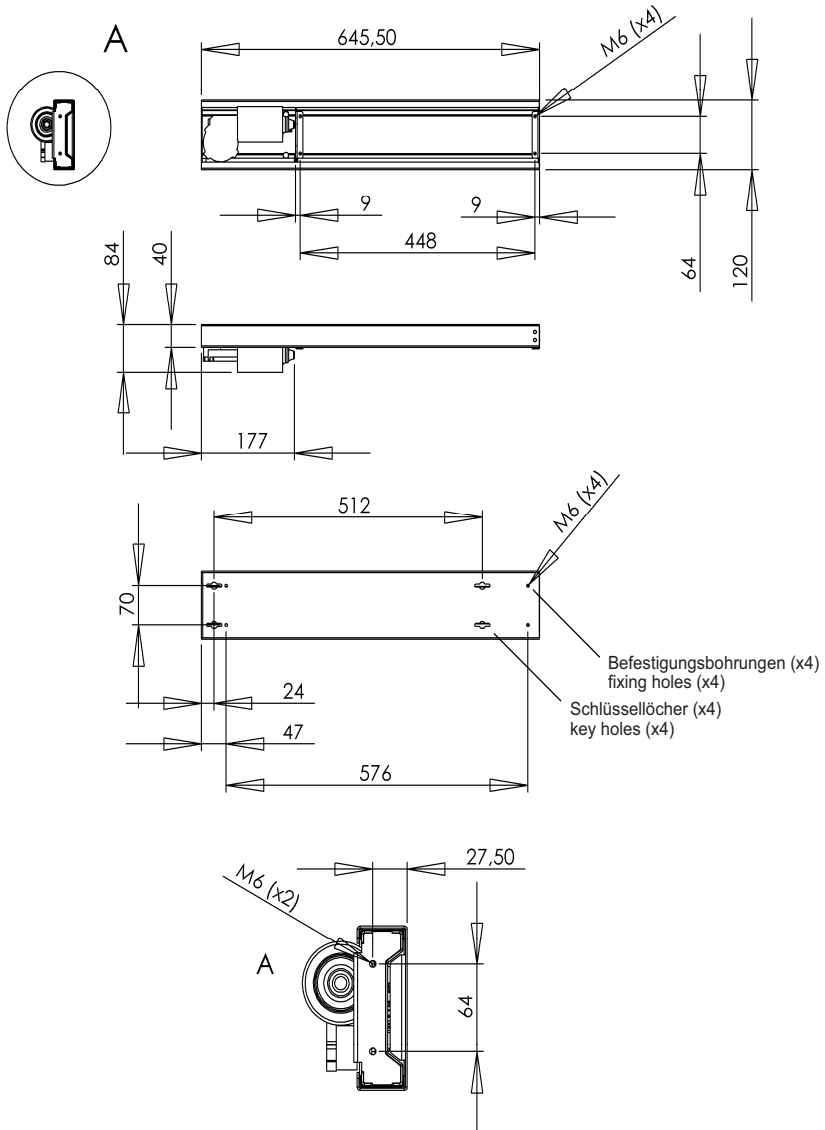
Use the following safety guidelines to help protect your lift from potential damage and to ensure your own personal safety.

- Read all the installation instructions before testing or installing your lift.
- Read and follow all safety instructions.
- Keep remote control out of reach of children.
- To prevent bodily injury keep hands and clothing away from the lift while the lift is in operation.
- Before installing the lift or working with its connections, unplug the lift from the electrical shock.
- Do not install the lift, power supply or R.F. module in places subject to extreme temperatures for example near radiator, or heating vent.
- To avoid damaging the power supply, R.F. module and power cord, do not put anything on it or place it where it could become damaged.
- Unplug the lift in the following conditions:
 - When the power cord or plug is damaged or frayed.
 - If liquid has spilled into the lift, power supply or RF module.
 - If the lift, power supply or RF module has been exposed to rain or water.
 - If the lift exhibits a distinct change in performance, indicating a need for servicing.
- MANUFACTURERS who build this Flat Lift into other products or use it with other products, MUST make sure to prevent bodily injury. The MANUFACTURER is responsible to give the end user proper warnings and instructions for use.

HDE 01/2019

Hauptmaße

Main measures



732.24.459

HDE 01/2019

Einbauanleitung

- 1) Entfernen Sie die Verpackung und überprüfen Sie den Inhalt anhand der Teileliste.
- 2) Platzieren Sie die Hebeeinheit (1) beispielsweise an der Schrankrückwand an einem Ort, der eine vollständige Auf- und Ab-Bewegung des Hebesystems gestattet.
- 3) Befestigen Sie die Einheit sicher am Schrank. Die Schrauben müssen für das verwendete Material geeignet sein.
- 4) Verbinden Sie die Stecker der Hebeeinheit (1) und das Netzteil (2) mit dem RF-Modul (3). Lesen Sie auch die Nutzungshinweise, die der Fernbedienung beiliegen.
- 5) Montieren Sie den Kippschalter (4) an der gewünschten Stelle, indem Sie ein Loch ausschneiden und den Schalter hineindrücken. Stellen Sie sicher, dass überstehende Kabel von beweglichen Teilen fern gehalten werden.
- 6) Stecken Sie das Netzkabel in die Steckdose und testen Sie das Hebesystem. Wenn das System nicht funktioniert, überprüfen Sie alle Verbindungen und versuchen Sie es erneut. Wenn die Einheit immer noch nicht funktioniert, lesen Sie in den Hinweisen zur Fehlersuche nach.

Mounting guideline

- 1) Remove all contents from packaging and compare with parts list.
- 2) Place the lift unit (#1) on e.g. the back panel of cabinet in a location that will allow full up and down movement of the lift.
- 3) Fasten the unit securely to the cabinet. Screws must be appropriate for the material being used.
- 4) Connect the plugs from lift unit (#1) and power supply (#2) to R.F. Module (#3). Please also refer to the user instruction packed along with the remote unit.
- 5) Mount rocker switch (#4) on wanted location by cutting a hole and pressing the switch into place. Secure excess wire to keep away from moving parts.
- 6) Plug the power cord into wall outlet and test the lift. If the unit doesn't work, check all connections and retry. If still not working, refer to trouble shooting guide.

732.24.459

Nutzungshinweise, RF-Fernsystem

Einbau

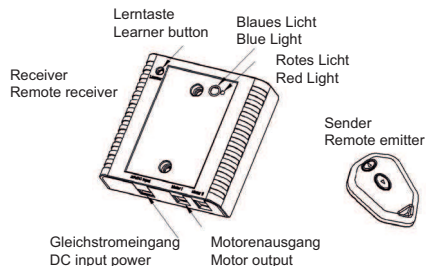
- Verbinden Sie das Netzteil und die Motoreinheit mit dem Receiver.
2 unterschiedliche Steckergrößen sorgen dafür, dass kein Irrtum möglich ist.
- Nach Herstellen der Steckverbindung leuchtet das blaue Licht auf.
- Drücken Sie die Sendertasten, nun bewegt sich die Motoreinheit auf und ab.
- Um die Bewegung anzuhalten, muss eine der Tasten gedrückt werden.

Lernprozess

- Wenn der Receiver nicht auf das Drücken der Sendertasten reagiert, veranlassen Sie ein Reset des Receivers. Anschließend kodieren Sie erneut Sender und Receiver gemeinsam.

Kodierung

- Drücken Sie kurz die Lerntaste am Receiver
- weniger als 1 Sekunde
- Drücken Sie eine der Sendertasten
- Das rote Licht beginnt zu blinken
- Drücken Sie eine der Sendertasten erneut, das rote Licht schaltet sich nun aus.
- Die Einheiten sind nun mit einem eindeutigen Code gemeinsam kodiert.



HDE 01/2019

Reset

- Drücken Sie die Lerntaste am Receiver und halten Sie diese 10 Sekunden lang gedrückt (das Reset ist erfolgt, wenn das rote Licht ausgeht).

Externer Kippschalter

- Der externe Kippschalter kann am Receiver angeschlossen werden, wenn eine feste Betriebseinheit verlangt wird.

Fehlersuche

- Überprüfen Sie die Steckverbindungen
- Überprüfen Sie, ob das blaue Licht leuchtet.
- Veranlassen Sie ein Reset des Receivers und führen Sie eine neue Kodierung durch.

User instruction, RF remote system

Installation

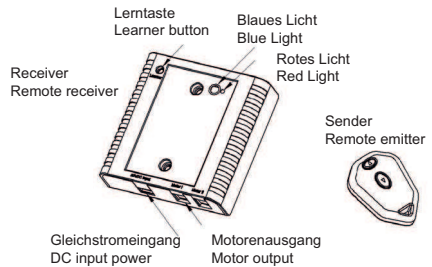
- Connect the power supply and the motor unit to the remote receiver.
2 different plug sizes make this connection only possible to make in the right way.
- After having connected the plugs, the blue light will be lightning.
- Push the emitter buttons and the motor unit will move up and down.
- For stopping the motion one of the buttons need to be pushed.

Learning

- If the remote receiver do not respond when pushing the emitter buttons, reset the receiver. After that, code the emitter and receiver together again.

Coding

- Push the learner button on the receiver for less than 1 sec.
- Push one of the emitter buttons.
- The red light will start flashing.
- Push one of the emitter buttons again and the red light will turn off.
- The units now are coded together with a unique code.



Reset

- Push and hold down the learner button on the receiver for 10 sec. (will be reset when the red light turns off.)

External rocker switch

- The external rocker switch can be connected to the receiver, if a fixed operation unit is required.

Trouble shooting

- Check the plug connections.
- Check whether the blue light is on.
- Reset the receiver and make a new coding.

732.24.459

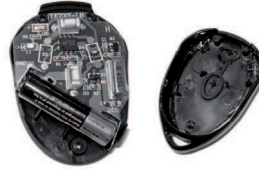
HDE 01/2019

Austausch der Batterie im Sender (Typ 27A/12V)

- Entfernen Sie den Deckel auf der Rückseite.
- Nehmen Sie die Batterie heraus.
- Setzen Sie die neue Batterie ein.

Change of battery in emitter (type 27A/12V)

- Remove lid on back side.
- Lift up battery.
- Place new battery.

**FCC-Bestimmung**

Dieses Gerät entspricht Teil 15 der FCC-Bestimmungen. Der Betrieb unterliegt den beiden folgenden Bedingungen:

- 1) Dieses Gerät darf keine Störungen verursachen.
- 2) Dieses Gerät muss jegliche Störung aufnehmen können, auch solche, die zu unerwünschtem Betriebsverhalten des Geräts führen können.

FCC Statement

This device complies with Part 15 of the FCC rules. Operation is subject to the following two conditions:

- 1) This device may not cause any harmful interference.
- 2) This device must accept any interference received, including interference that may cause undesired operation.

732.24.459

HDE 01/2019