

Allgemeine bauaufsichtliche Zulassung

Eine vom Bund und den Ländern gemeinsam
getragene Anstalt des öffentlichen Rechts

**Zulassungs- und Genehmigungsstelle
für Bauprodukte und Bauarten**

Datum:

15.11.2023

Geschäftszeichen:

III 74-1.6.100-164/23

Zulassungsnummer:

Z-6.100-2539

Antragsteller:

Häfele SE & CO KG.

Adolf-Häfele-Straße 1

72202 Nagold

Geltungsdauer

vom: **15. Dezember 2023**

bis: **15. Dezember 2028**

Zulassungsgegenstand:

Zubehörteile

Mechatronische Beschläge "DT 700", "DT 710", "DT 700c" bzw. "DT 710c"

Der oben genannte Zulassungsgegenstand wird hiermit allgemein bauaufsichtlich zugelassen.
Dieser Bescheid umfasst sieben Seiten und vier Anlagen.

DIBt

I ALLGEMEINE BESTIMMUNGEN

- 1 Mit der allgemeinen bauaufsichtlichen Zulassung ist die Verwendbarkeit des Zulassungsgegenstandes im Sinne der Landesbauordnungen nachgewiesen.
- 2 Die allgemeine bauaufsichtliche Zulassung ersetzt nicht die für die Durchführung von Bauvorhaben gesetzlich vorgeschriebenen Genehmigungen, Zustimmungen und Bescheinigungen.
- 3 Die allgemeine bauaufsichtliche Zulassung wird unbeschadet der Rechte Dritter, insbesondere privater Schutzrechte, erteilt.
- 4 Hersteller und Vertreiber des Zulassungsgegenstandes haben, unbeschadet weiter gehender Regelungen in den "Besonderen Bestimmungen", dem Verwender des Zulassungsgegenstandes Kopien der allgemeinen bauaufsichtlichen Zulassung zur Verfügung zu stellen und darauf hinzuweisen, dass die allgemeine bauaufsichtliche Zulassung an der Verwendungsstelle vorliegen muss. Auf Anforderung sind den beteiligten Behörden ebenfalls Kopien der allgemeinen bauaufsichtlichen Zulassung zur Verfügung zu stellen.
- 5 Die allgemeine bauaufsichtliche Zulassung darf nur vollständig vervielfältigt werden. Eine auszugsweise Veröffentlichung bedarf der Zustimmung des Deutschen Instituts für Bautechnik. Texte und Zeichnungen von Werbeschriften dürfen der allgemeinen bauaufsichtlichen Zulassung nicht widersprechen. Übersetzungen der allgemeinen bauaufsichtlichen Zulassung müssen den Hinweis "Vom Deutschen Institut für Bautechnik nicht geprüfte Übersetzung der deutschen Originalfassung" enthalten.
- 6 Die allgemeine bauaufsichtliche Zulassung wird widerruflich erteilt. Die Bestimmungen der allgemeinen bauaufsichtlichen Zulassung können nachträglich ergänzt und geändert werden, insbesondere, wenn neue technische Erkenntnisse dies erfordern.
- 7 Dieser Bescheid bezieht sich auf die von dem Antragsteller im Zulassungsverfahren zum Zulassungsgegenstand gemachten Angaben und vorgelegten Dokumente. Eine Änderung dieser Zulassungsgrundlagen wird von diesem Bescheid nicht erfasst und ist dem Deutschen Institut für Bautechnik unverzüglich offenzulegen.

II BESONDERE BESTIMMUNGEN

1 Zulassungsgegenstand und Verwendungsbereich

Die allgemeine bauaufsichtliche Zulassung gilt für die Herstellung der mechatronischen Beschläge "DT 700", "DT 710", "DT 700c" bzw. "DT 710c" sowie für deren Verwendung an einflügeligen Feuer- und/oder Rauchschutzabschlüssen - Drehflügeltüren - im Innenbereich.

Die mechatronischen Beschläge bestehen gemäß Anlagen 1 bis 4 im Wesentlichen aus:

- der jeweiligen Türdrückergarnitur (aus speziellen Stahl- bzw. Edelstahlblechen, ggf. mit Oberflächenausführungen, z. B. Edelstahl, Messing.)

Der Drückerstift im Bereich des Schlosskastens wird als Vierkant mit den Abmessungen 9 mm x 9 mm ausgeführt.

- der Lese- und Signalisierungseinheit, bei der es sich um eine berührungslose Leseinheit handelt
- dem Einsteckschloss (aus speziellen Stahl- bzw. Edelstahlblechen) sowie
- den Befestigungen.

Die mechatronischen Beschläge werden in folgenden Ausführungen hergestellt:

- "DT 700", "DT 700c" in Langschildausführung
- "DT 710", "DT 710c" in Rosettenausführung.

Mechatronische Beschläge nach dieser allgemeinen bauaufsichtlichen Zulassung sind für Feuer- und/oder Rauchschutzabschlüssen aus Holz, Aluminium und Stahl geeignet.

Mechatronische Beschläge dürfen dann an Feuer- und/oder Rauchschutzabschlüssen verwendet werden, wenn sie in Verbindung mit dem jeweiligen Feuerschutzabschluss nachgewiesen und in deren Verwendbarkeitsnachweisen aufgeführt bzw. in den dazugehörigen Unterlagen hinterlegt sind.

Die mechatronischen Beschläge dürfen nur in trockenen Räumen - mit nicht korrosiver Umgebungsluft - verwendet werden.

Weitere Nachweise der Gebrauchstauglichkeit und Dauerhaftigkeit sind mit dieser allgemeinen bauaufsichtlichen Zulassung nicht erbracht, sondern ggf. für den speziellen Verwendungsfall - unter Berücksichtigung der Bestimmungen dieser allgemeinen bauaufsichtlichen Zulassung - zu führen.

2 Bestimmungen für das Bauprodukt

2.1 Eigenschaften und Zusammensetzung

2.1.1 Allgemeines

Die mechatronischen Beschläge und ihre Befestigungen müssen denen entsprechen, die im Zulassungsverfahren nachgewiesen wurden.

Die grundsätzliche Eignung der mechatronischen Beschläge zur Verwendung an Feuer- und/oder Rauchschutzabschlüssen wurde durch Prüfungen an Bauteilen, insbesondere Brandprüfungen, im Rahmen dieses Zulassungsverfahrens erbracht.

Die bauaufsichtlichen Anforderungen zum Brandverhalten, mindestens normalentflammbar, werden von den in dieser Zulassung genannten Bauprodukten eingehalten/erfüllt.

Die Zulassungsgegenstände sind in Bezug auf Brandschutz, Rauchschutz, Dauerfunktion und Festigkeit nachgewiesen. Andere Nachweise sind mit dieser allgemeinen bauaufsichtlichen Zulassung nicht erbracht.

Einzelheiten zum konstruktiven Aufbau der mechatronischen Beschläge, insbesondere Details zu Abmessungen, Werkstoffen und Ausführungsvarianten sowie erforderlichen

Bestandteilen, sind beim Deutschen Institut für Bautechnik hinterlegt¹.

2.1.2 **Eigenschaften**

Die mechatronischen Beschläge wurden nach DIN EN 1906² geprüft und erfüllen die Anforderungen, sowohl sinngemäß dieser Norm als auch die hinsichtlich Brandschutz, Dauerfunktion und Festigkeit.

Die grundsätzliche Eignung der mechatronischen Beschläge zur Verwendung an feuerhemmenden und hochfeuerhemmenden Feuerschutzabschlüssen wurde nach DIN EN 1634-1³ und DIN 4102-18⁴ an Feuerschutzabschlüssen geprüft.

Die grundsätzliche Eignung der mechatronischen Beschläge zur Verwendung an Rauchschutzabschlüssen wurde nach DIN EN 1634-3⁵ bestimmt.

2.1.3 **Elektronische Komponenten**

Im Gegensatz zu mechanischen Beschlägen wird durch mechatronische Beschläge die Schließberechtigung nicht nur über den mechanischen Schlüssel, sondern zusätzlich oder auch ausschließlich über ein elektronisches Identifikationsmedium (RFID⁶-Transponder oder mobile Endgeräte mit Funkschnittstelle) geprüft. Während der Schlüssel für den Schließvorgang genutzt wird, erfolgt über das Identifikationsmedium die Türfreigabeöffnung über den Türdrücker.

Dabei wird die "lesende" Seite der mechatronischen Beschläge auf der Außenseite der jeweiligen Tür angebracht, die "nicht-lesende" Seite innen.

Die elektronischen Komponenten entsprechen den bauordnungsrechtlichen Anforderungen. Es werden keine Produkte verwendet, die der Gefahrstoff-Verordnung, der Chemikalien-Verbotsverordnung oder der FCKW-Halon-Verbotsverordnung unterliegen.

Weitere Nachweise der Gebrauchstauglichkeit und Dauerhaftigkeit der elektronischen Komponenten sind mit dieser allgemeinen bauaufsichtlichen Zulassung nicht erbracht, sondern für den speziellen Verwendungsfall - unter Berücksichtigung der Bestimmungen dieser allgemeinen bauaufsichtlichen Zulassung - zu führen.

2.2 **Herstellung, Verpackung, Transport und Kennzeichnung**

2.2.1 **Herstellung**

Bei der Herstellung der mechatronischen Beschläge sind die jeweiligen Bestimmungen von Abschnitt 2.1 einzuhalten. Detaillierte Angaben zum Herstellungsprozess sind beim Deutschen Institut für Bautechnik hinterlegt.

2.2.2 **Verpackung und Transport**

Jeder mechatronische Beschlag, bestehend aus Türdrückergarnitur und integrierter elektronischer Zutrittssteuerungsanlage, ggf. Einsteckschloss sowie ggf. Befestigungen, ist als Baugruppe herzustellen und werkseitig komplett zu verpacken.

Die mechatronischen Beschläge sind in dieser Verpackung zu transportieren.

2.2.3 **Kennzeichnung**

Jeder mechatronische Beschlag oder der Lieferschein oder die Anlage zum Lieferschein oder die Verpackung oder der Beipackzettel muss vom Hersteller mit dem Übereinstimmungszeichen (Ü-Zeichen) nach den Übereinstimmungszeichen-Verordnungen der Länder gekenn-

¹ Der Antragsteller hat die Unterlagen - soweit sie für die Fremdüberwachung benötigt werden - den dafür zuständigen Stellen zur Verfügung zu stellen.

² DIN EN 1906:2012-12 Schlösser und Baubeschläge - Türdrücker und Türkäufe - Anforderungen und Prüfungen

³ DIN EN 1634-1:2014-3 Feuerwiderstandsprüfungen für Tür- und Abschlusseinrichtungen; Teil 1: Feuerschutzabschlüsse

⁴ DIN 4102-18:1991-03 Brandverhalten von Baustoffen und Bauteilen; Feuerschutzabschlüsse; Nachweis der Eigenschaft "selbstschließend" (Dauerfunktionsprüfung)

⁵ DIN EN 1634-3:2005-01 Prüfungen zum Feuerwiderstand und zur Rauchdichte für Feuer- und Rauchschutzabschlüsse, Fenster und Beschläge - Teil 3: Prüfungen zur Rauchdichte für Rauchschutzabschlüsse; Deutsche Fassung

⁶ RFID – Radio Frequency Identification

zeichnet werden. Die Kennzeichnung darf nur erfolgen, wenn die Voraussetzungen nach Abschnitt 2.3 erfüllt sind.

Folgende Angaben sind auf jedem mechatronischen Beschlag oder dem Lieferschein oder der Anlage zum Lieferschein oder der Verpackung oder dem Beipackzettel anzubringen:

- Mechatronischer Beschlag "DT 700"^{7,8}, "DT 710"^{7,8} "DT 700c"^{7,8} bzw. "DT 710c"^{7,8}
- Übereinstimmungszeichen (Ü-Zeichen) mit
 - Name des Herstellers
 - Zulassungsnummer: Z-6.100-2539
 - Bildzeichen oder Bezeichnung der Zertifizierungsstelle
- Herstellwerk ⁷
- Herstellungsjahr ⁷

Die mechatronischen Beschläge müssen außerdem mindestens mit der Zulassungsnummer - dauerhaft lesbar (Aufkleber, Gravur) - gekennzeichnet werden.

2.2.4 Einbauanleitung

Der Antragsteller dieser allgemeinen bauaufsichtlichen Zulassung hat dafür zu sorgen, dass zu jedem mechatronischen Beschlag eine schriftliche Einbauanleitung mitgeliefert⁹ wird. Die Einbauanleitung muss so abgefasst sein, dass bei sorgfältiger Ausführung der Montage Fehler ausgeschlossen sind. Die Einbauanleitung muss mindestens die für das jeweilige Produkt relevanten Teile - bei Berücksichtigung der jeweiligen Einbausituation - sowie folgende Angaben enthalten:

- Angaben für den Anbau der mechatronischen Beschläge (z. B. zulässige Befestigungsmittel, Befestigungsabstände); der Anbau muss zeichnerisch dargestellt werden,
- Hinweise auf zulässige Ausführungsvarianten,
- Anweisungen zum ggf. notwendigen Zusammenbau.

2.2.5 Wartungsanleitung

Der Antragsteller dieser allgemeinen bauaufsichtlichen Zulassung hat dafür zu sorgen, dass zu jedem mechatronischen Beschlag eine schriftliche Wartungsanleitung mitgeliefert⁹ wird. Aus der Wartungsanleitung muss ersichtlich sein, welche Arbeiten auszuführen sind, damit sichergestellt ist, dass der eingebaute mechatronische Beschlag auch nach langer Nutzung seine Aufgaben erfüllt (z. B. Wartung von Verschleißteilen).

2.3 Übereinstimmungsbestätigung

2.3.1 Allgemeines

Die Bestätigung der Übereinstimmung der mechatronischen Beschläge mit den Bestimmungen dieser allgemeinen bauaufsichtlichen Zulassung muss für jedes Herstellwerk mit einer Übereinstimmungserklärung des Herstellers auf der Grundlage einer werkseigenen Produktionskontrolle und eines Übereinstimmungszertifikats einer hierfür anerkannten Zertifizierungsstelle sowie einer regelmäßigen Fremdüberwachung durch eine Überwachungsstelle nach Maßgabe der folgenden Bestimmungen erfolgen:

Für die Erteilung des Übereinstimmungszertifikats und die Fremdüberwachung einschließlich der dabei durchzuführenden Produktprüfungen hat der Hersteller der mechatronischen Beschläge eine hierfür anerkannte Zertifizierungsstelle sowie eine hierfür anerkannte Überwachungsstelle einzuschalten.

Die Übereinstimmungserklärung hat der Hersteller durch Kennzeichnung der mechatronischen Beschläge mit dem Übereinstimmungszeichen (Ü-Zeichen) unter Hinweis auf den Verwendungszweck abzugeben.

⁷ Die Angaben müssen jeweils in unmittelbarer Nähe zu dem Buchstaben Ü angebracht werden.

⁸ Die konkrete Produktbezeichnung und Variante sind anzugeben.

⁹ Die Einbauanleitung/Wartungsanleitung kann über einen QR-Code abgerufen werden.

Dem Deutschen Institut für Bautechnik ist von der Zertifizierungsstelle eine Kopie des von ihr erteilten Übereinstimmungszertifikats zur Kenntnis zu geben.

2.3.2 Werkseigene Produktionskontrolle

In jedem Herstellwerk der mechatronischen Beschläge ist eine werkseigene Produktionskontrolle einzurichten und durchzuführen. Unter werkseigener Produktionskontrolle wird die vom Hersteller vorzunehmende kontinuierliche Überwachung der Produktion verstanden, mit der dieser sicherstellt, dass die von ihm hergestellten mechatronischen Beschläge den Bestimmungen dieser allgemeinen bauaufsichtlichen Zulassung entsprechen.

Die werkseigene Produktionskontrolle soll mindestens die im Folgenden aufgeführten Maßnahmen einschließen:

- Beschreibung und Überprüfung des Ausgangsmaterials und der Bestandteile
- Kontrolle und Prüfungen, die während der Herstellung durchzuführen sind
- Nachweise und Prüfungen, die am fertigen Bauprodukt durchzuführen sind.

Nach ihrer Fertigstellung ist die einwandfreie Funktion jedes einzelnen mechatronischen Beschlags zu überprüfen. Der Hersteller hat von den in der Fertigung befindlichen mechatronischen Beschlägen bei großen Fertigungsserien an jedem Arbeitstag mindestens ein Stück, bei nicht ständig laufender Fertigung von je 50 mechatronischen Beschlägen mindestens ein Stück wahllos zu entnehmen und auf Übereinstimmung mit den Forderungen der Zulassung zu überprüfen.

Insbesondere sind die mechatronischen Beschläge hinsichtlich:

- der verwendeten Bestandteile gegenüber den den Zulassungsprüfungen zugrundeliegenden Stücklisten,
- des korrekten Einbaus und der korrekten Verbindungen zwischen den Bestandteilen,
- ihrer Maßhaltigkeit gegenüber den den Zulassungsprüfungen zugrundeliegenden Konstruktionszeichnungen

zu überprüfen.

Die Ergebnisse der werkseigenen Produktionskontrolle sind aufzuzeichnen und auszuwerten. Die Aufzeichnungen müssen mindestens folgende Angaben enthalten:

- Bezeichnung des mechatronischen Beschlags bzw. des Ausgangsmaterials und der Bestandteile
- Art der Kontrolle oder Prüfung
- Datum der Herstellung und der Prüfung des mechatronischen Beschlags bzw. des Ausgangsmaterials oder der Bestandteile
- Ergebnis der Kontrollen und Prüfungen und, soweit zutreffend, Vergleich mit den Anforderungen
- Unterschrift des für die werkseigene Produktionskontrolle Verantwortlichen

Die Aufzeichnungen sind mindestens fünf Jahre aufzubewahren und der für die Fremdüberwachung eingeschalteten Überwachungsstelle vorzulegen. Sie sind dem Deutschen Institut für Bautechnik und der obersten Bauaufsichtsbehörde auf Verlangen vorzulegen.

Bei ungenügendem Prüfergebnis sind vom Hersteller unverzüglich die erforderlichen Maßnahmen zur Abstellung des Mangels zu treffen. Mechatronische Beschläge, die den Anforderungen nicht entsprechen, sind so zu handhaben, dass Verwechslungen mit übereinstimmenden mechatronischen Beschlägen ausgeschlossen werden. Nach Abstellung des Mangels ist - soweit technisch möglich und zum Nachweis der Mängelbeseitigung erforderlich - die betreffende Prüfung unverzüglich zu wiederholen.

2.3.3 Fremdüberwachung

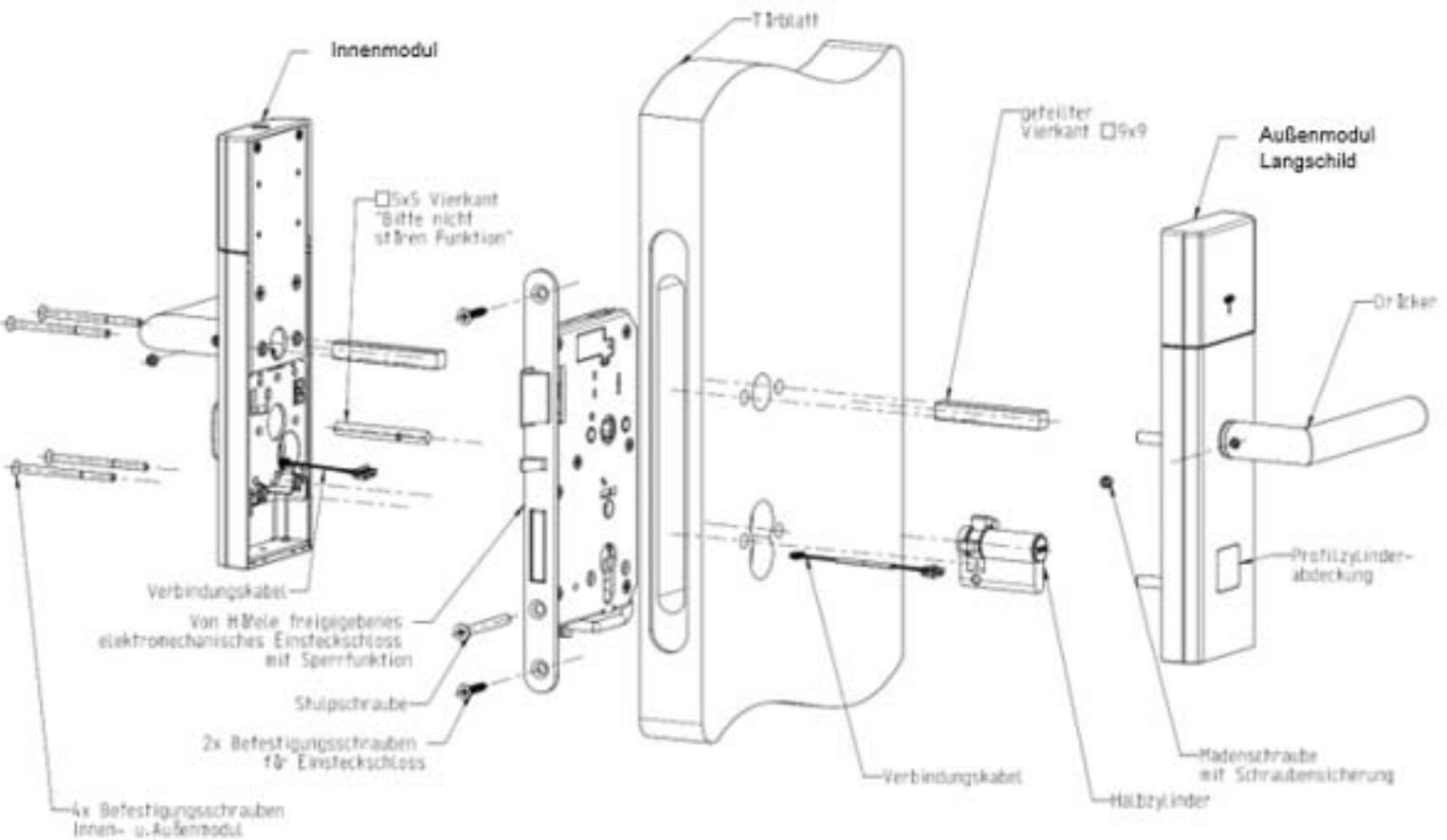
In jedem Herstellwerk der mechatronischen Beschläge sind das Werk und die werkseigene Produktionskontrolle durch eine Fremdüberwachung regelmäßig zu überprüfen, mindestens jedoch einmal jährlich.

Im Rahmen der Fremdüberwachung ist jeweils eine Erstprüfung der mechatronischen Beschläge durchzuführen, und es können auch Proben für Stichprobenprüfungen entnommen werden. Die Probenahmen und Prüfungen obliegen jeweils der anerkannten Überwachungsstelle.

Die Ergebnisse der Zertifizierung und Fremdüberwachung sind mindestens fünf Jahre aufzubewahren. Sie sind von der Zertifizierungsstelle bzw. der Überwachungsstelle dem Deutschen Institut für Bautechnik und der obersten Bauaufsichtsbehörde auf Verlangen vorzulegen.

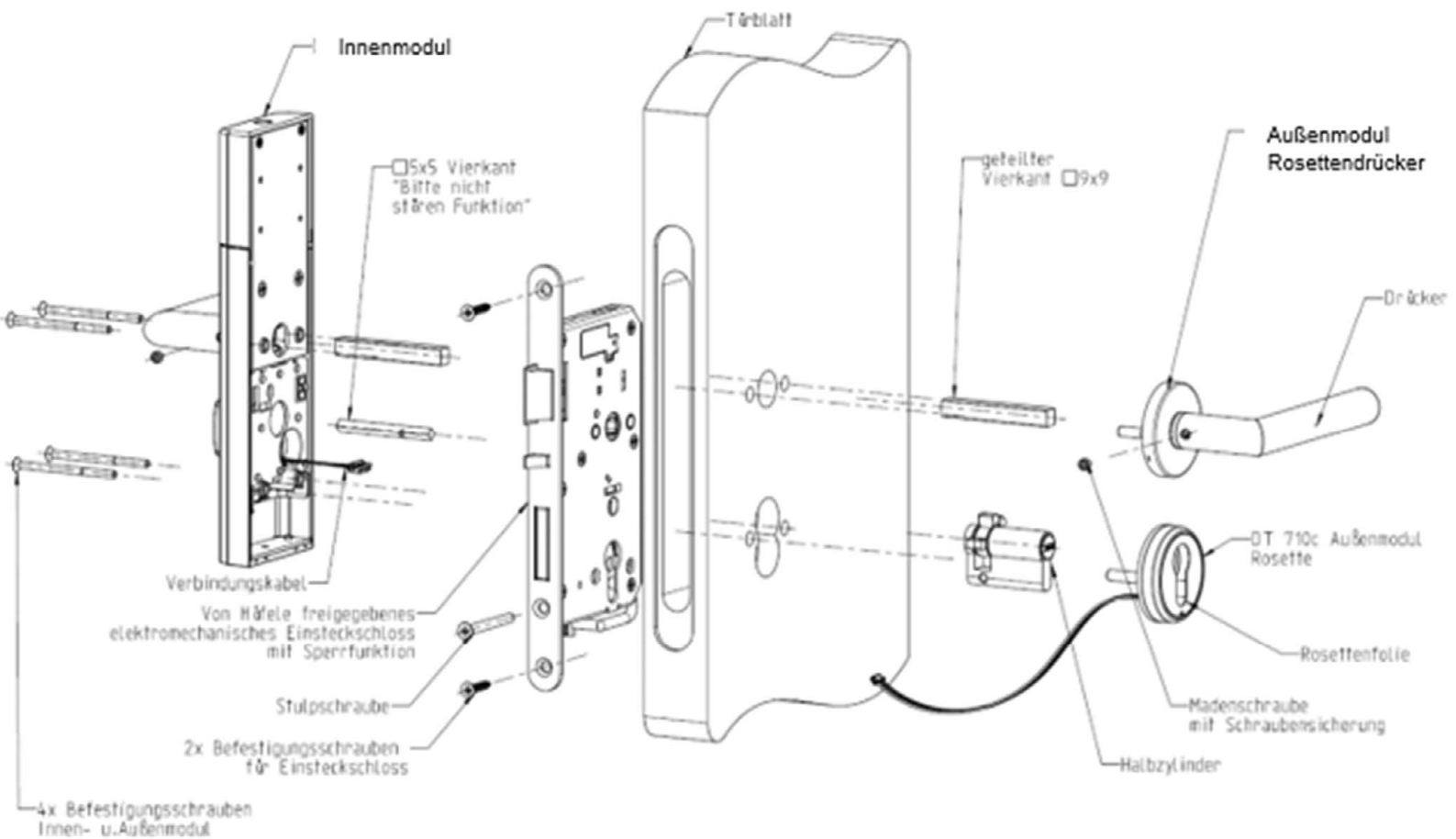
Christina Pritzkow
Referatsleiterin

Beglaubigt
Molitor



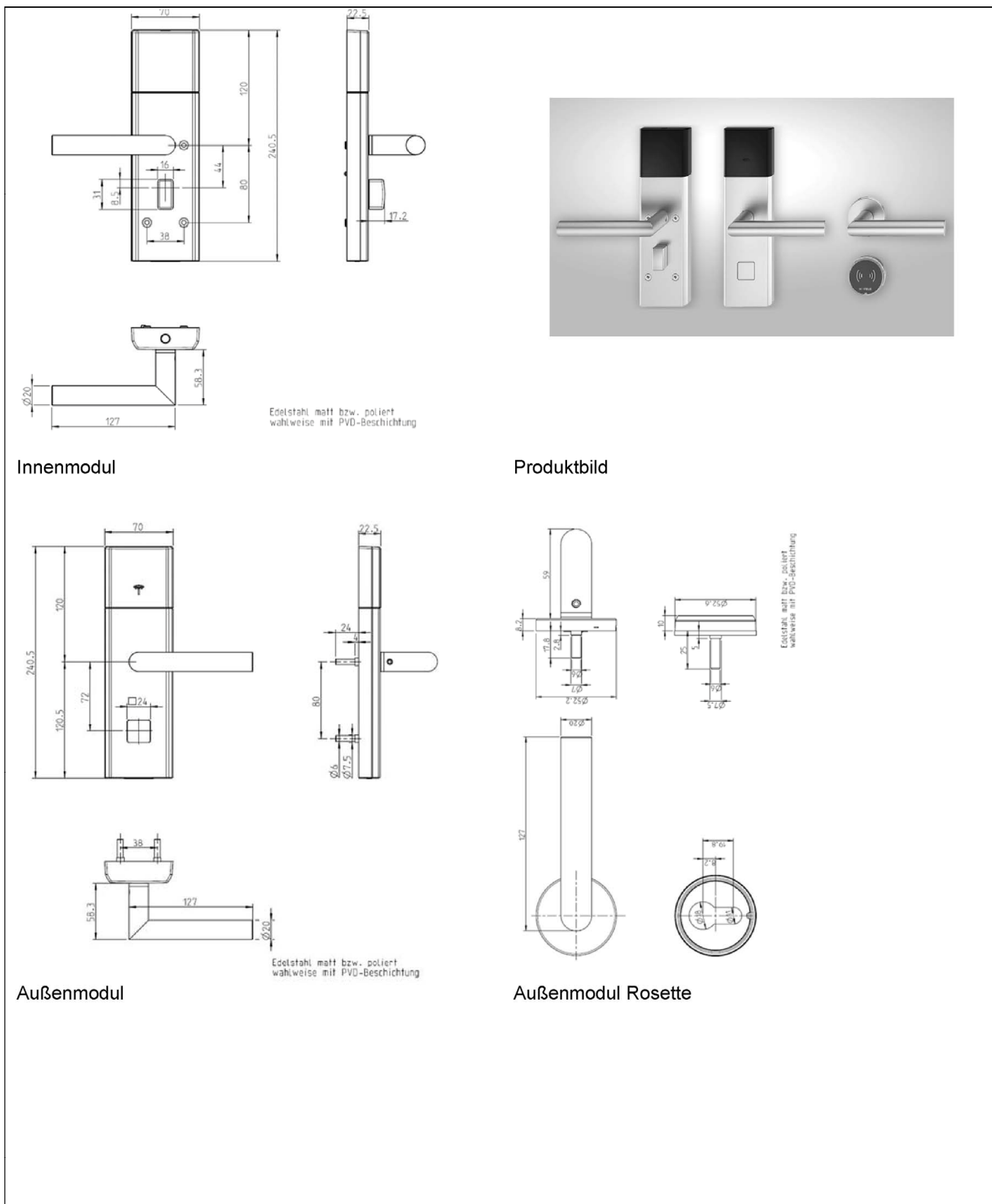
Zubehörfteile
Mechatronische Beschläge "DT 700", "DT 710", "DT 700c" bzw. "DT 710c"
Konstruktion Innen- und Außenmodul als Langschild

Anlage 1



Zubehörteile
Mechatronische Beschläge "DT 700", "DT 710", "DT 700c" bzw. "DT 710c"
Konstruktion Innen- und Außenmodul als Rosette

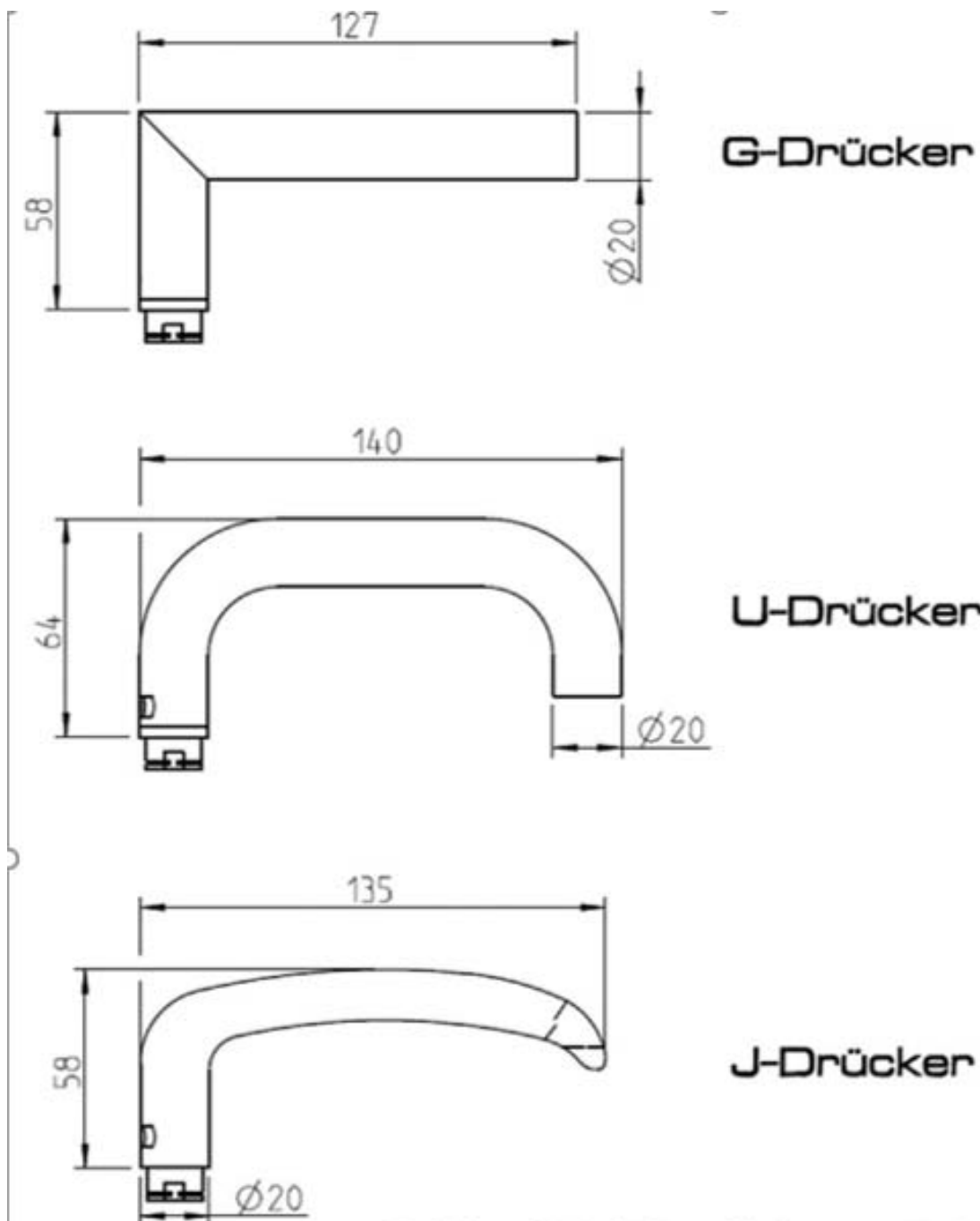
Anlage 2



Zubehörteile
 Mechatronische Beschläge "DT 700", "DT 710", "DT 700c" bzw. "DT 710c"

Konstruktion Innen- und Außenmodul

Anlage 3



Zubehörteile
Mechatronische Beschläge "DT 700", "DT 710", "DT 700c" bzw. "DT 710c"

Konstruktion Drücker

Anlage 4