



Slido Classic 35 MF

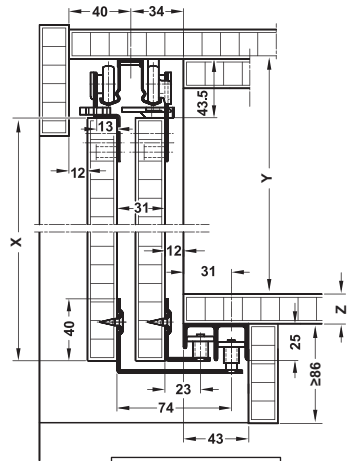
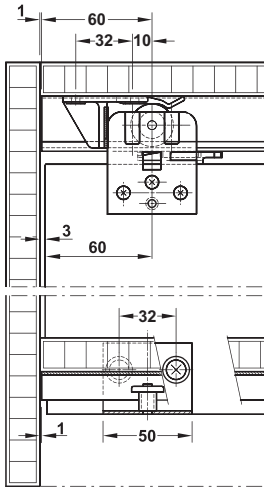
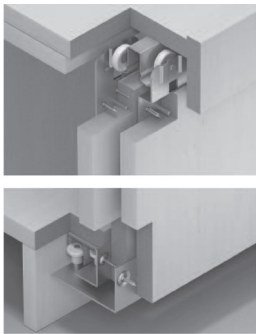
402.22.003

402.22.004

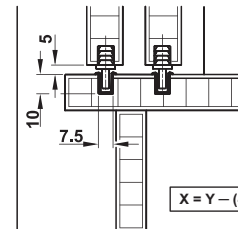
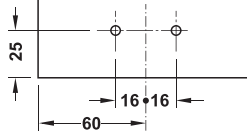
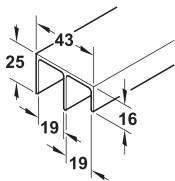
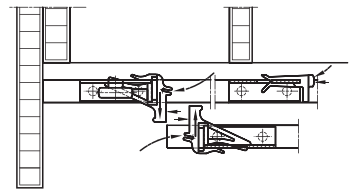
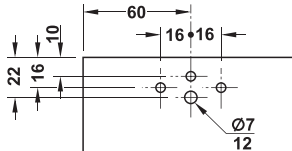
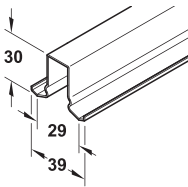
i



732.24.062

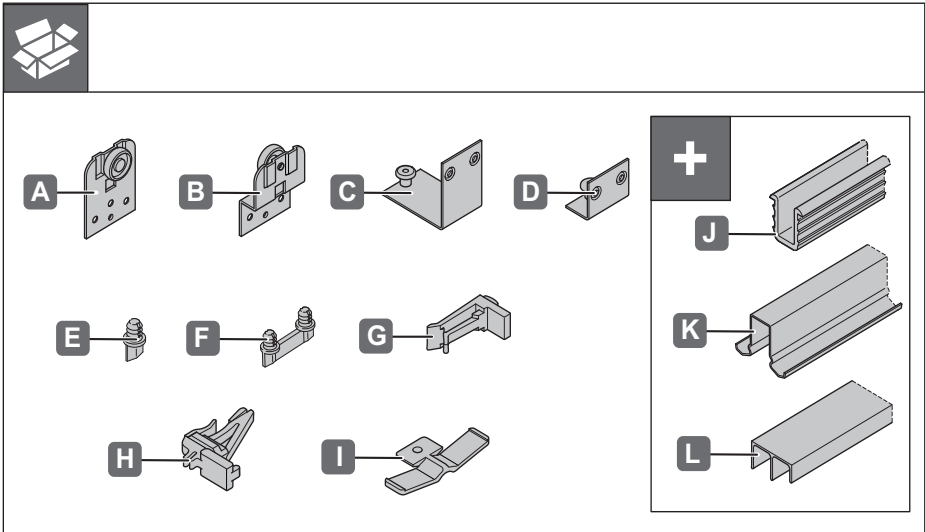


$$X = Y - (43.5 + Z + 25)$$

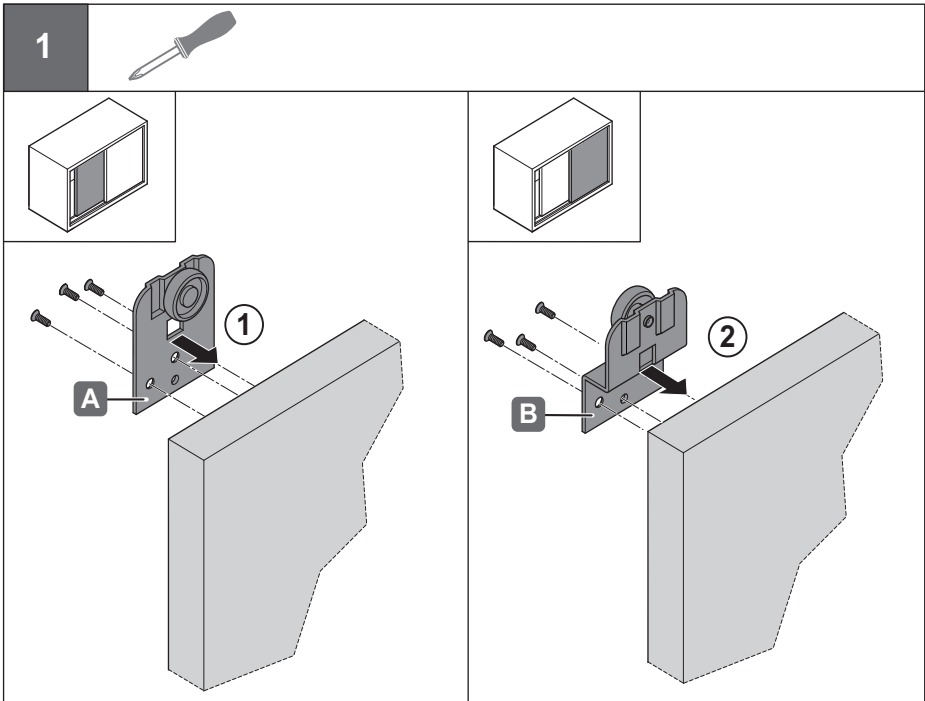


$$X = Y - (43.5 + 5)$$

HDE 13.05.2013



732.24.062

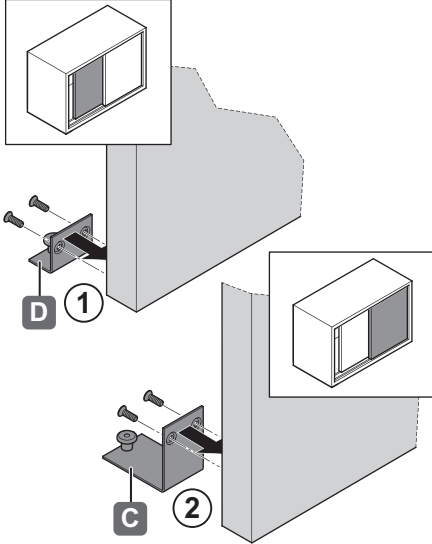


HDE 13.05.2013

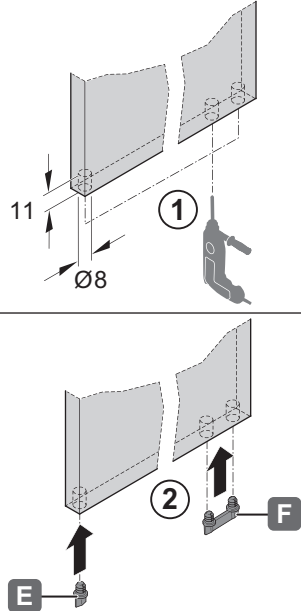
2



A

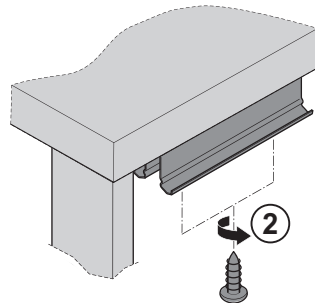
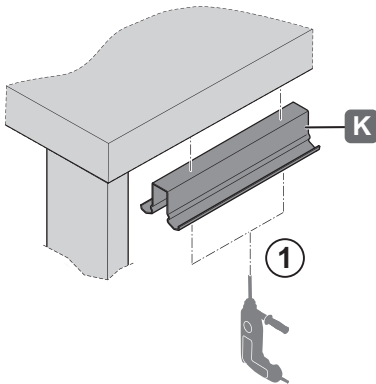


B

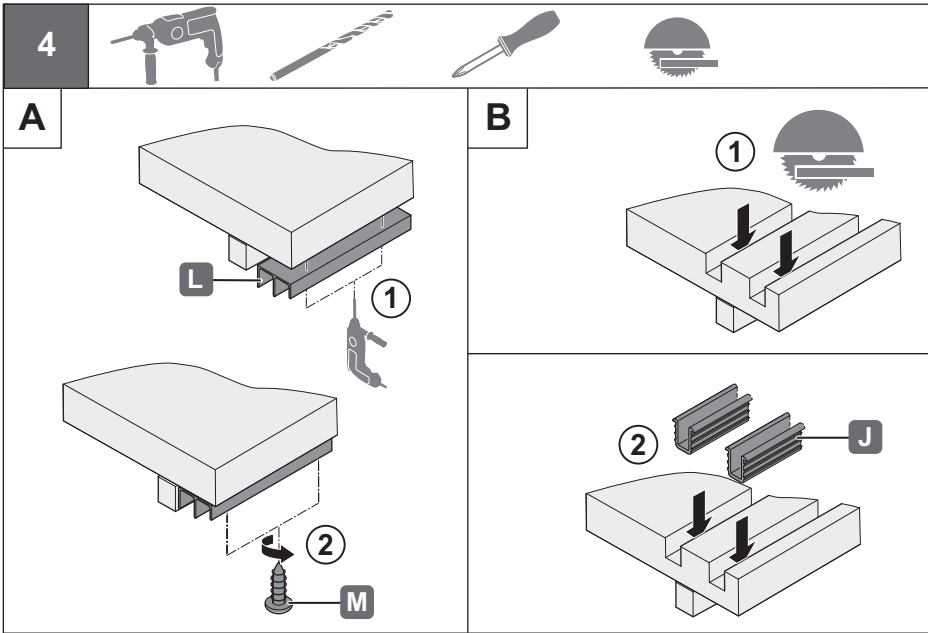


732.24.062

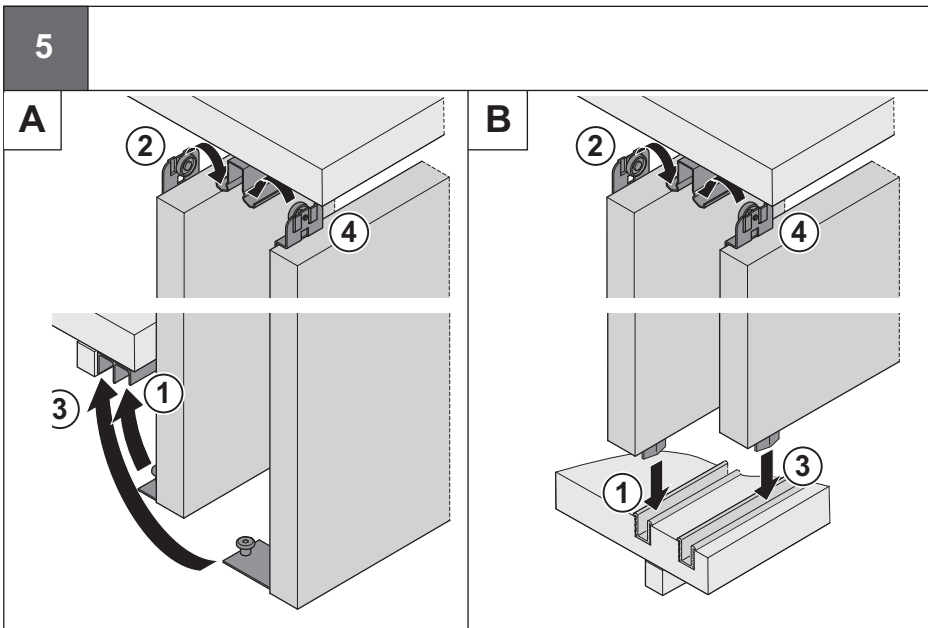
3



HDE 13.05.2013

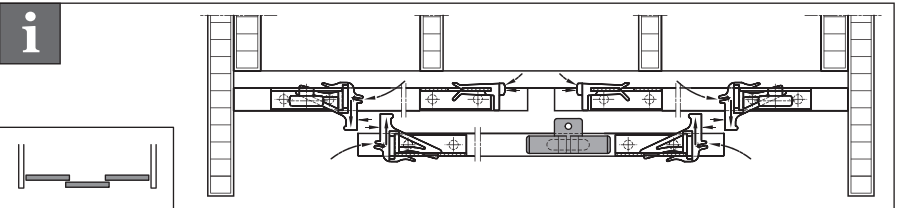
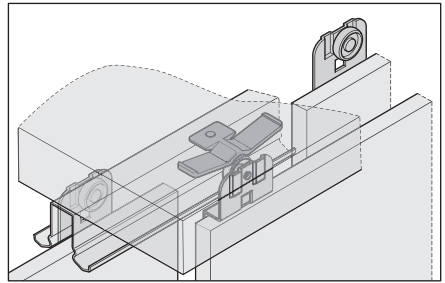
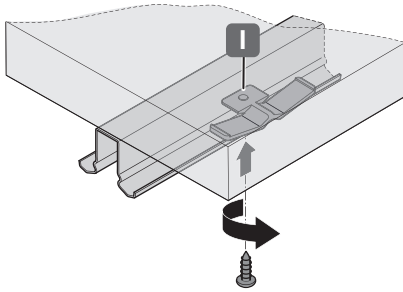
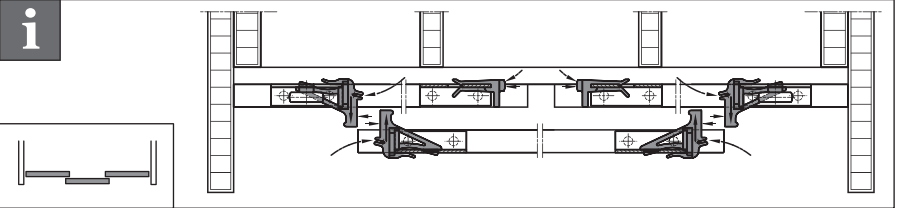
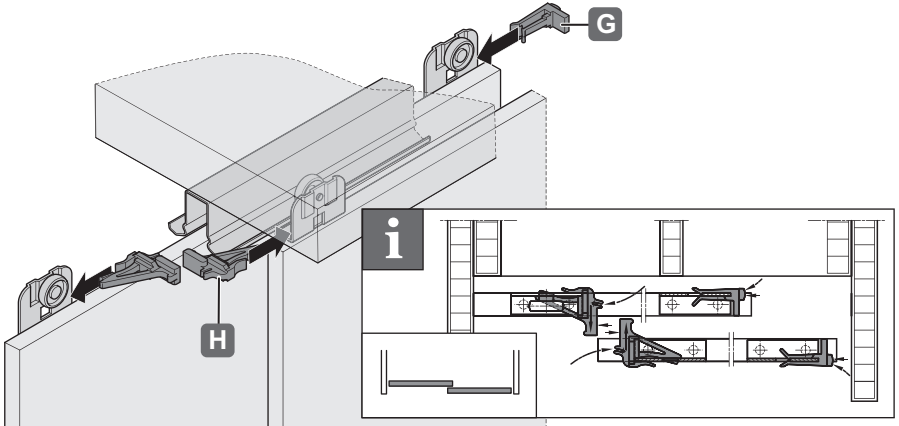


732.24.062



HDE 13.05.2013

6



732.24.062

HDE 13.05.2013

732.24.062

HDE 13.05.2013