

Planung und Montage

Beschlag für schwere Metallschiebetüren bis 250 kg.
Geeignet für Brandschutz-Schiebetüren.

Planification et montage

Ferrure pour lourdes portes coulissantes métalliques
jusqu'à 250 kg.
Conçu spécialement pour les portes coupe-feu.

Planning and installation

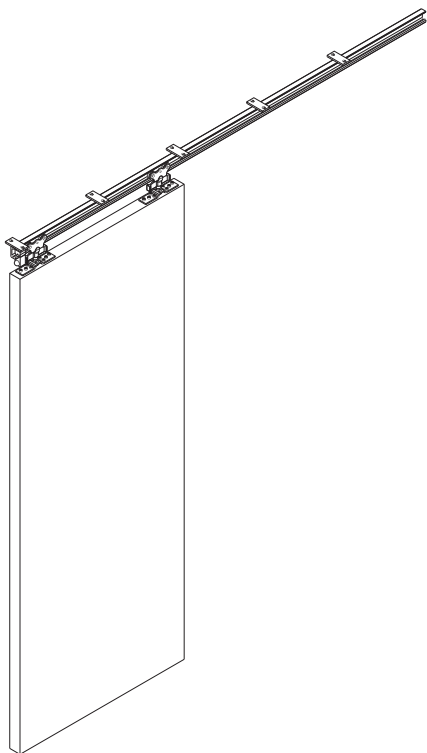
Hardware for heavy sliding metal doors up to 250 kg (550 lbs.).
Suitable for use with sliding fire doors,

Pianificazione e montaggio

Ferramenta per porte scorrevoli in metallo pesanti fino a 250 kg.
Adatta per porte scorrevoli tagliafuoco.

Planificación y montaje

Herraje para puertas metálicas deslizantes y pesadas con peso
hasta 250 kg por panel. Adecuadas para puertas deslizantes
anti-incendios.



■ Hawa-Teile ■ Eléments Hawa ■ Hawa components ■ Componenti Hawa ■ Componentes Hawa

Metric specifications are exact - Inches are approximate

Diese Zeichnung ist Eigentum der Hawa AG und darf weder verwertet, vervielfältigt noch Dritten zugänglich gemacht werden. Alle unsere Katalog-Zeichnungen sowie die speziellen Einbauzeichnungen im Massstab 1:1 usw. stellen Beispiele zum Einbau unserer Beschläge dar. Irgendwelche Ansprüche aus der Verwendung dieser Unterlagen können durch den Kunden nicht abgeleitet werden. Für bau-/projektbezogene, konstruktive Details wird keine Verantwortung übernommen.

Ce plan est la propriété de Hawa AG. Il ne peut être utilisé à titre lucratif, ni photocopié ou transmis à un tiers. Tous les plans publiés dans les catalogues, les plans de montage spéciaux à l'échelle 1:1 etc. représentent des exemples de montage de nos ferrures. Le client ne peut tirer des droits quelconques en utilisant de tels documents. Pour des détails constructifs touchant aux projets ou aux sites, toute responsabilité est déclinée.

This drawing remains the property of Hawa AG and may not be sold, reproduced or made available to third parties. All of our catalogue drawings and special full scale installation drawings etc. represent installations using our hardware and fittings. No claims on the part of the customers can be considered which arise in connection with the use of these documents. For site or project-related design details any liability is declined.

Questo disegno è proprietà di Hawa AG e non può essere usato a scopo di lucro, riprodotto e reso accessibile a terzi. Tutti i nostri disegni del catalogo nonché i particolari disegni di montaggio in scala 1:1 ecc. rappresentano esempi per il montaggio delle nostre ferramenta. Eventuali rivendicazioni a seguito dell'utilizzo di questa documentazione non possono essere evidenziate da parte del cliente. Non assumiamo nessuna responsabilità per dettagli costruttivi che riguardano qualsiasi costruzione o progetto.

Este documento es propiedad de la empresa Hawa AG. Se excluye la venta y reproducción, al igual que el acceso a terceras personas. Los planos contenidos en nuestros catálogos, al igual que los planos especiales de montaje a escala 1:1 etc. representan ejemplos para el montaje de nuestros herrajes. Su uso no implica la deducción de derechos, cualquiera sea su naturaleza, por parte del cliente. No asumimos ninguna responsabilidad por los detalles constructivos relativos a la construcción o proyectos.

-		Gezeichnet/Dessiné/Drafted/Disegnato/Dibujado 03.95 / BG	Internationale Schutzrechte Änderungen vorbehalten Droits internationaux déposés Sous réserve de modifications Swiss and foreign patents Design subject to modification Diritti protettivi internazionali Con riserva di apportare modifiche Derechos internacionales protegidos Planos sujetos a modificaciones
		Änderung/Modification/Modification/Modifica/Modificación 03.2008 / STJ	
14586 a	Ersetzt/Replaces/Replaces/Sostituisce/Reemplaza 14586-		
		Visum/Visa/Visa/Visto/Visado 03.2008 / FÜG	



Deutsch

HAWA-Super 250/M

Maximales Türgewicht 250 kg
Laufwerk mit kugelgelagerten Stahlrollen
Minimaler Achsradius 1000 mm
Für feuerhemmende Schiebetüren

Français

HAWA-Super 250/M

Poids de porte maximal 250 kg
Chariot à galets en acier à roulements à billes
Rayon minimum 1000 mm
Idéal pour les portes coupe-feu

English

HAWA-Super 250/M

Maximum door weight 250 kg (550 lbs.)
Trolley with ball bearing steel wheels
Minimum axis radius 1000 mm (3'3 $\frac{3}{8}$ ")
Suitable for use with sliding fire doors

Italiano

HAWA-Super 250/M

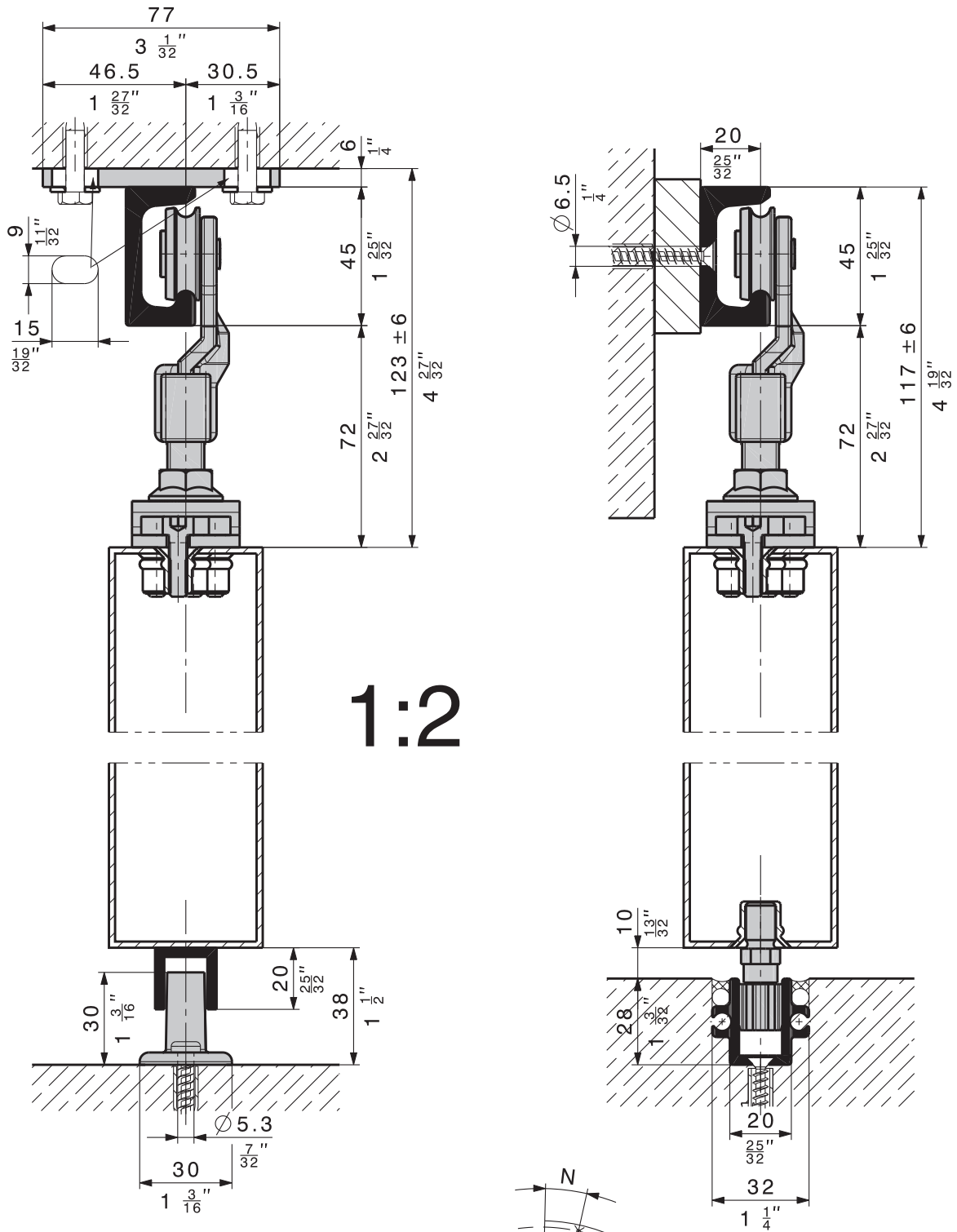
Peso massimo della porta 250 kg
Carrello con rulli in acciaio a cuscinetti volventi
Raggio minimo dell'asse 1000 mm
Per porte scorrevoli ignifughe

En español

HAWA-Super 250/M

Peso máximo del panel 250 kg
Carro con ruedas de acero soportadas por rodaduras de bolas
Radio de curvatura mínimo del eje de deslizamiento 1000 mm
Para puertas deslizantes ignífugas

HAWA - Super 250/M



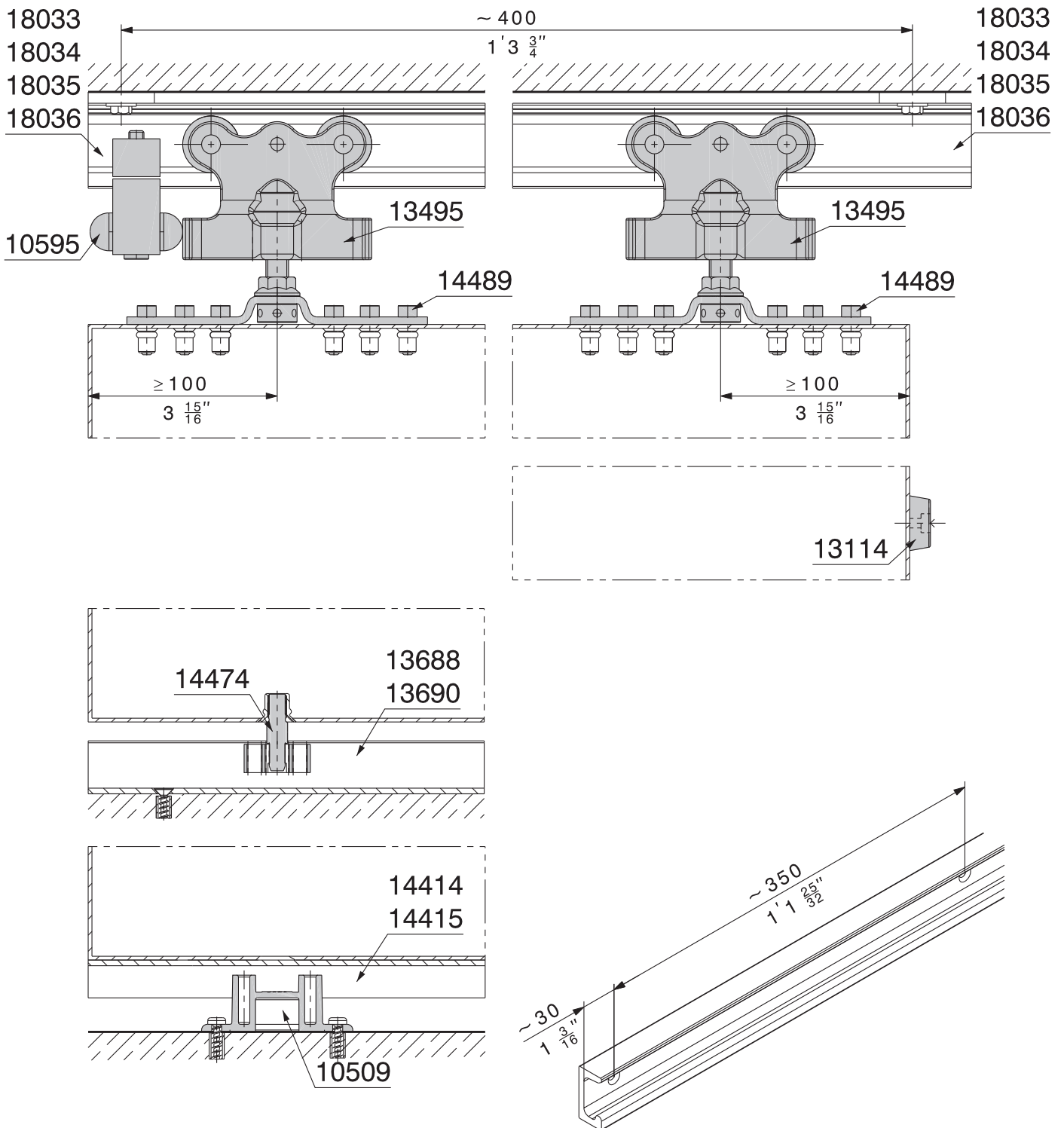
1:2

Schiebetüre muss sich in der Schwerpunktsachse halten (Mass N).
 La porte coulissante doit se maintenir dans l'axe de gravité (dimension N).
 Sliding door must remain in the centroidal axis (dimension N).
 La porta scorrevole deve fermarsi nell'asse del baricentro (quota N).
 La puerta deslizante debe mantenerse en el eje del centro de gravedad (medida N).

Technische Änderungen vorbehalten
 Sous réserve de modifications techniques
 Subject to modification

Con riserva di apportare modifiche tecniche
 Bajo reserva de modificaciones técnicas

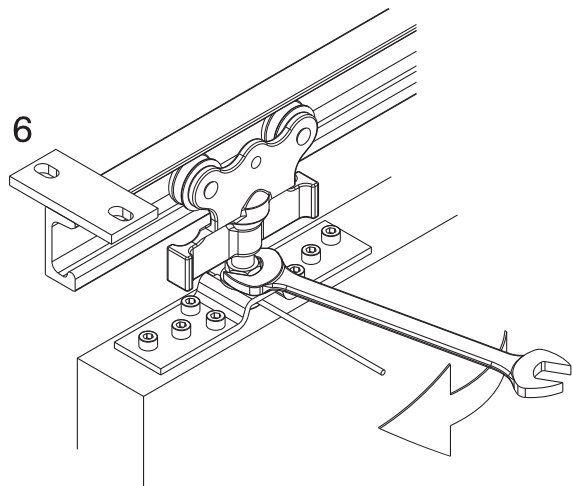
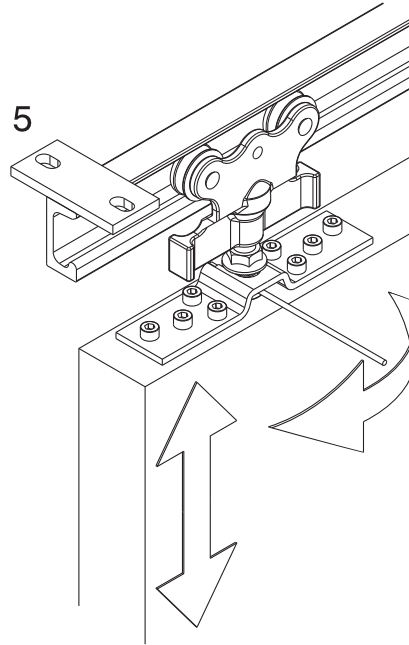
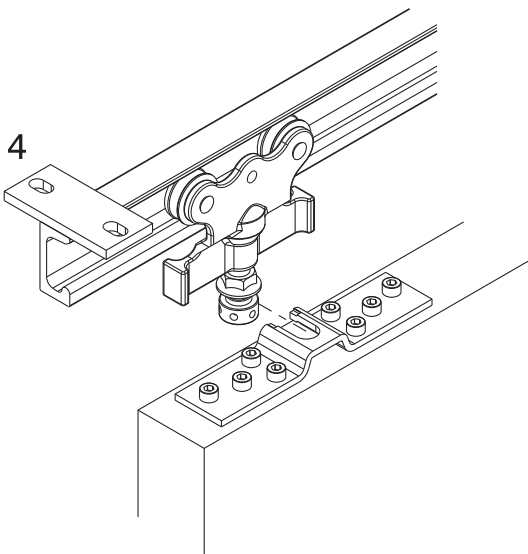
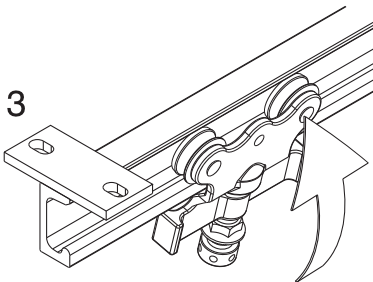
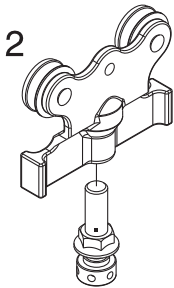
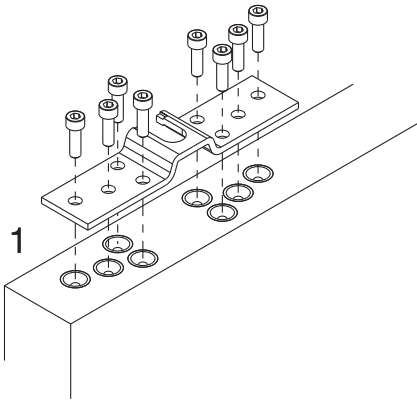
Position Komponenten
Position des composants
Position of components
Posizioni dei componenti
Posición de los componentes



Technische Änderungen vorbehalten
 Sous réserve de modifications techniques
 Subject to modification

Con riserva di apportare modifiche tecniche
 Bajo reserva de modificaciones técnicas

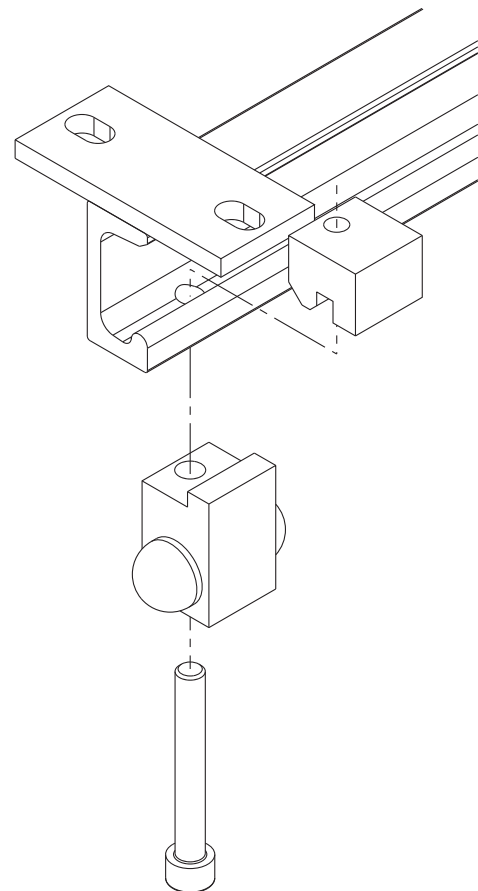
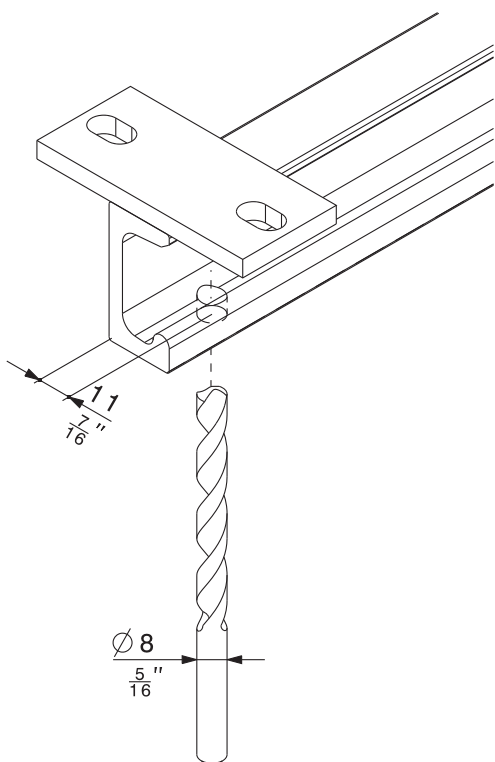
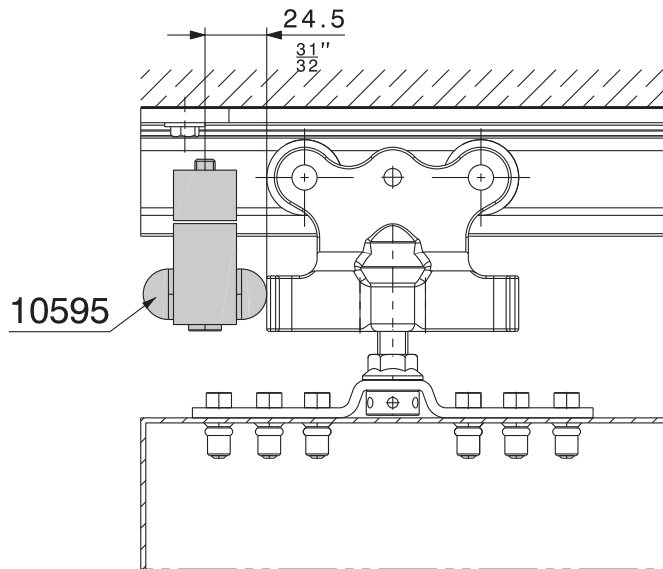
Montage Schiebetüre
Montage de la porte coulissante
Sliding door installation
Montaggio porta scorrevole
Montaje del panel deslizante



Technische Änderungen vorbehalten
Sous réserve de modifications techniques
Subject to modification

Con riserva di apportare modifiche tecniche
Bajo reserva de modificaciones técnicas

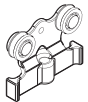
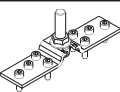



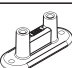

Montage Schienenpuffer
Montage de la butée de rail
Mounting of track stop
Montaggio del paracolpi
Montaje del tope de riel


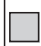





Technische Änderungen vorbehalten
Sous réserve de modifications techniques
Subject to modification

Con riserva di apportare modifiche tecniche
Bajo reserva de modificaciones técnicas

Beschlägeübersicht
Composants de la ferrure
Hardware system components
Assortimento ferramenta
Componentes de los herrajes

		13495
		14489
		10595
		13114
		14474
		10509
	verchromt matt chromé mat dull chromium finish cromato matto cromado mate	20773
	Edelstahl-Effekt imitation inox stainless-steel effect effetto acciaio inox efecto acero inoxidable	21473

	6000 mm (19'9 $\frac{7}{32}$)	18033
	nach Mass sur mesure cut to size su misura a medida	18034
	6000 mm (19'9 $\frac{7}{32}$)	18035
	nach Mass sur mesure cut to size su misura a medida	18036
	6000 mm (19'9 $\frac{7}{32}$)	14414
	nach Mass sur mesure cut to size su misura a medida	14415
	6000 mm (19'9 $\frac{7}{32}$)	13688
	nach Mass sur mesure cut to size su misura a medida	13690
		13759



Leichtmetall, farblos eloxiert
 Métal léger, anodisé couleur argent
 Alu, plain anodized
 Metallo leggero, anodizzata incolore
 Aluminio, anodizado plata



Edelstahl WNR 1.4301/AISI 304
 Acier inoxydable 1.4301/AISI 304
 Stainless steel 1.4301/AISI 304
 Acciaio 1.4301/AISI 304
 Acero inoxidable 1.4301/AISI 304