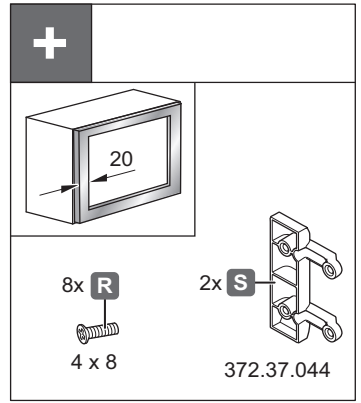
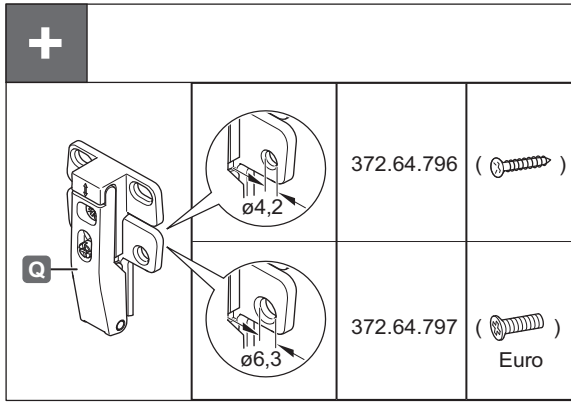
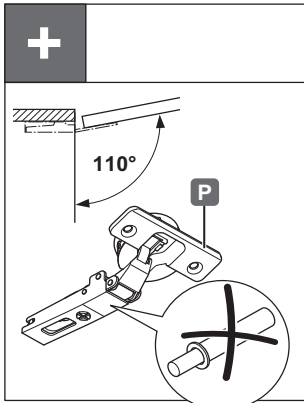
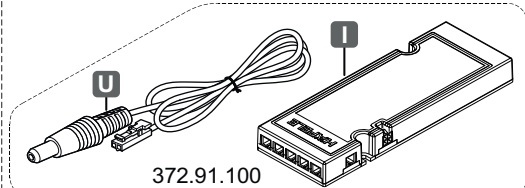
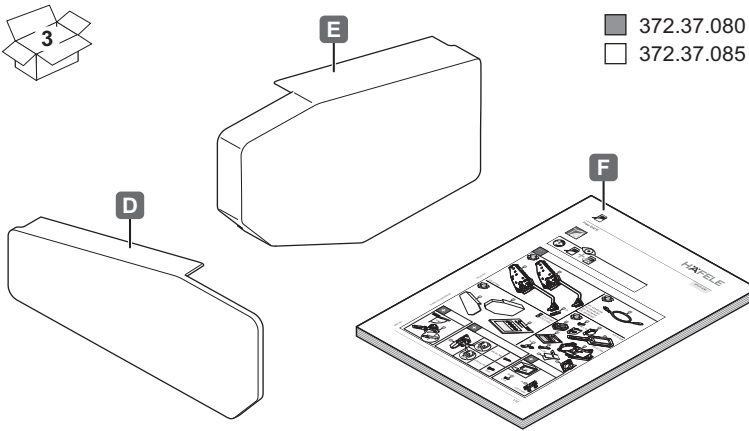
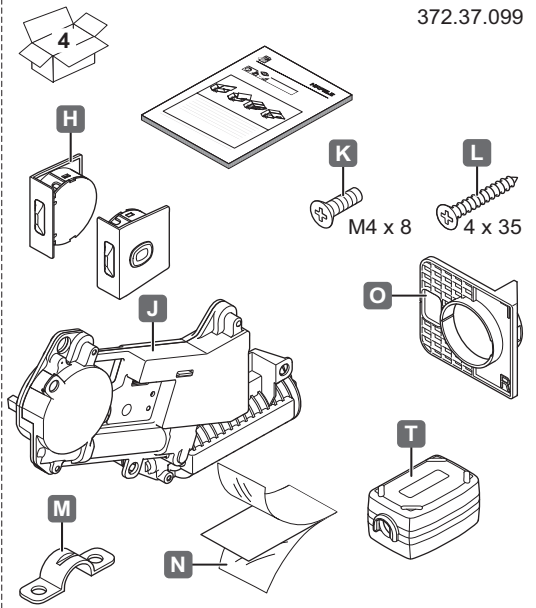
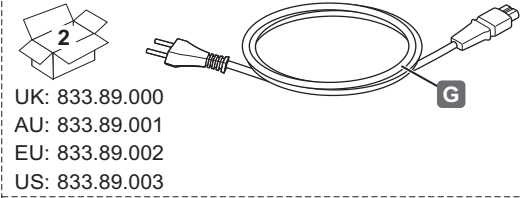
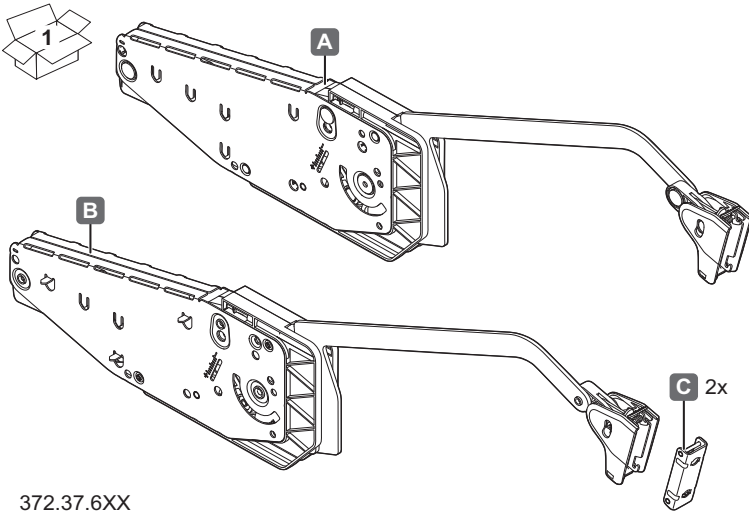
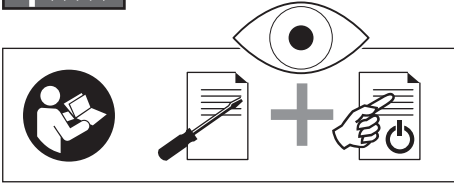





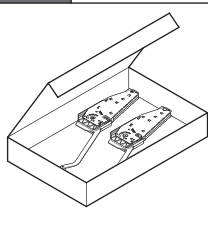
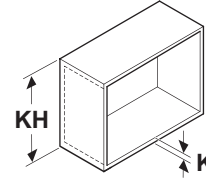
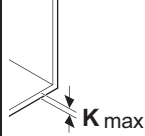
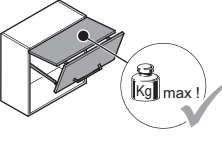
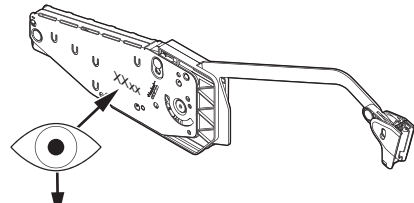

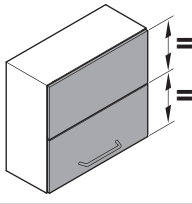

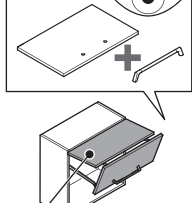
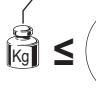
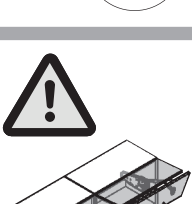
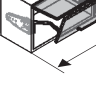
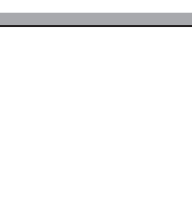


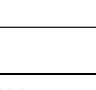

## Free fold E

372.37.XXX



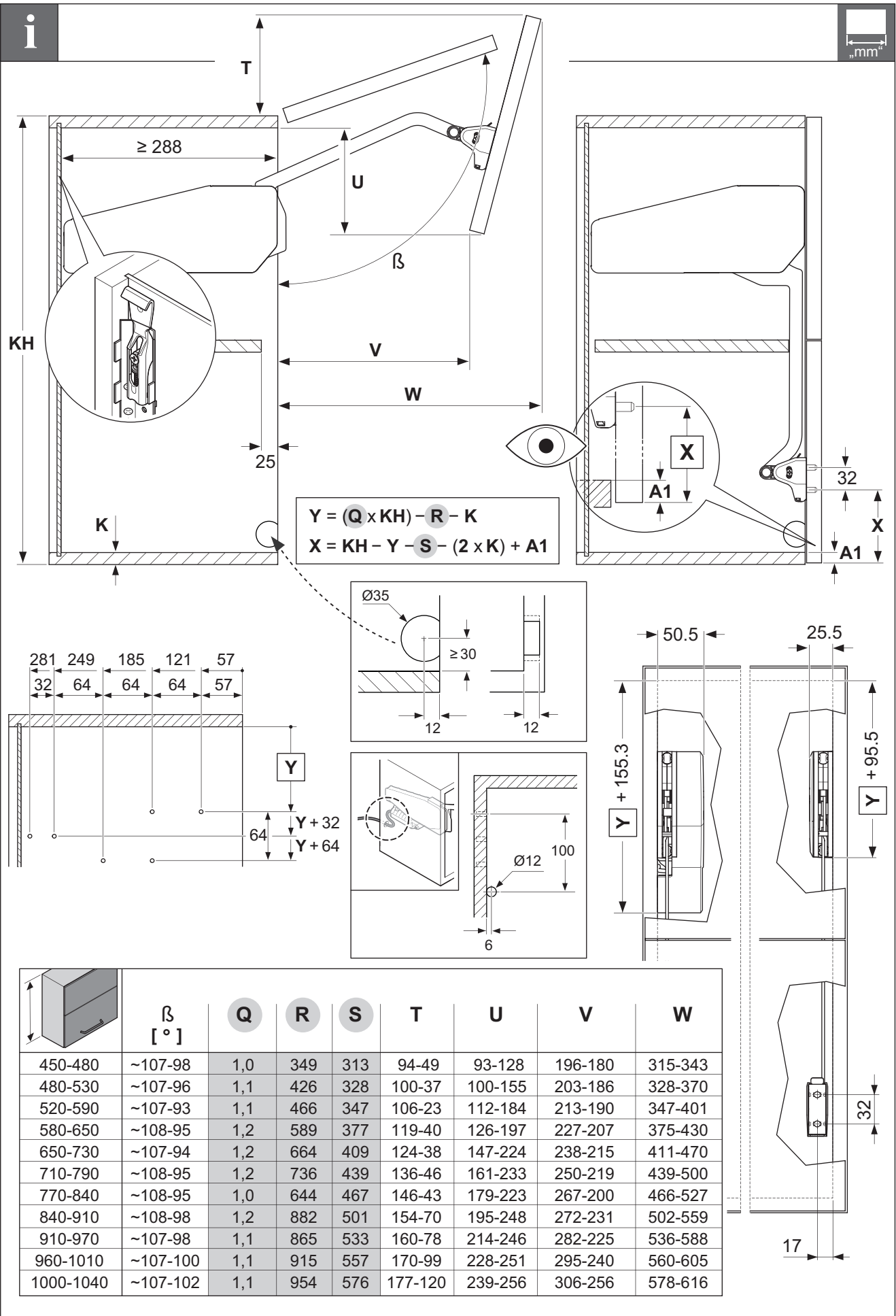
732.23.033

HDE 27.04.2021

<b>i</b>						
						
		KH: 450 - 480	16	2,8 - 5,7 kg	<b>B1fo</b>	372.37.600
				5,6 - 11,3 kg	<b>B3fo</b>	372.37.602
				8,3 - 16,3 kg	<b>B4fo</b>	372.37.603
		KH: 480 - 530	21	2,6 - 5,2 kg	<b>C1fo</b>	372.37.610
				5,2 - 10,6 kg	<b>C3fo</b>	372.37.612
				7,8 - 15,1 kg	<b>C4fo</b>	372.37.613
		KH: 520 - 590	36	2,4 - 4,9 kg	<b>D1fo</b>	372.37.620
				4,8 - 9,8 kg	<b>D3fo</b>	372.37.622
				7,2 - 14,1 kg	<b>D4fo</b>	372.37.623
				11,8 - 23,3 kg	<b>D5fo</b>	372.37.624
		KH: 580 - 650	50	2,2 - 4,4 kg	<b>E1fo</b>	372.37.630
				4,3 - 8,8 kg	<b>E3fo</b>	372.37.632
				6,0 - 12,2 kg	<b>E4fo</b>	372.37.633
				10,6 - 20,9 kg	<b>E5fo</b>	372.37.634
		KH: 650 - 730	59	1,9 - 4,0 kg	<b>F1fo</b>	372.37.640
				3,9 - 7,9 kg	<b>F3fo</b>	372.37.642
				5,8 - 11,6 kg	<b>F4fo</b>	372.37.643
		KH: 710 - 790	59	3,5 - 7,2 kg	<b>G3fo</b>	372.37.652
				5,2 - 10,3 kg	<b>G4fo</b>	372.37.653
				8,7 - 17,2 kg	<b>G5fo</b>	372.37.654
		KH: 770 - 840	69	3,2 - 6,7 kg	<b>H3fo</b>	372.37.662
				4,9 - 9,8 kg	<b>H4fo</b>	372.37.663
				8,0 - 15,5 kg	<b>H5fo</b>	372.37.664
		KH: 840 - 910	69	4,5 - 9,0 kg	<b>I4fo</b>	372.37.673
				7,3 - 14,6 kg	<b>I5fo</b>	372.37.674
		KH: 910 - 970	79	4,2 - 8,0 kg	<b>J4fo</b>	372.37.683
				6,80 - 13,5 kg	<b>J5fo</b>	372.37.684
		KH: 960 - 1010	84	3,9 - 7,6 kg	<b>K4fo</b>	372.37.693
				6,5 - 12,8 kg	<b>K5fo</b>	372.37.694
		KH: 1000 - 1040	89	3,7 - 7,3 kg	<b>L4fo</b>	372.37.698
				6,2 - 12,3 kg	<b>L5fo</b>	372.37.699

732.23.033

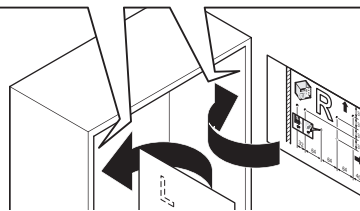
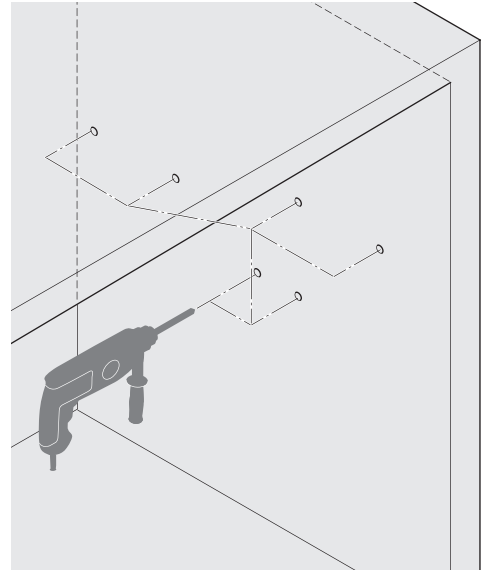
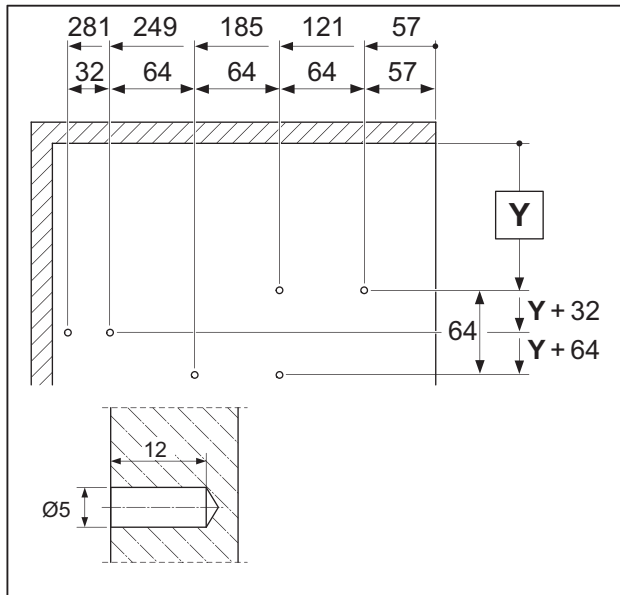
HDE 27.04.2021



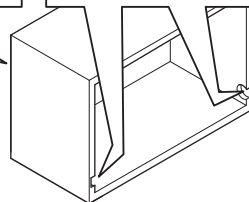
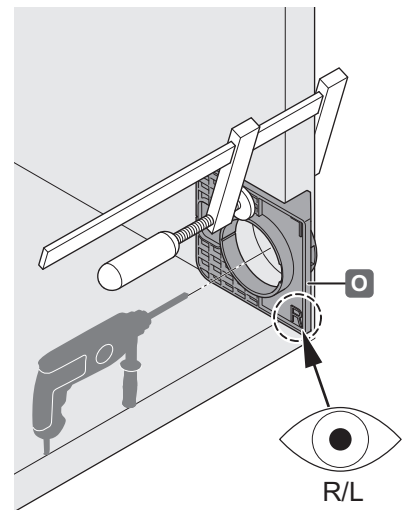
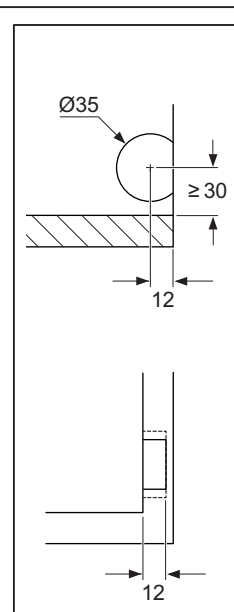
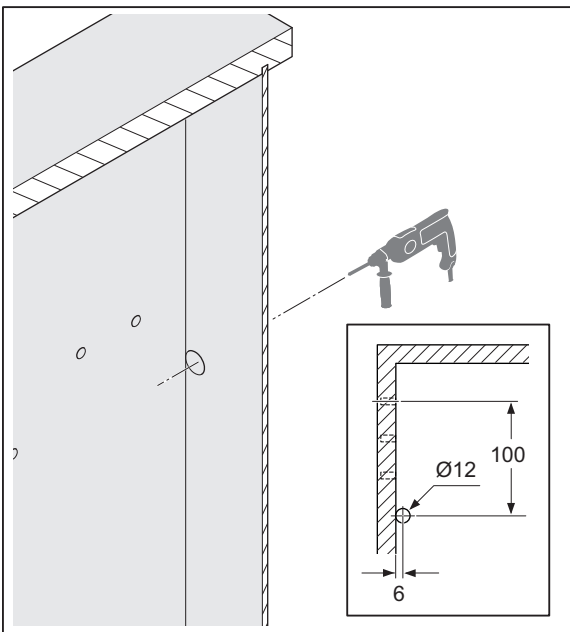
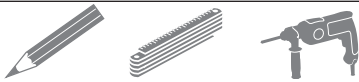
732.23.033

HDE 27.04.2021

1

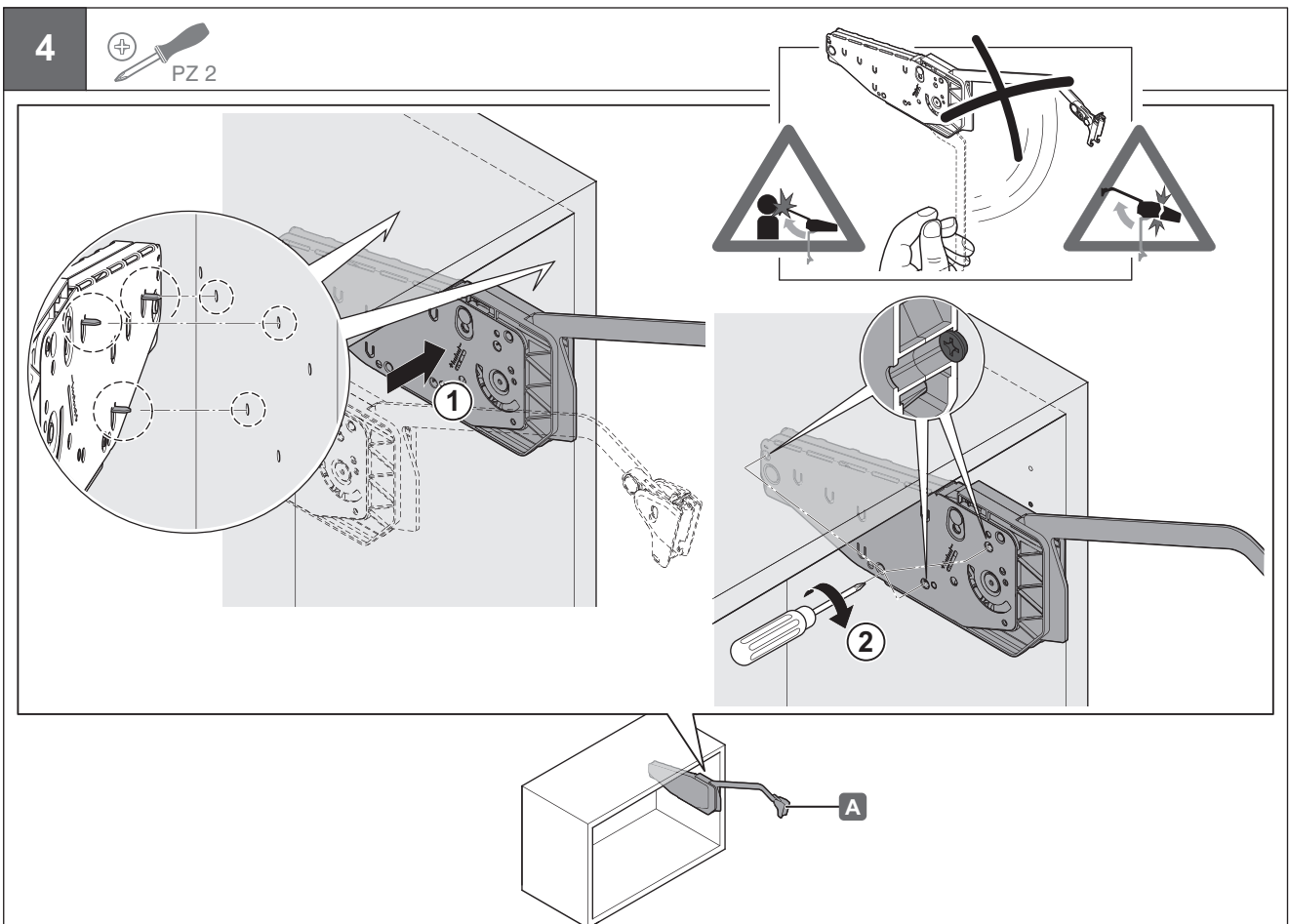
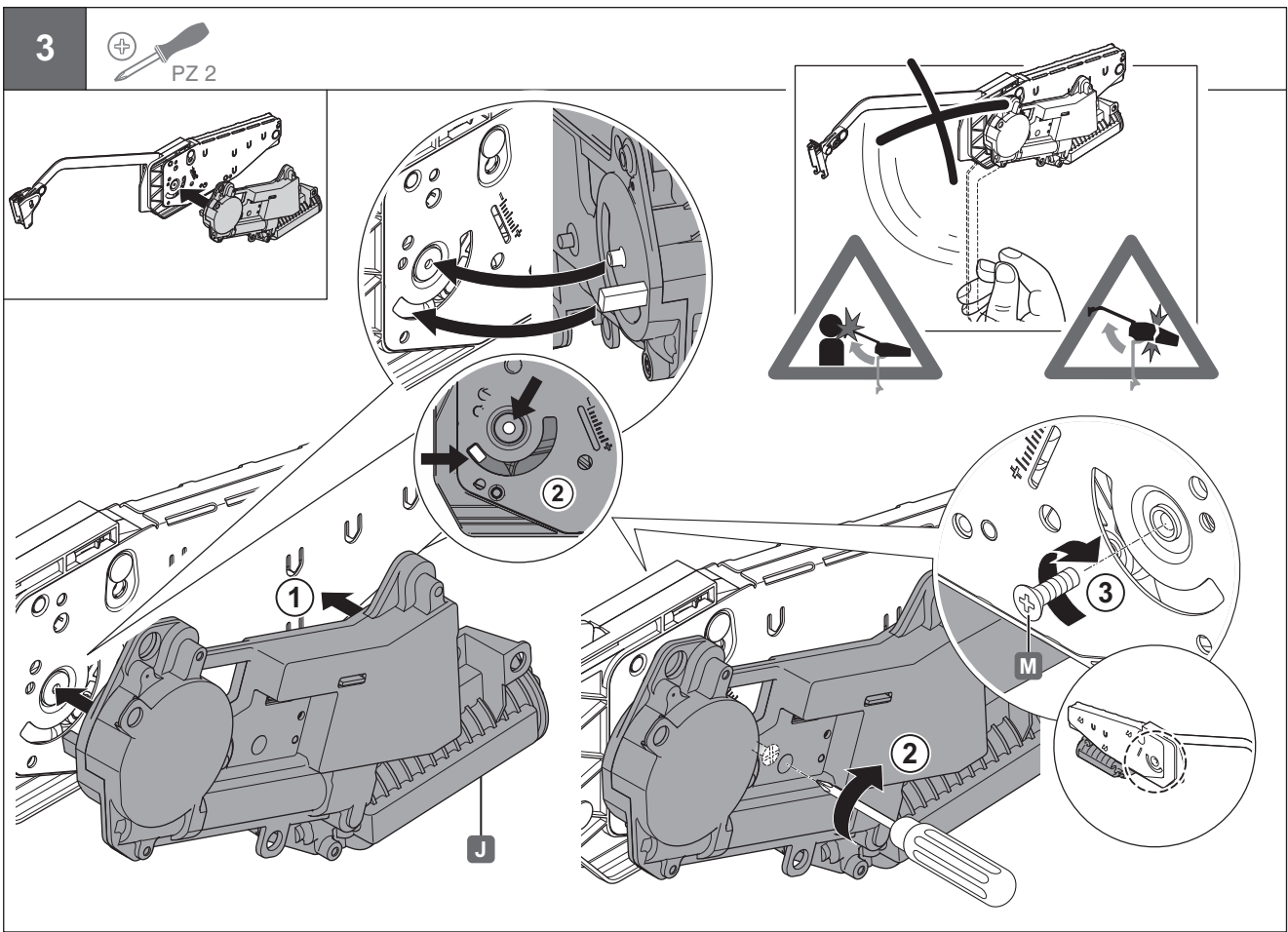


2



732.23.033

HDE 27.04.2021



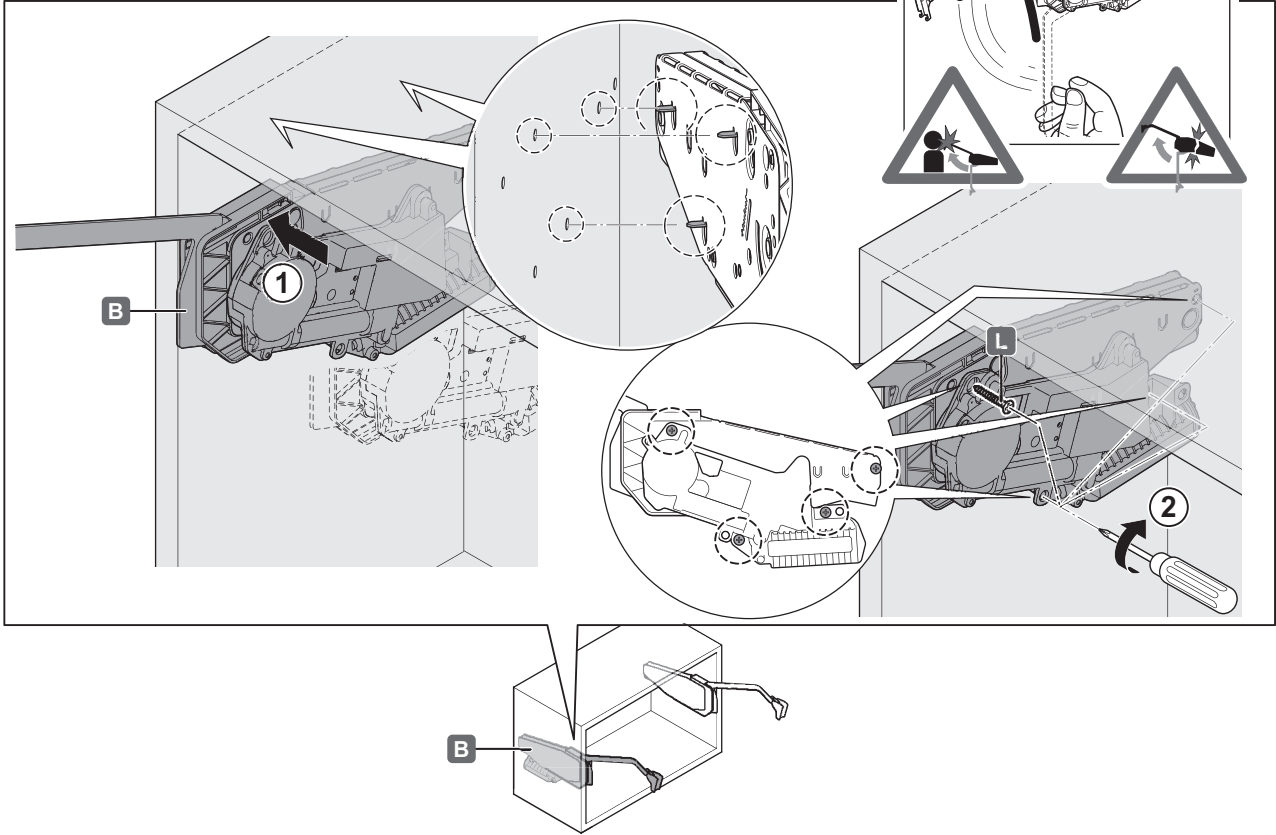
732.23.033

HDE 27.04.2021

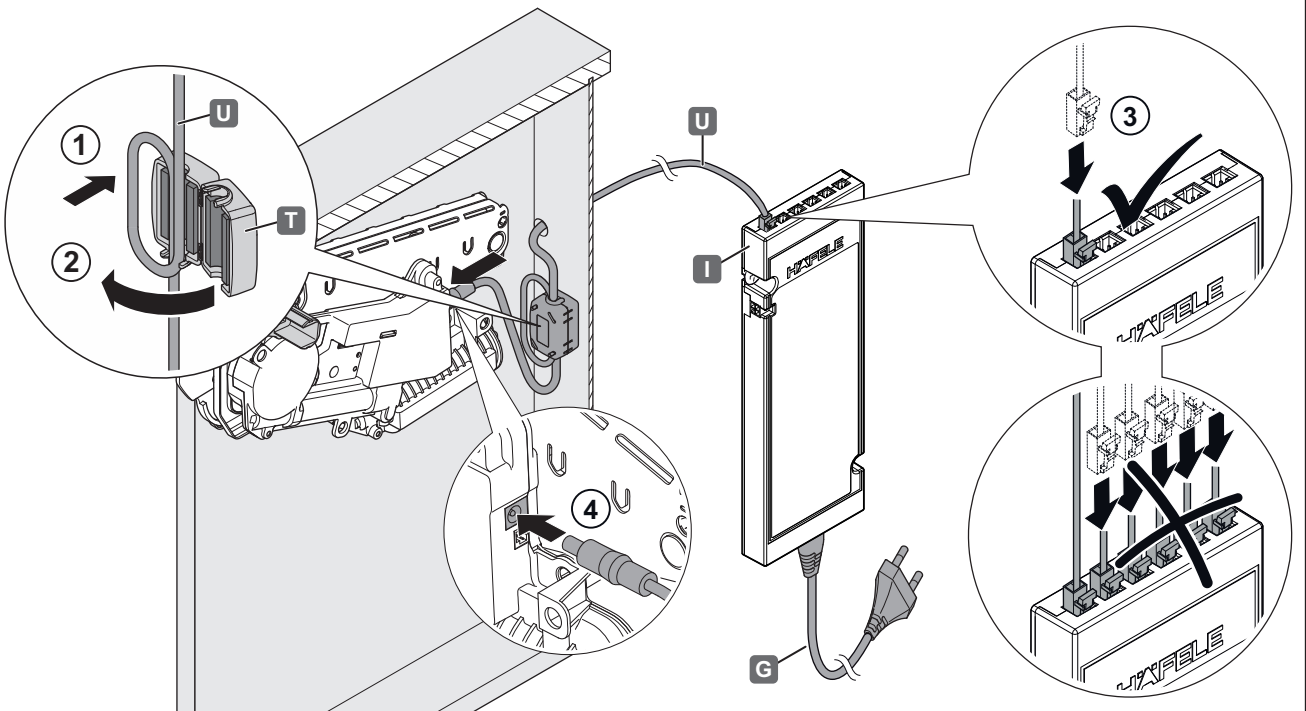
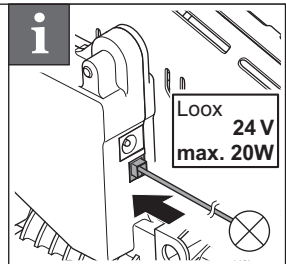
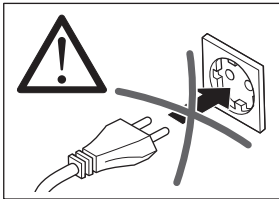
5



PZ 2



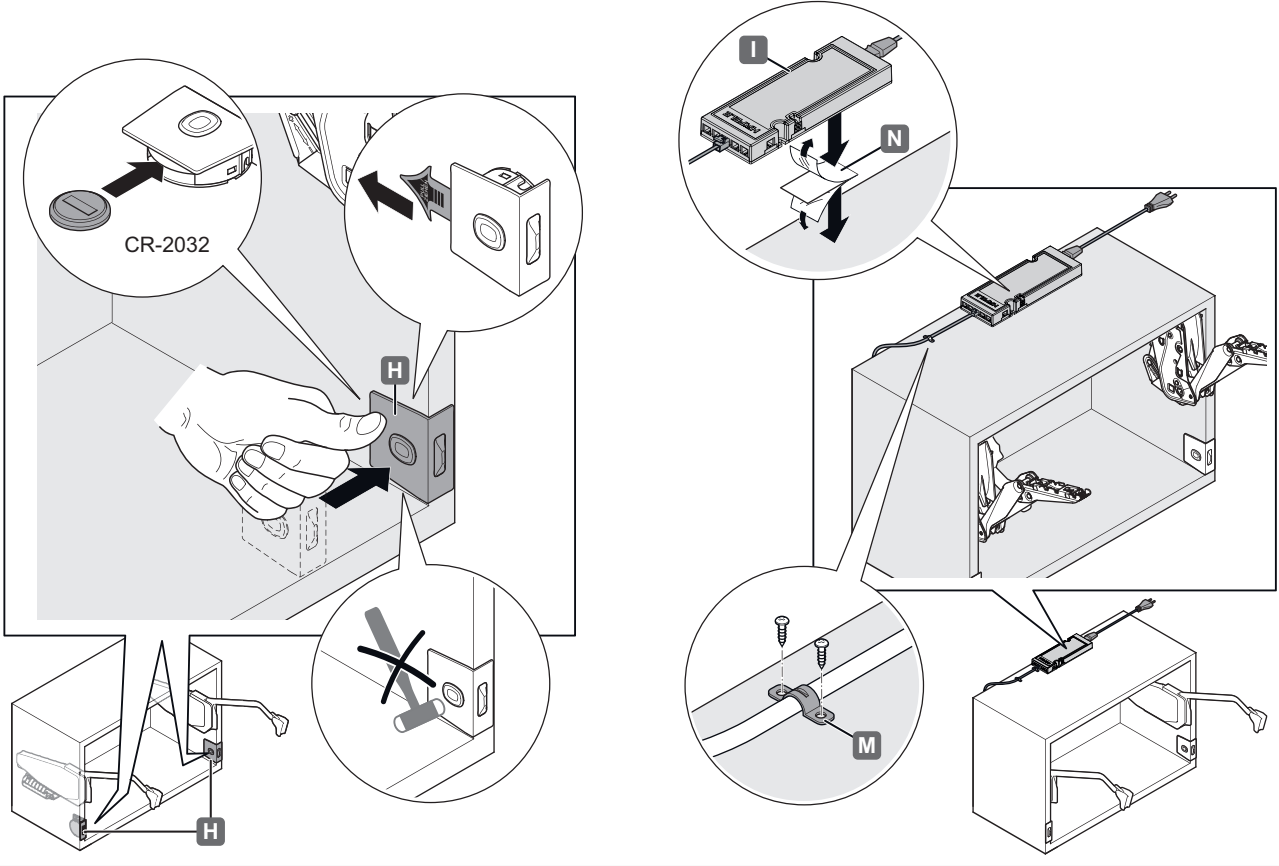
6



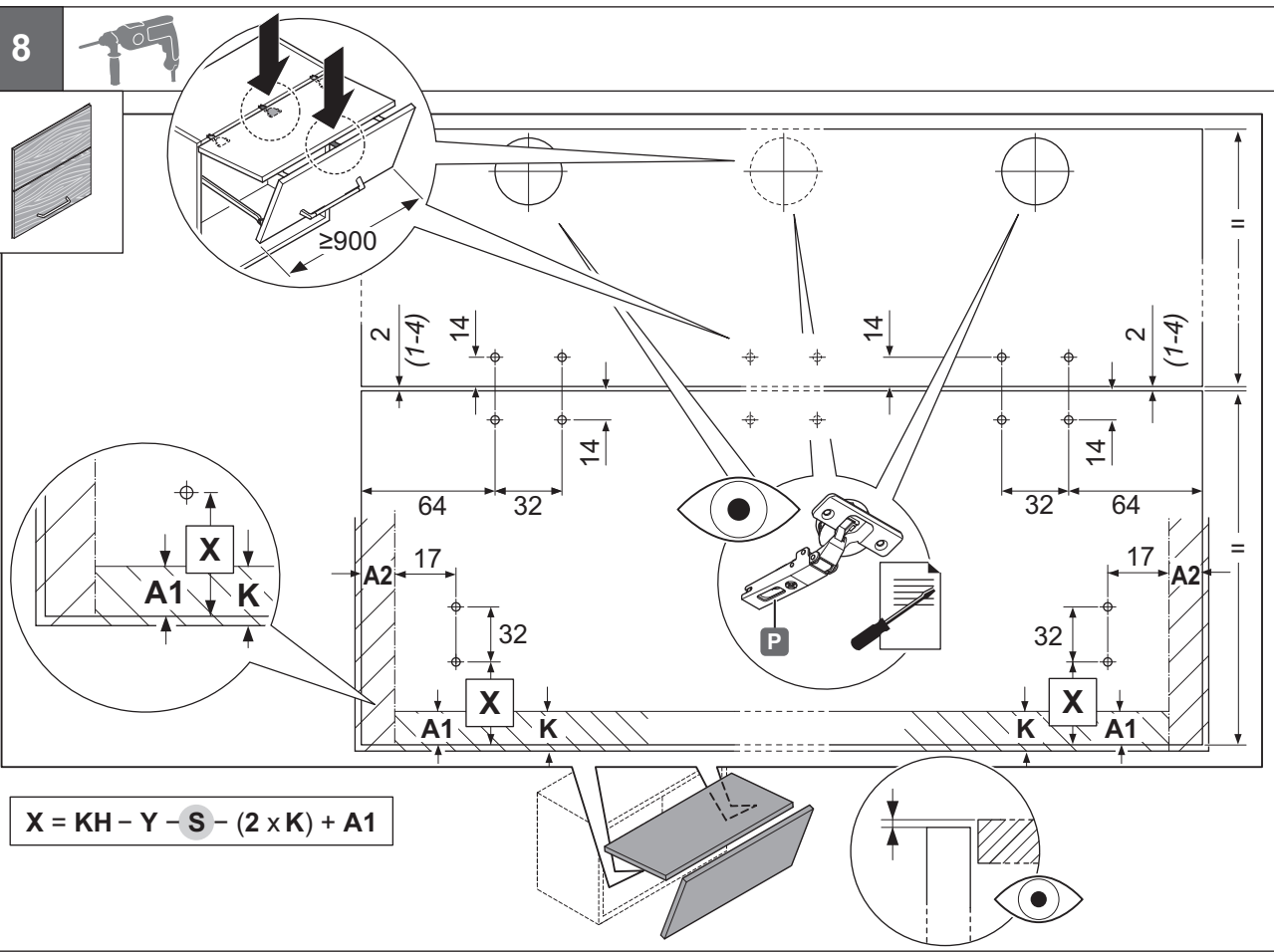
732.23.033

HDE 27.04.2021

7



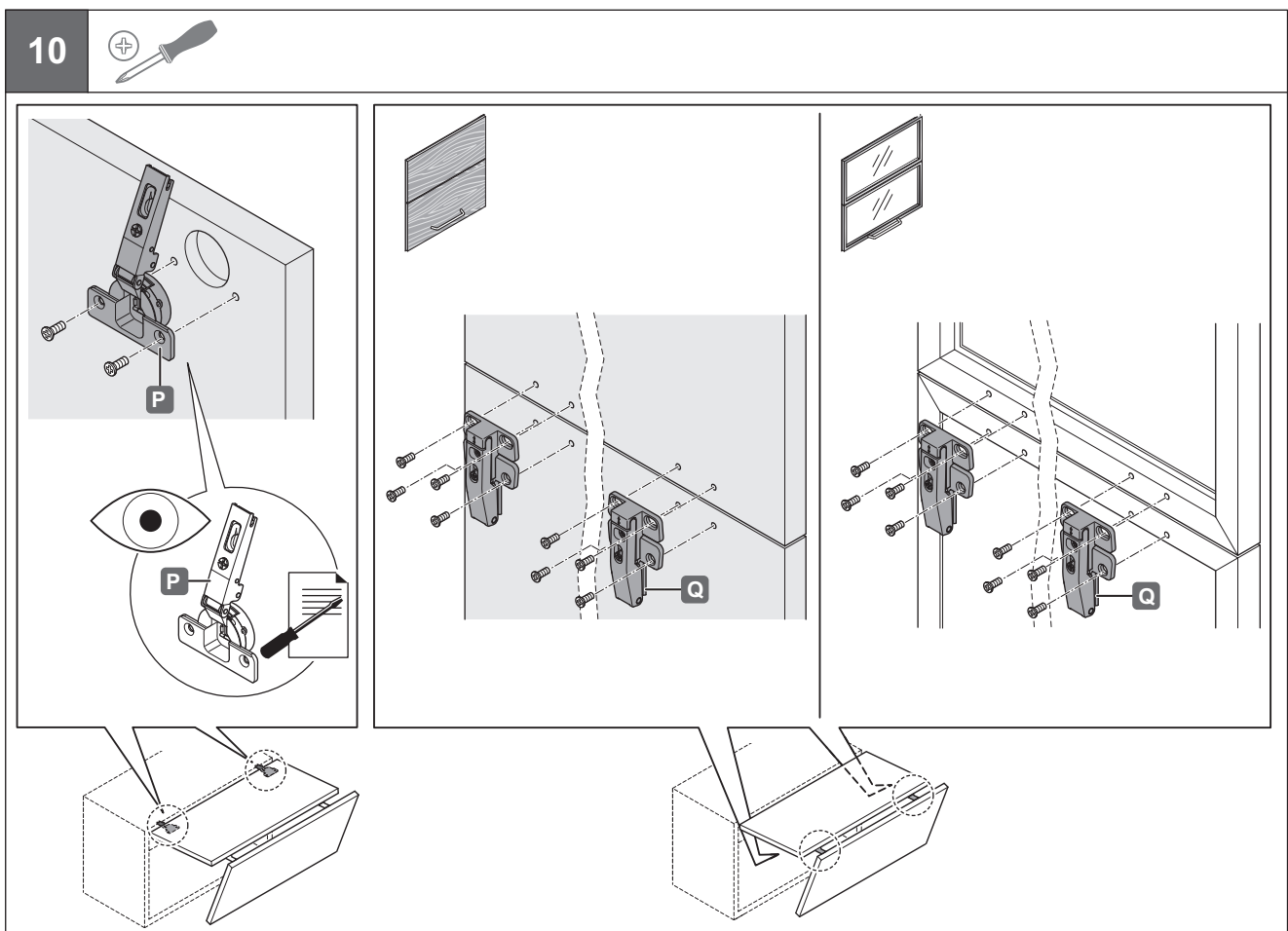
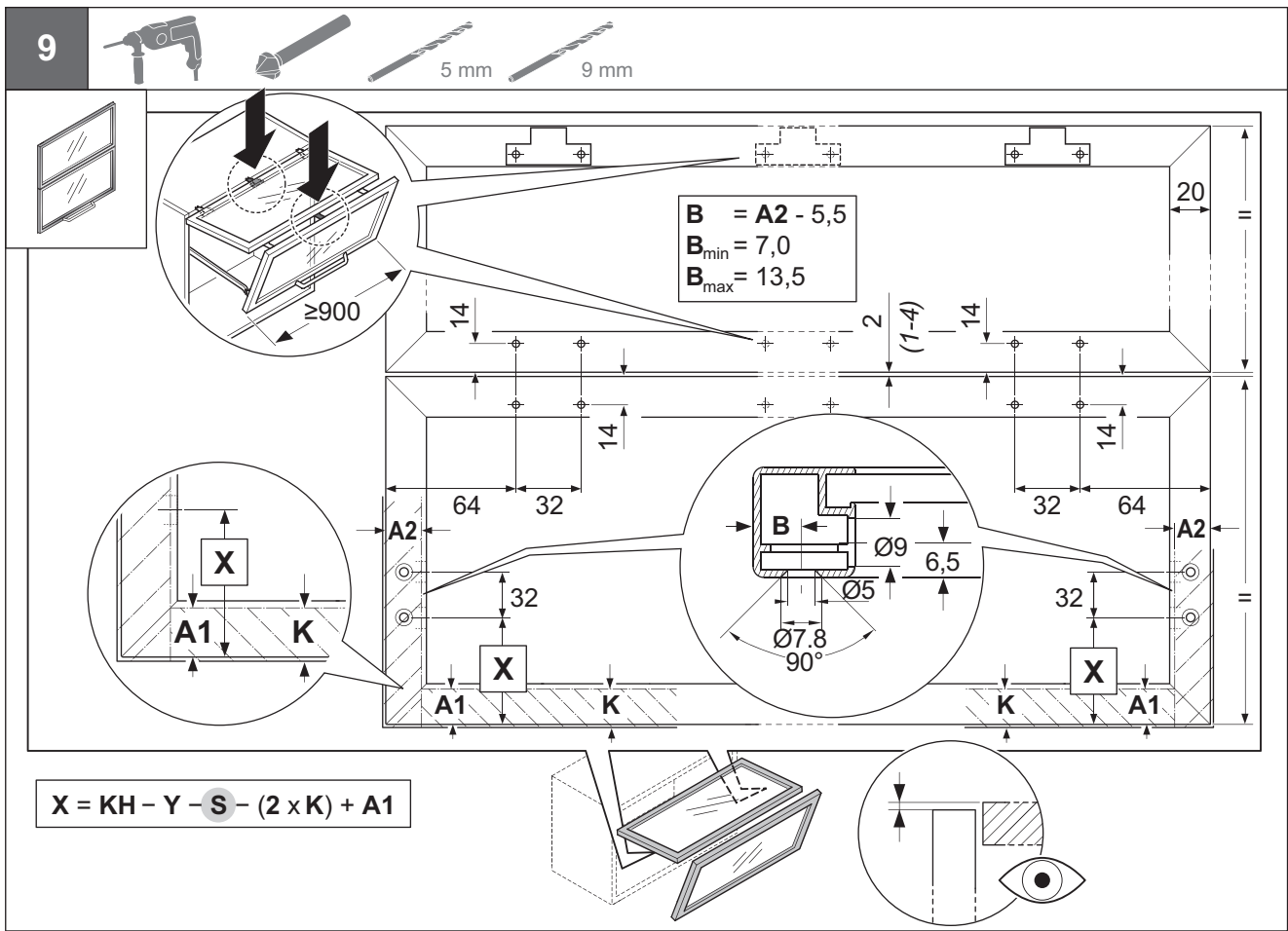
8



$$X = KH - Y - S - (2 \times K) + A1$$

732.23.033

HDE 27.04.2021

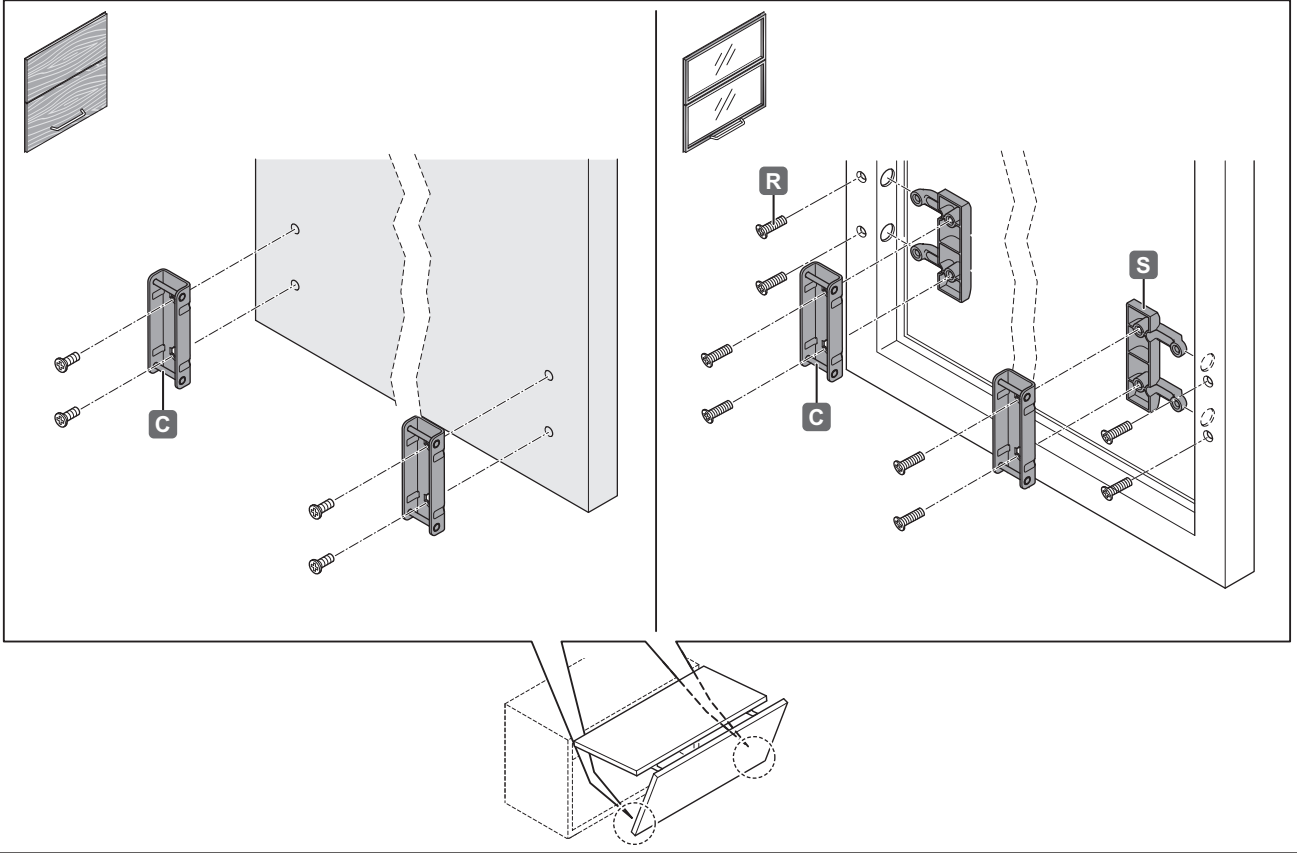


732.23.033

HDE 27.04.2021

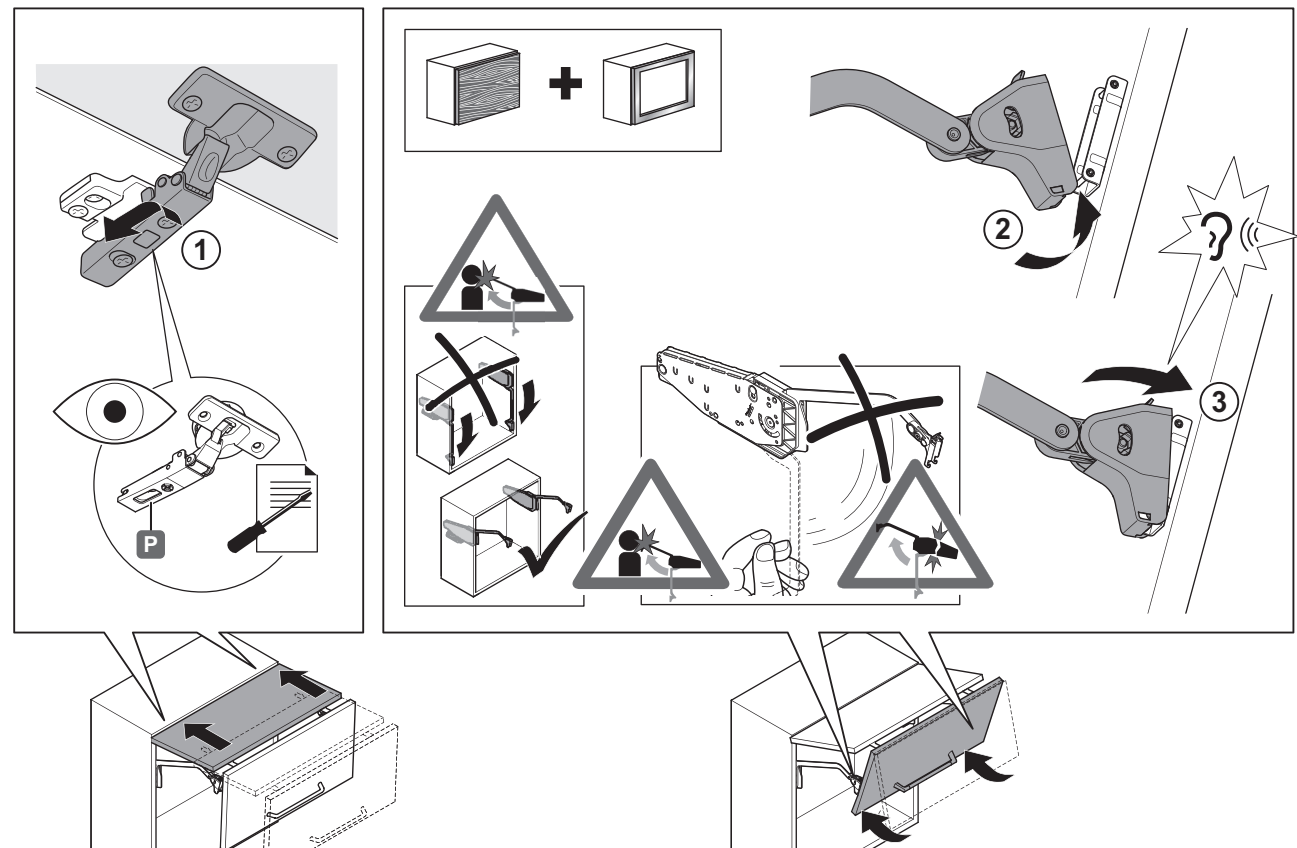


11

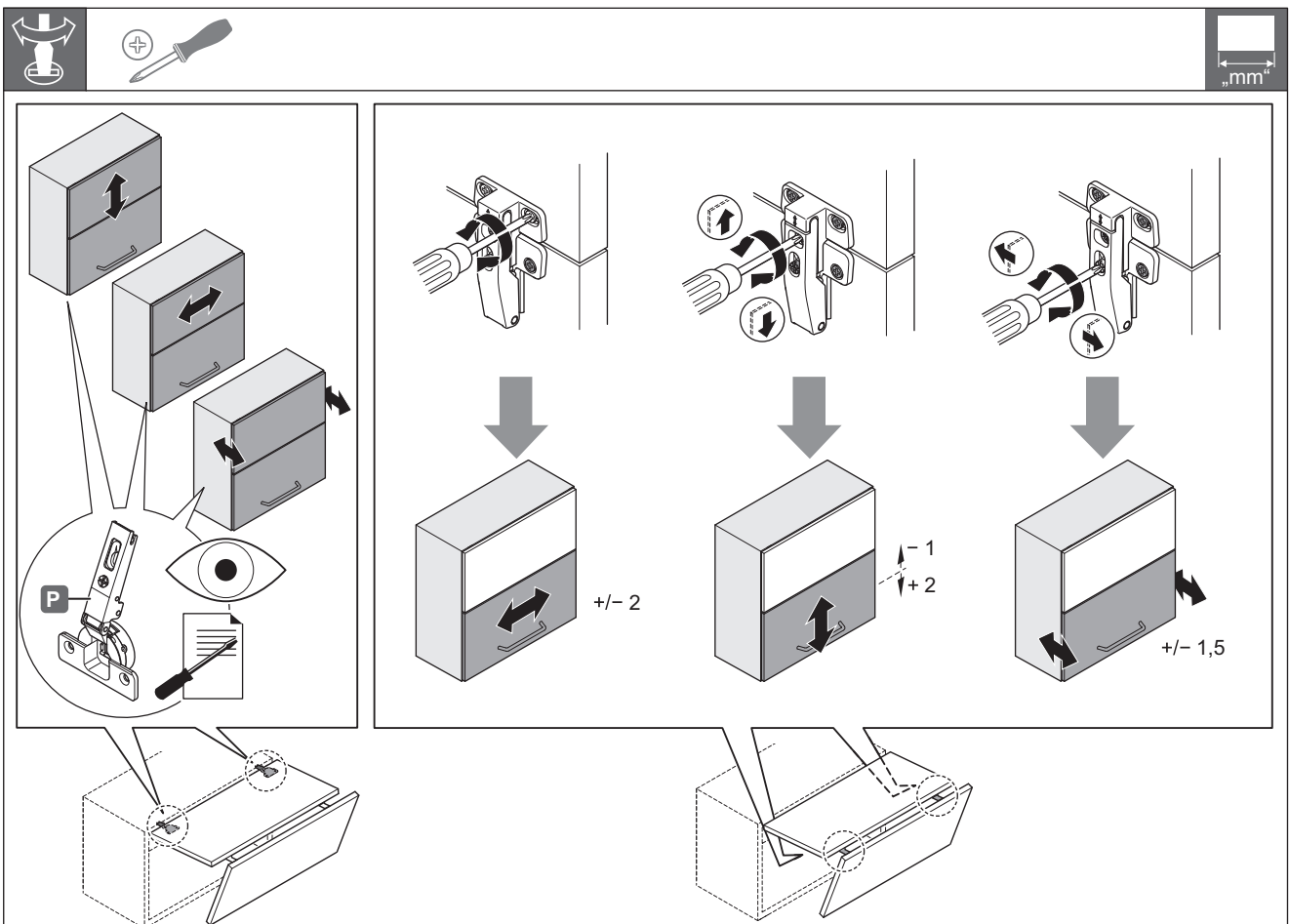
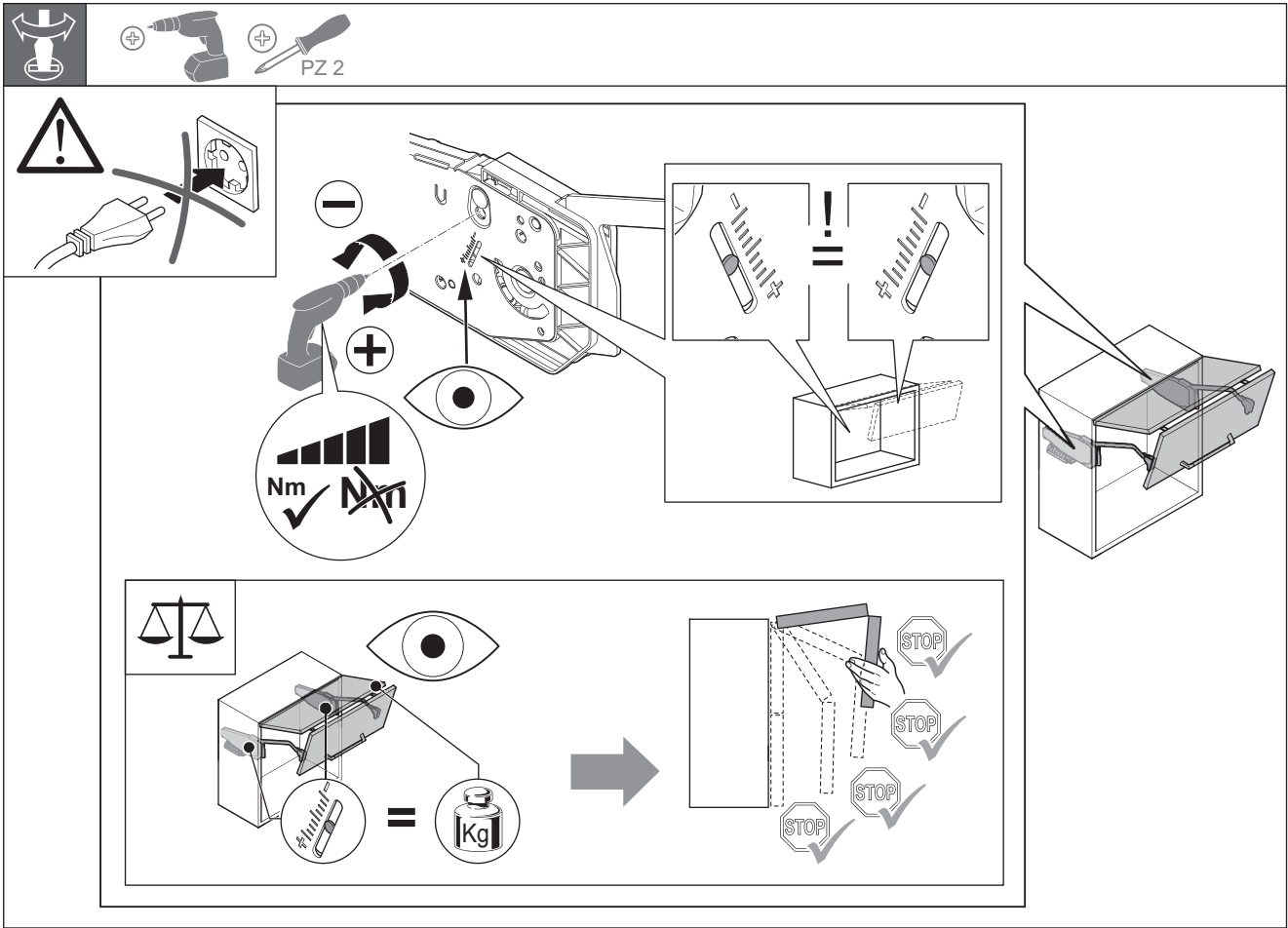


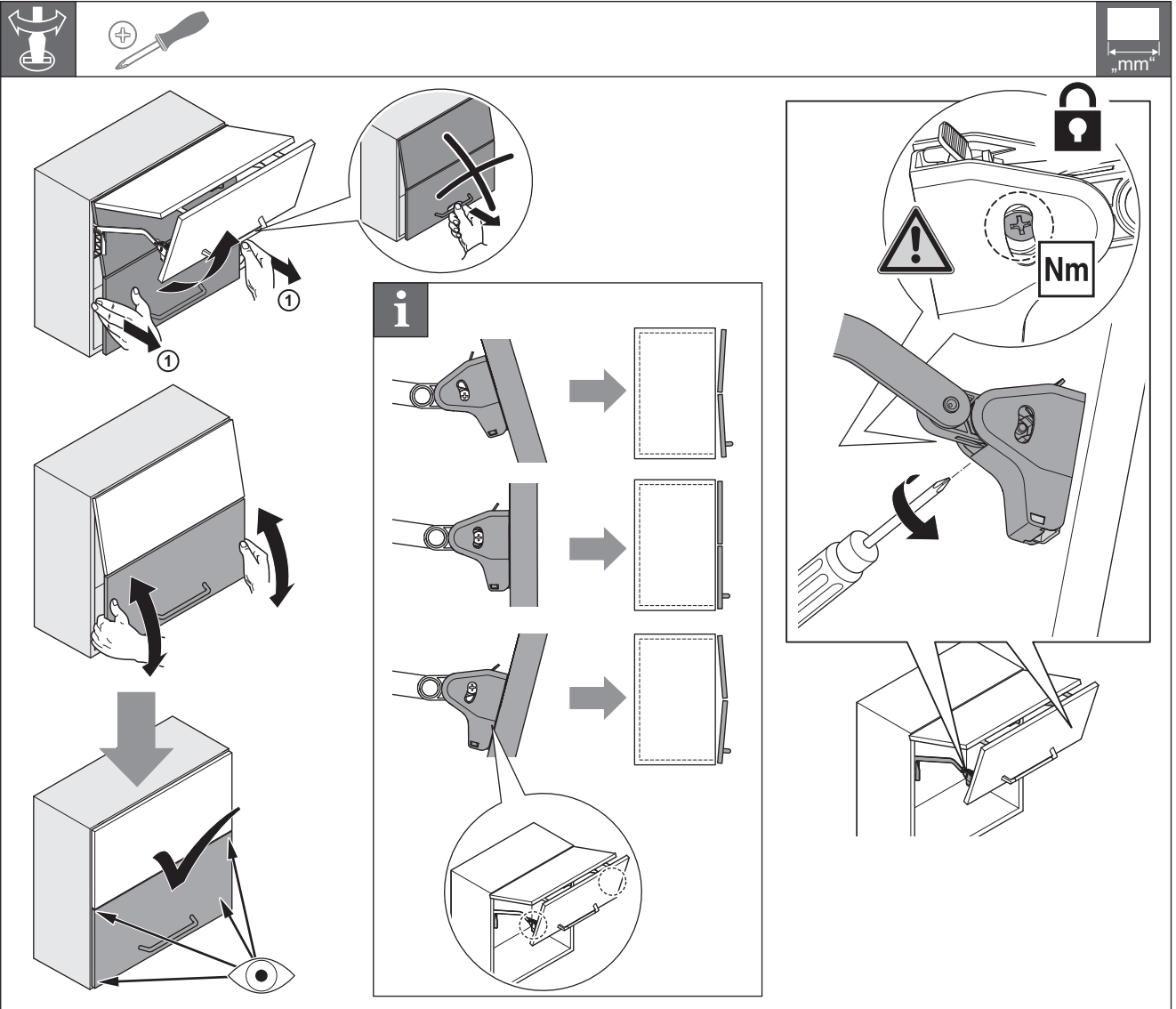
732.23.033

12



HDE 27.04.2021



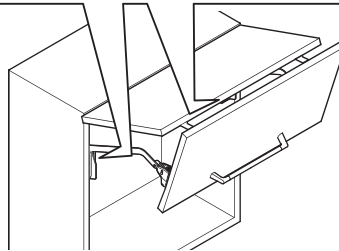
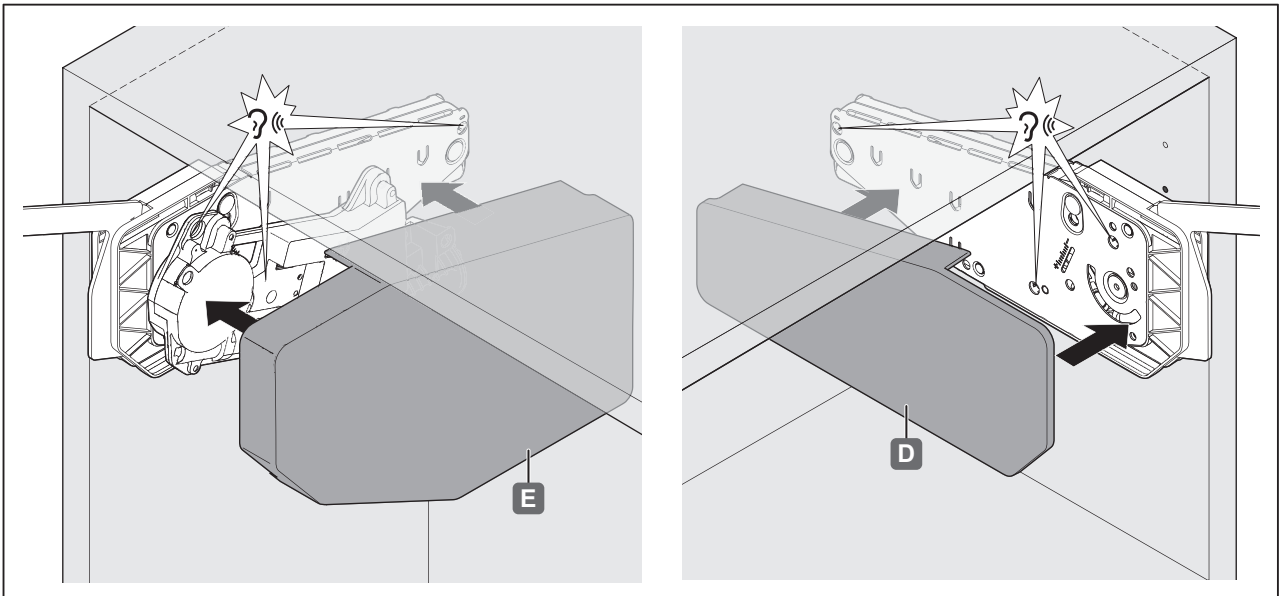


732.23.033

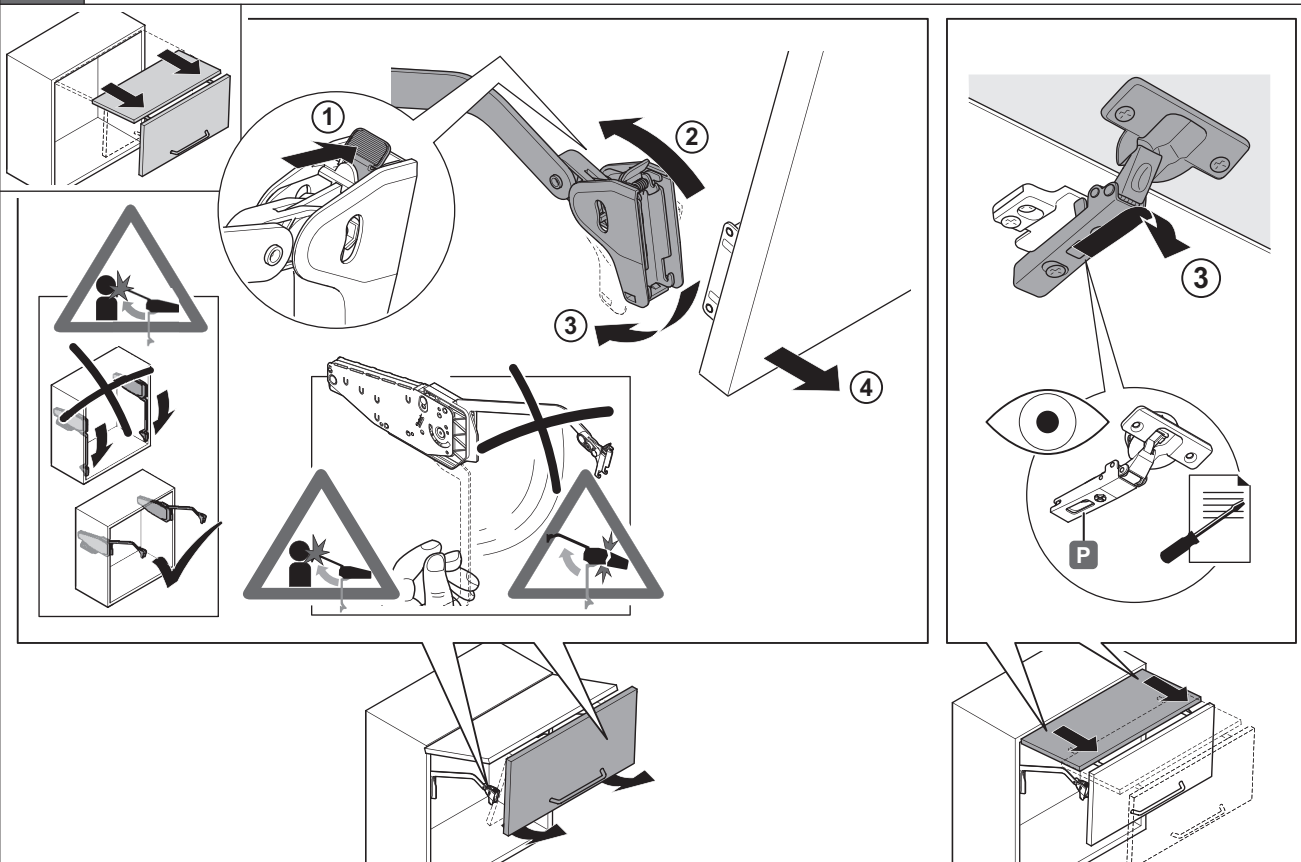


HDE 27.04.2021

12



i



732.23.033

HDE 27.04.2021