



## DT 700c

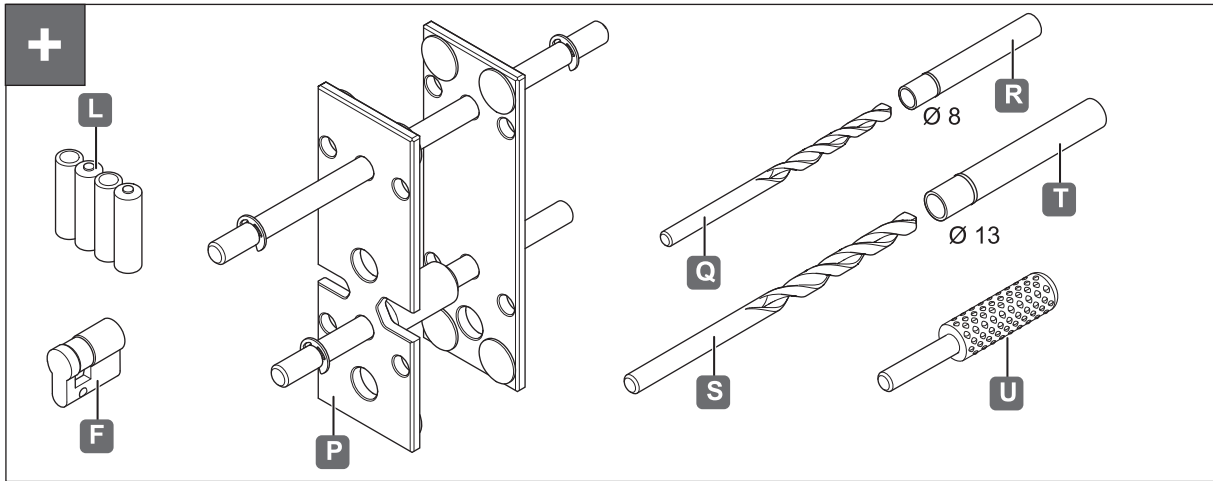
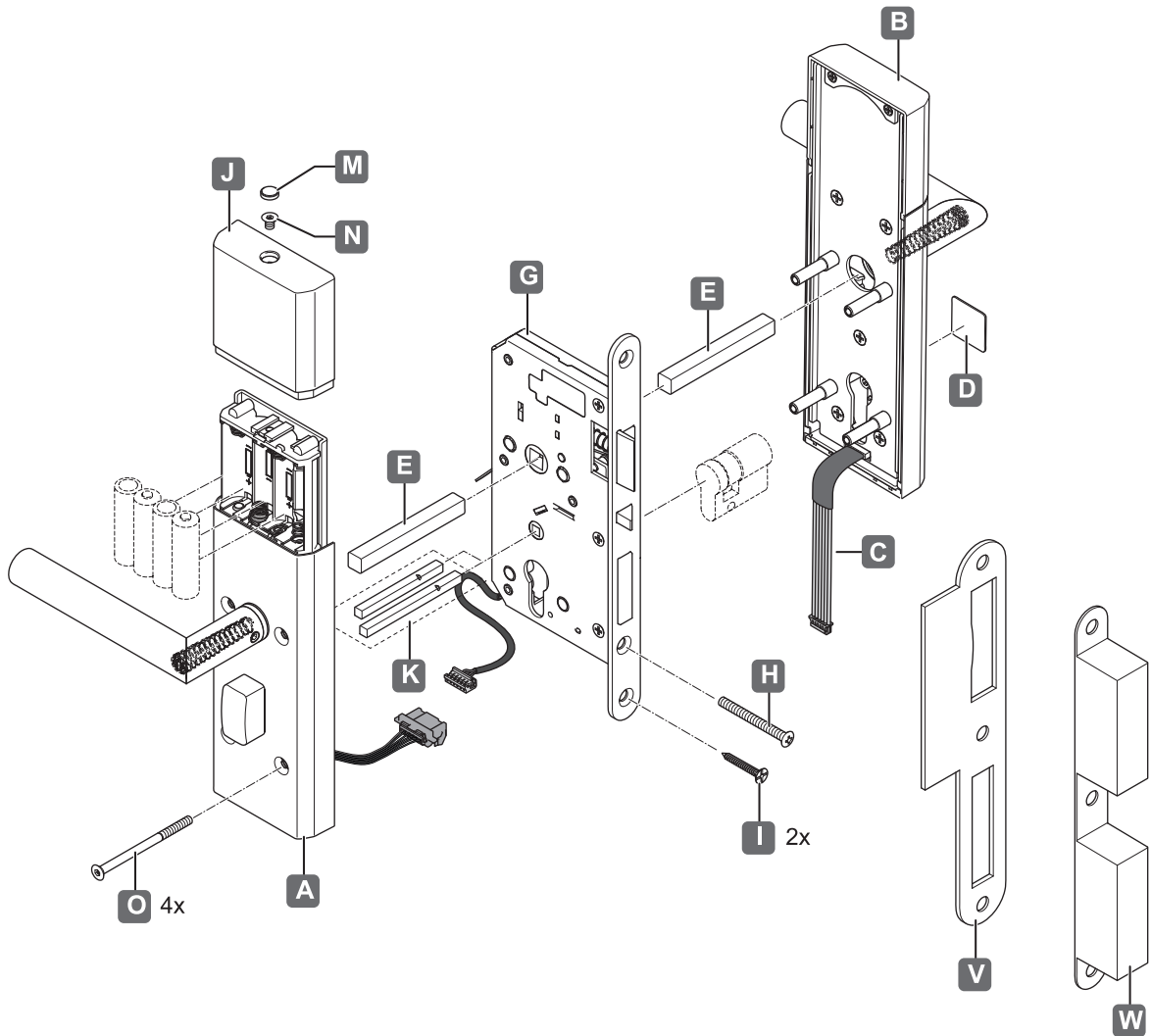


www.hafele.com



ZN 6.214.010.90b

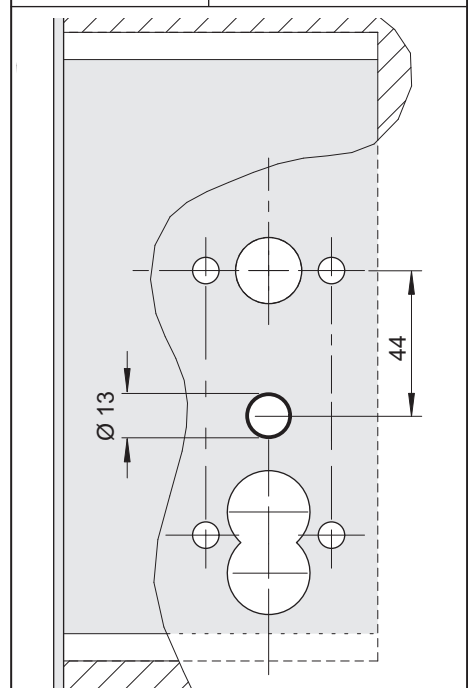
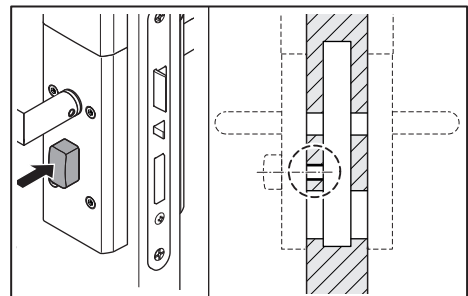
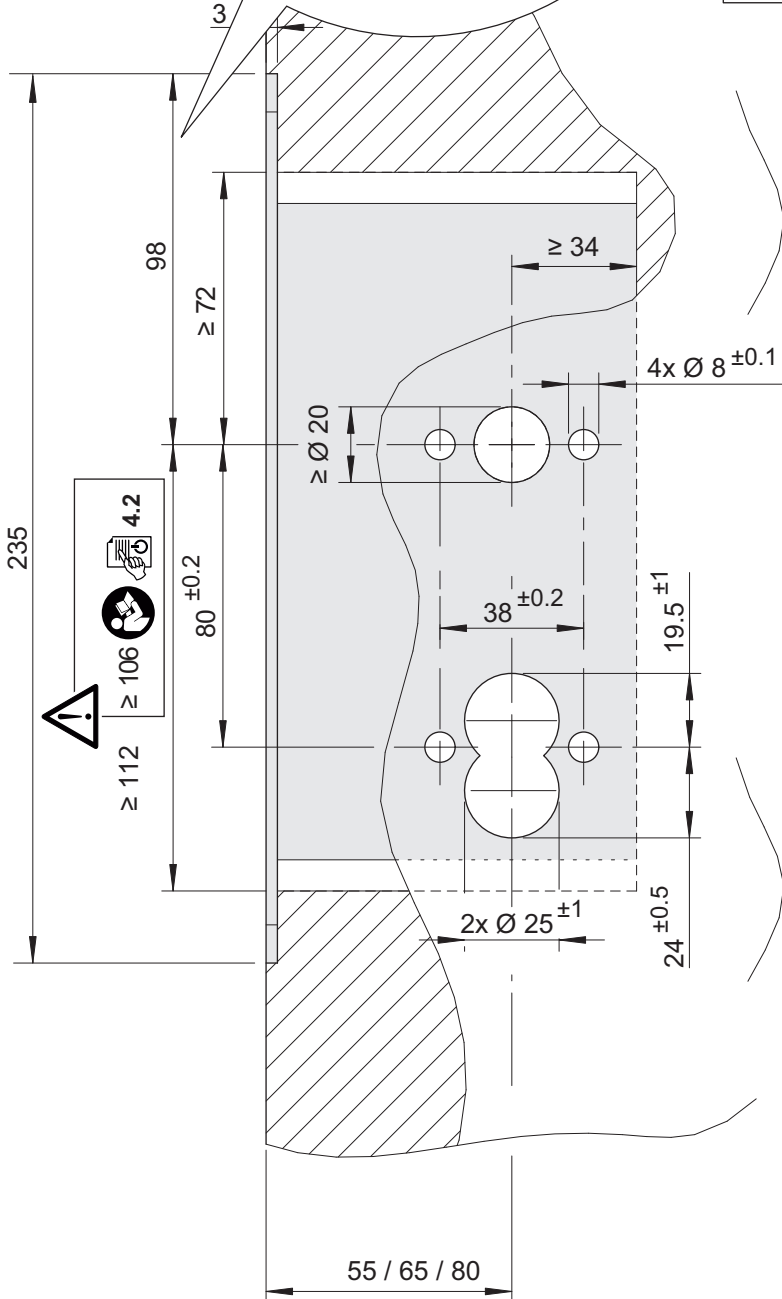
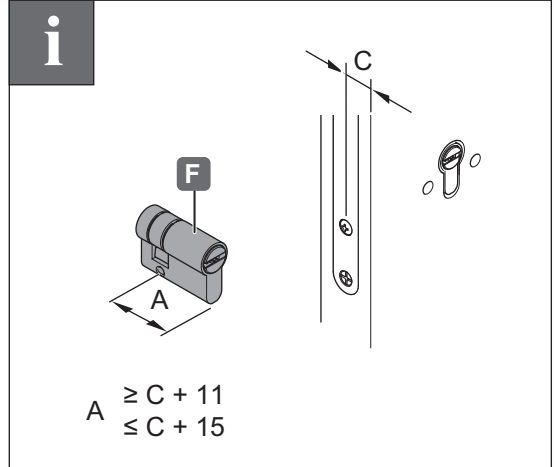
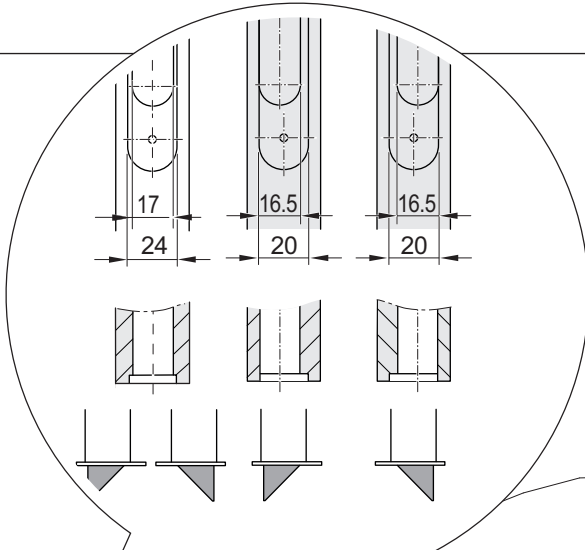
732.29.550



HDE 20.12.2021

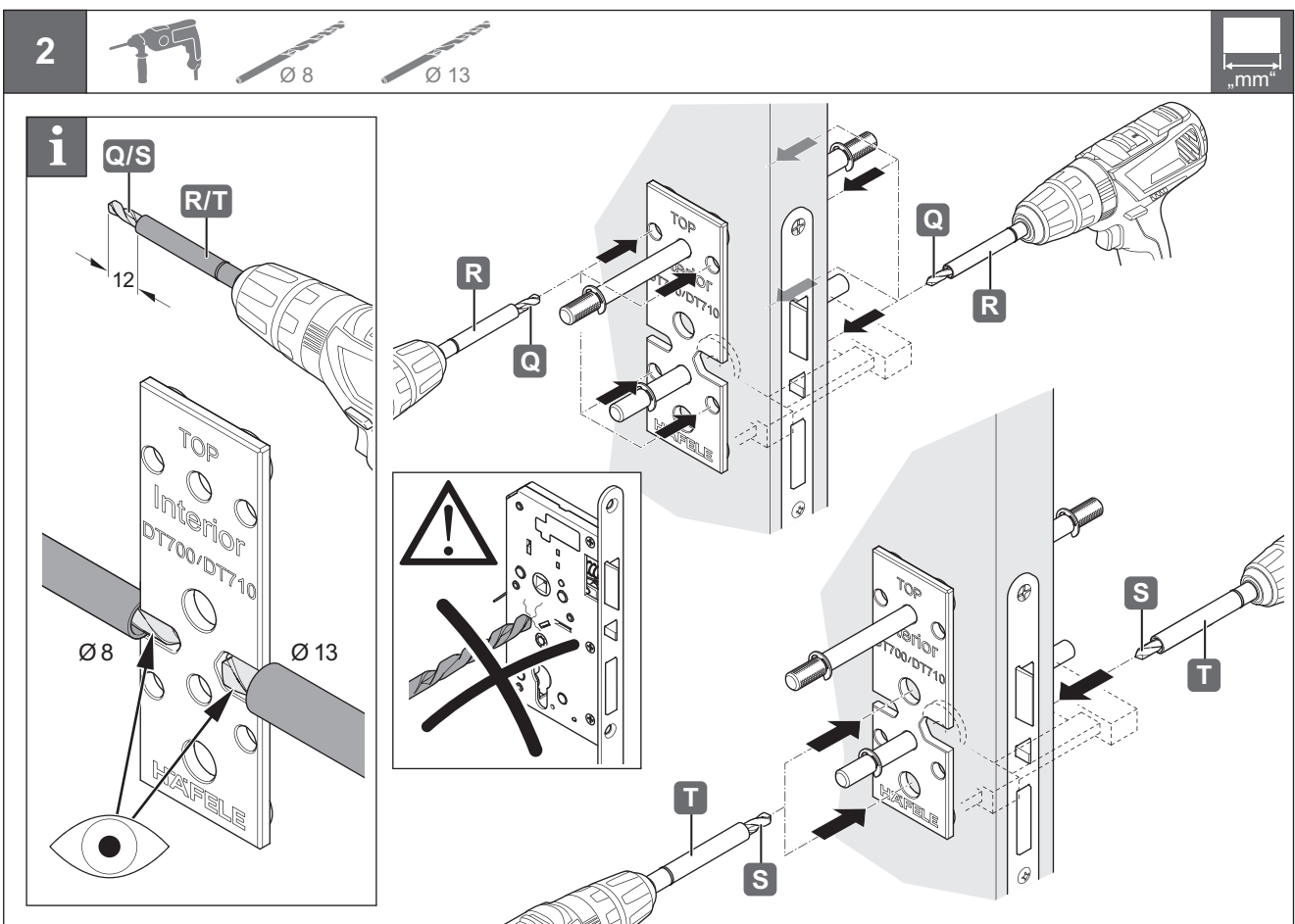
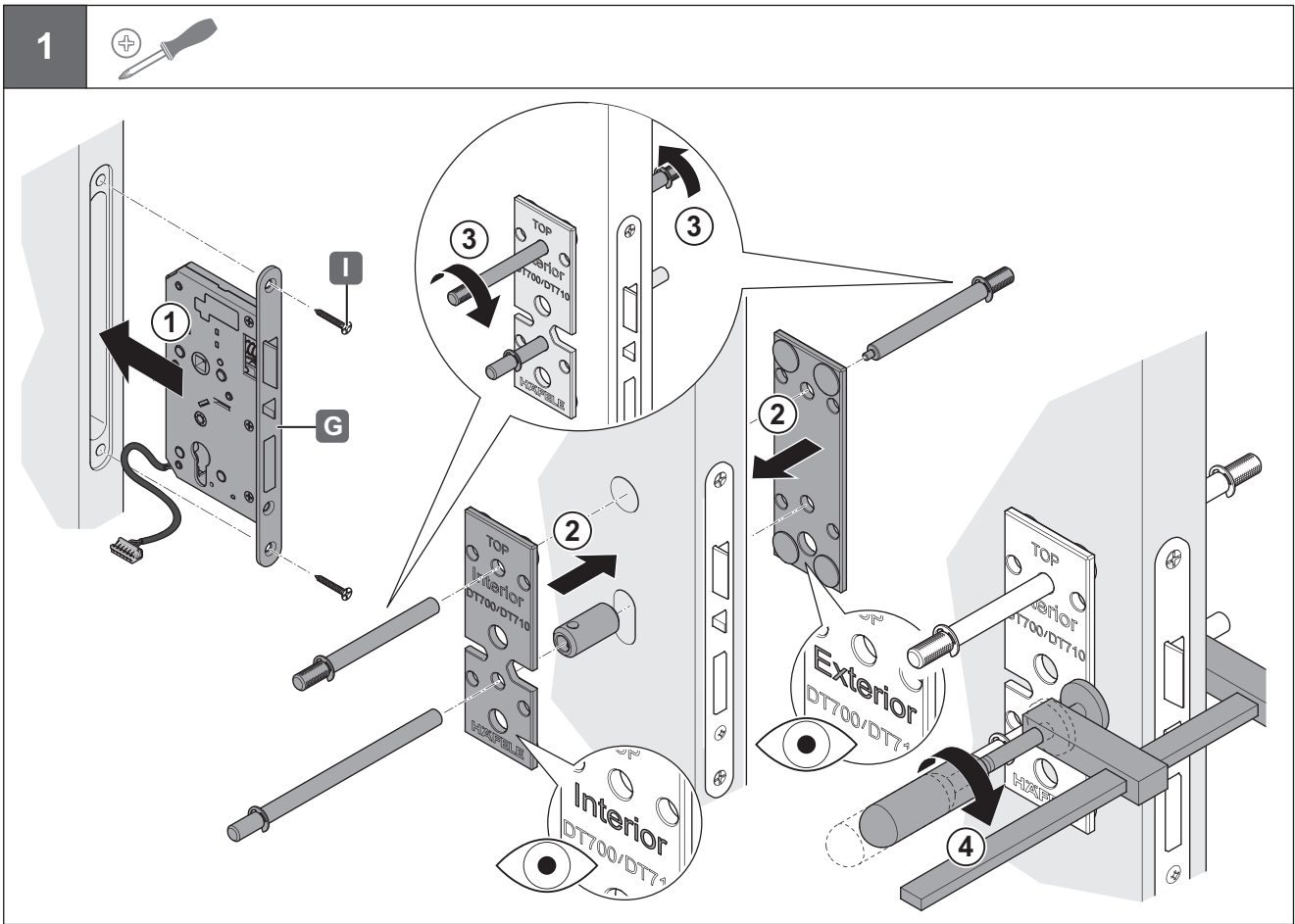
i

„mm“



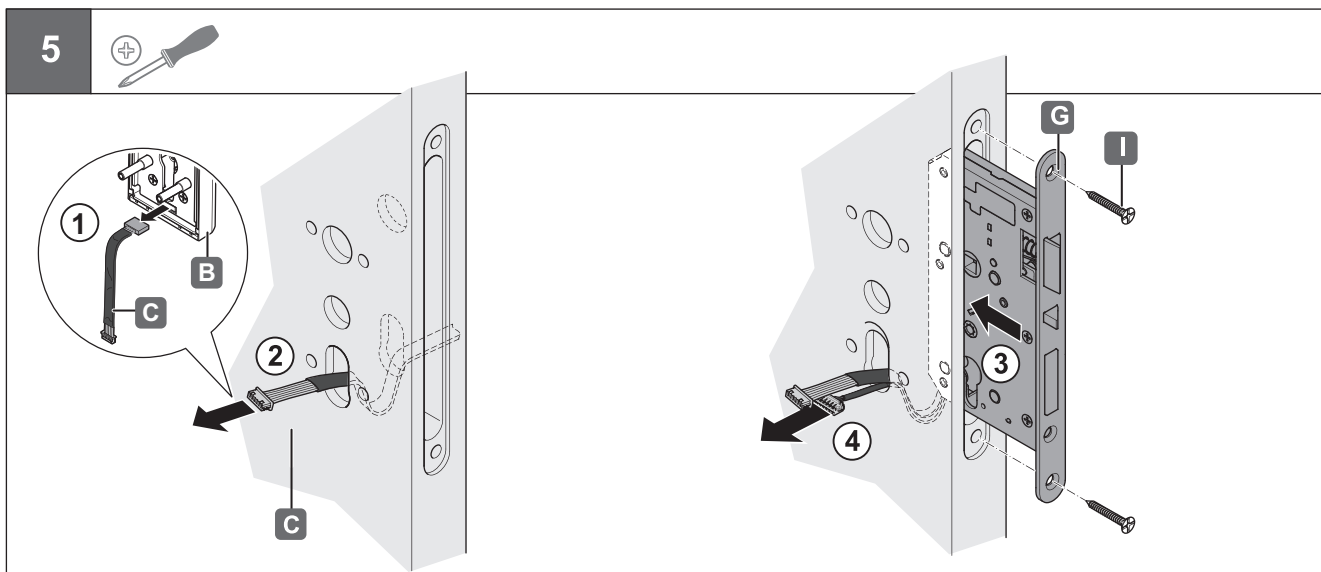
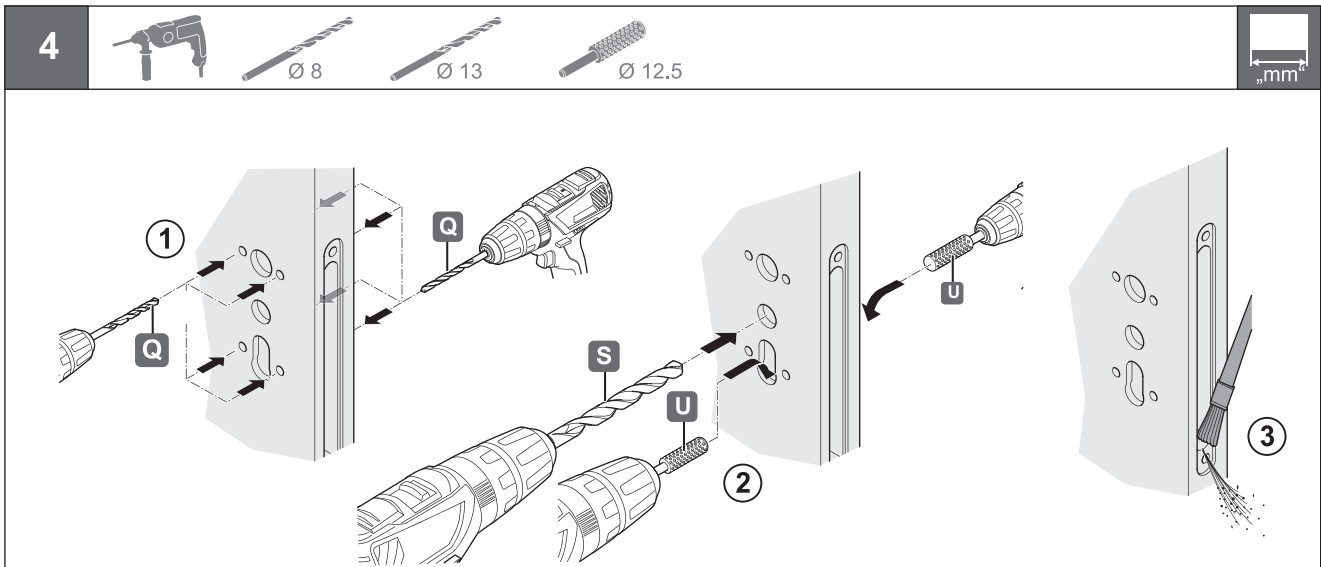
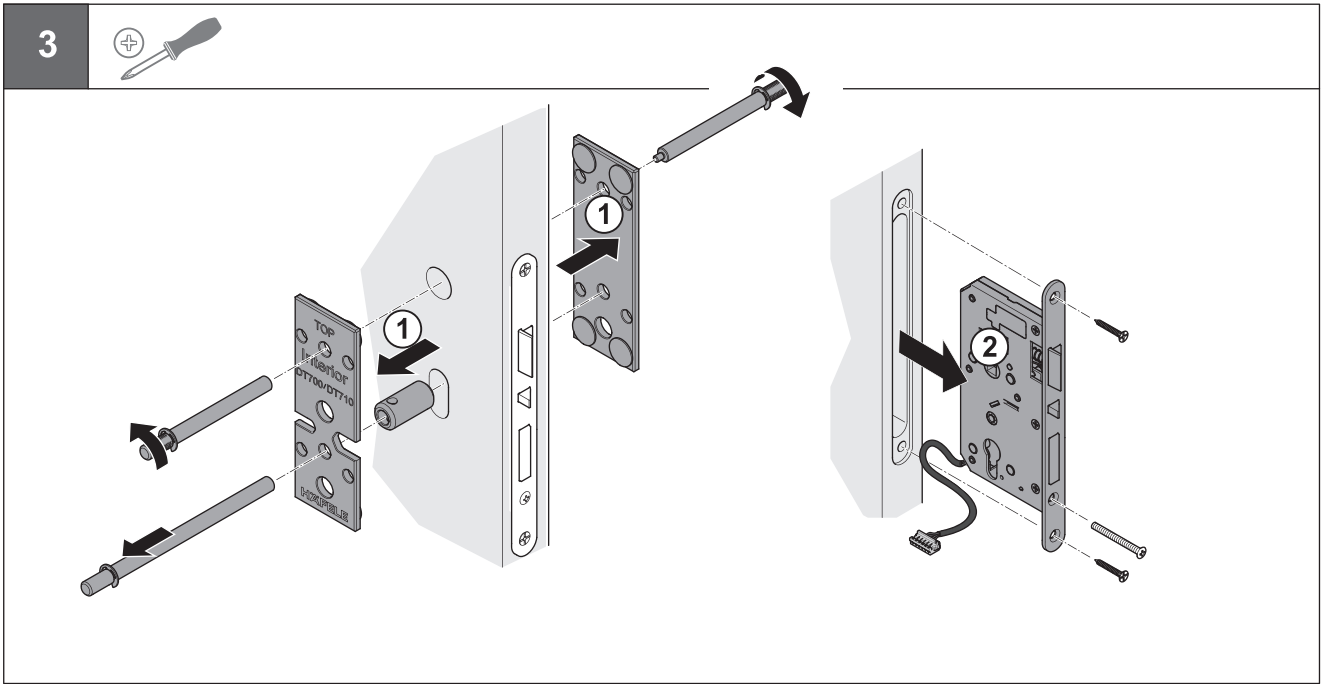
732.29.550

HDE 20.12.2021



732.29.550

HDE 20.12.2021



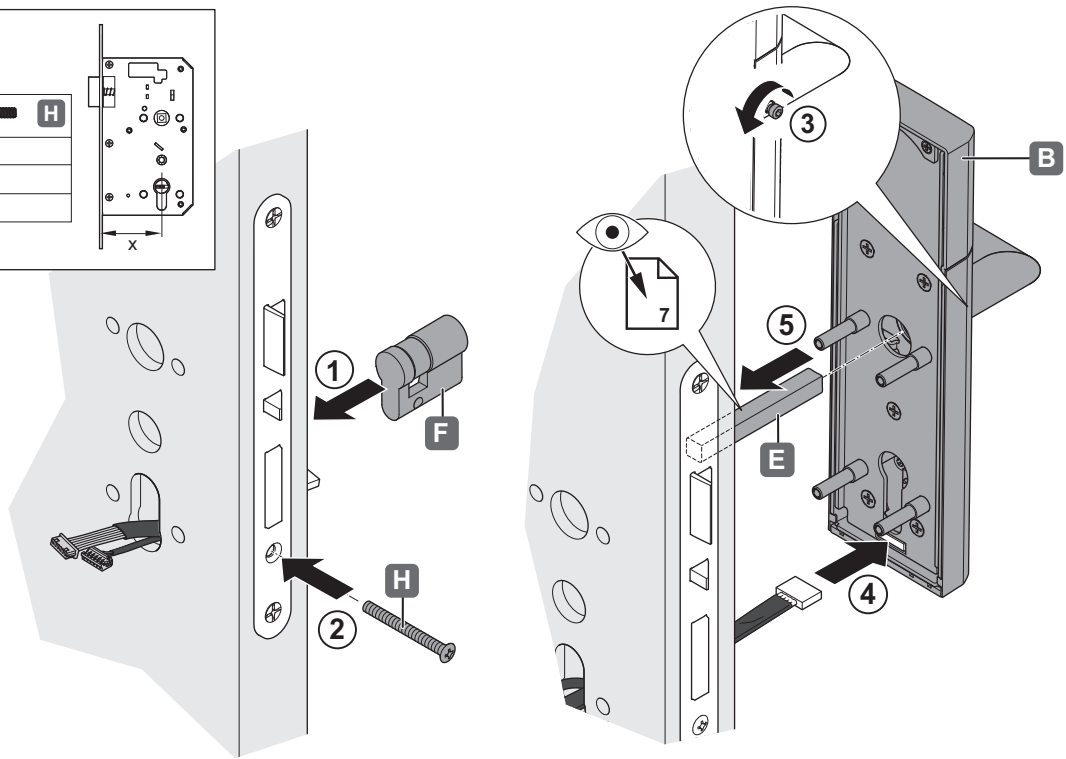
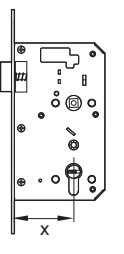
6



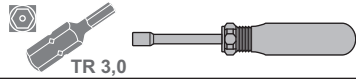
„mm“

**i**

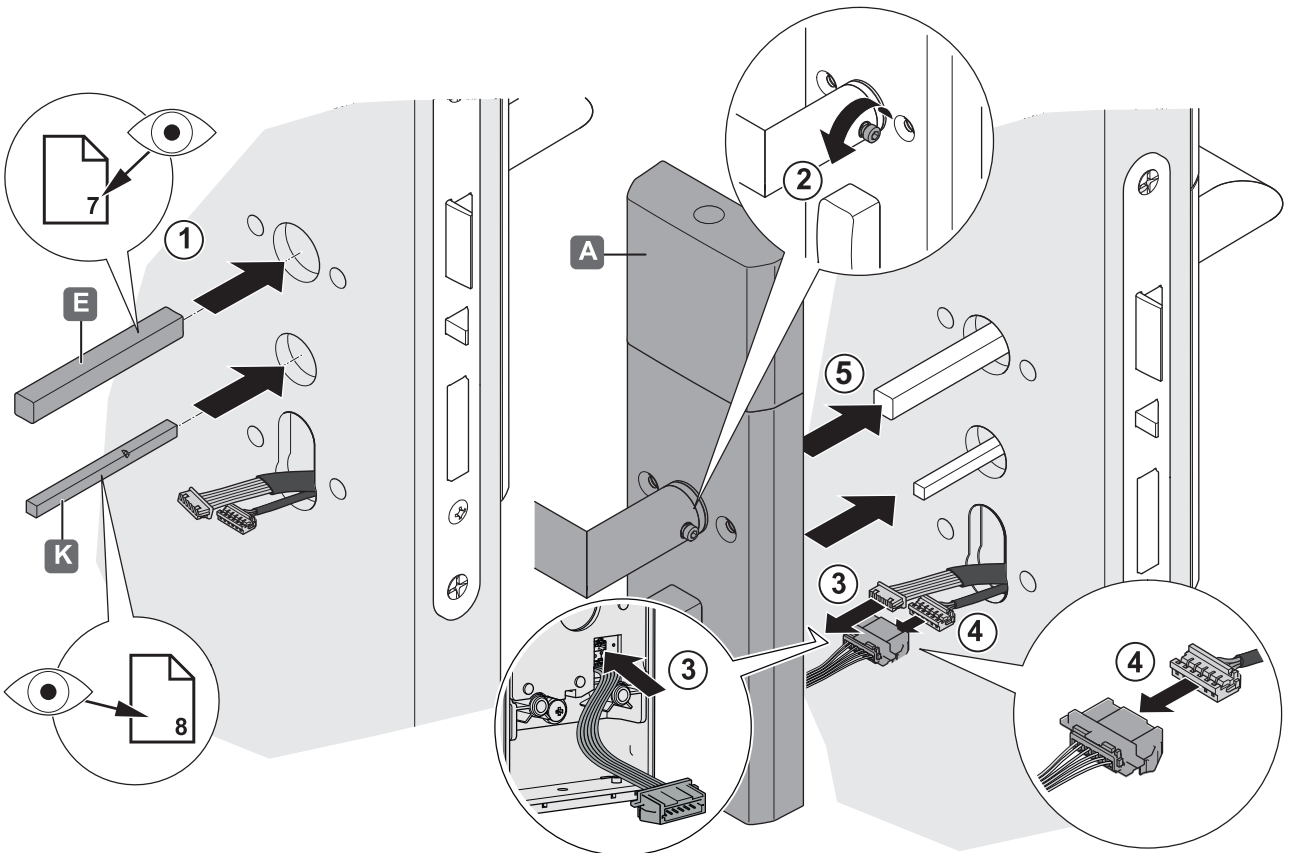
X	H
55	M5x70
65	M5x80
80	M5x90



7

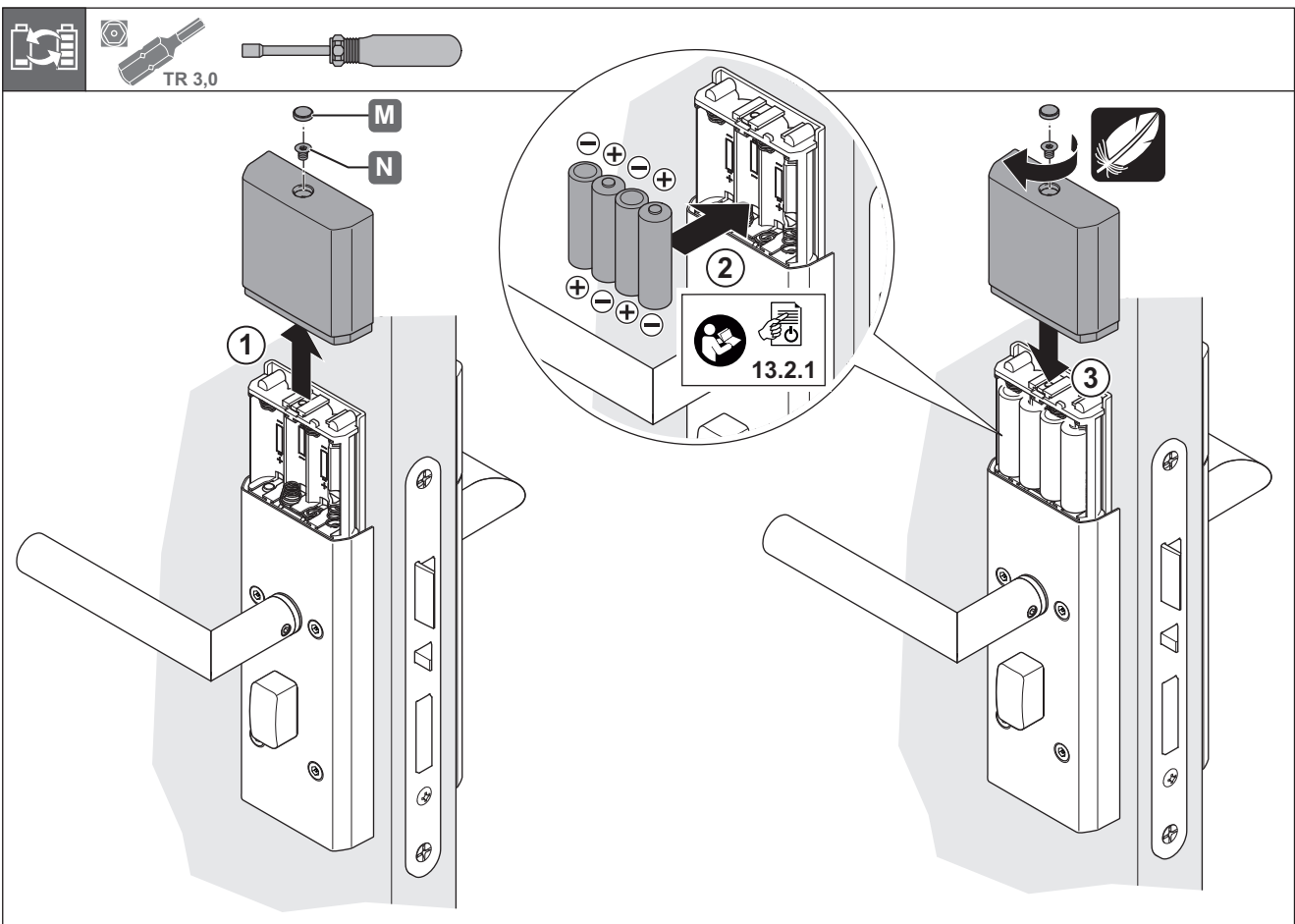
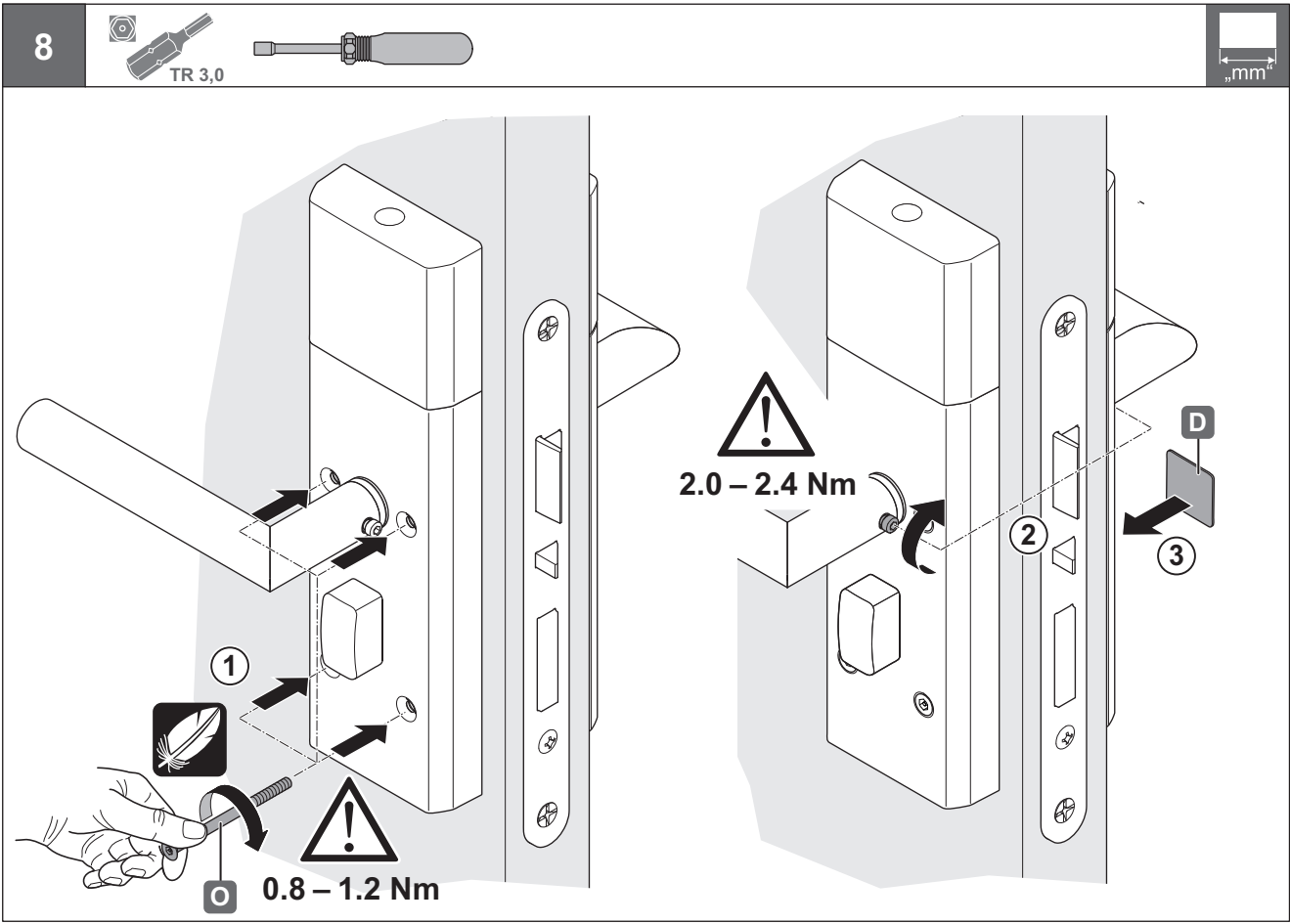


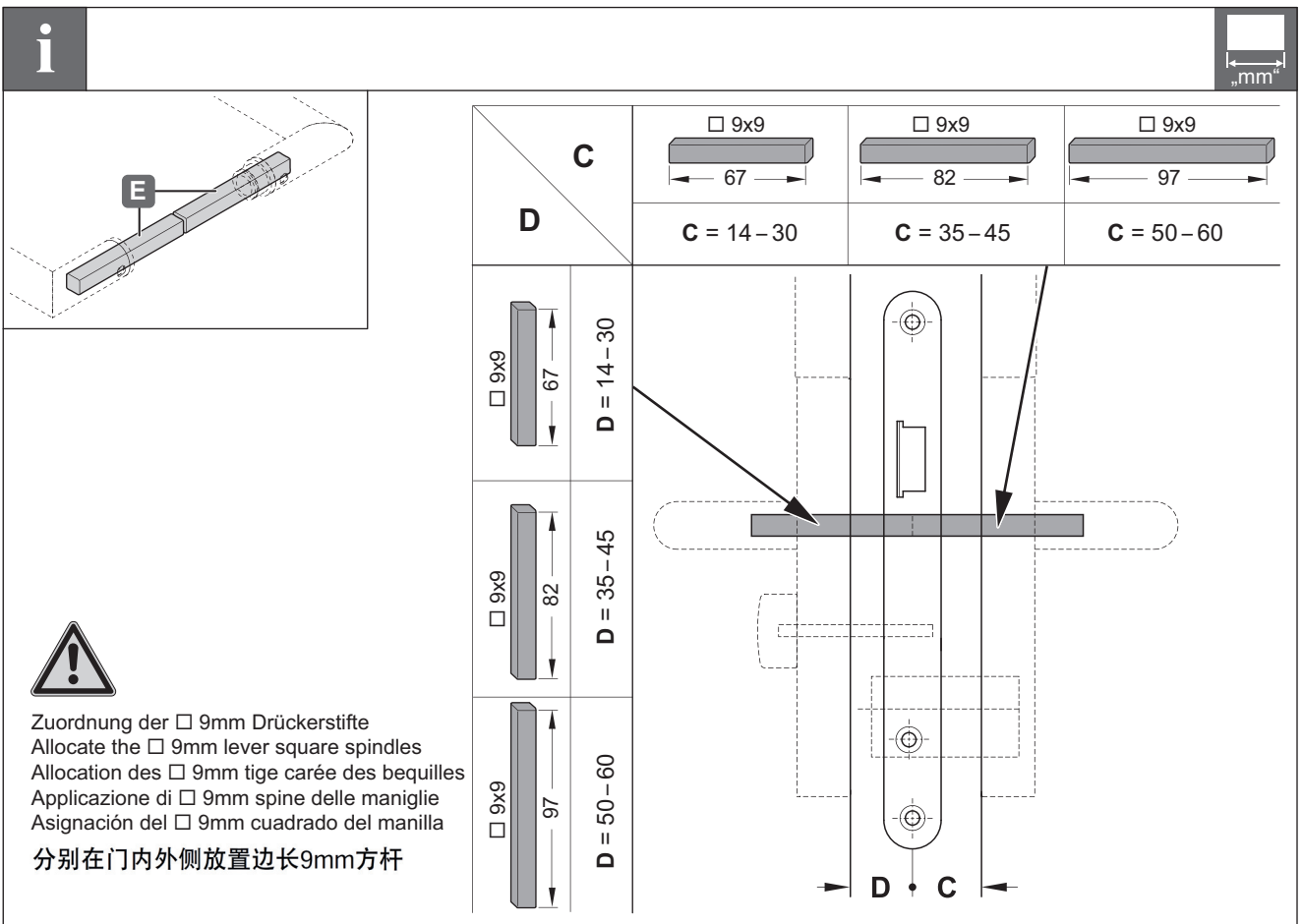
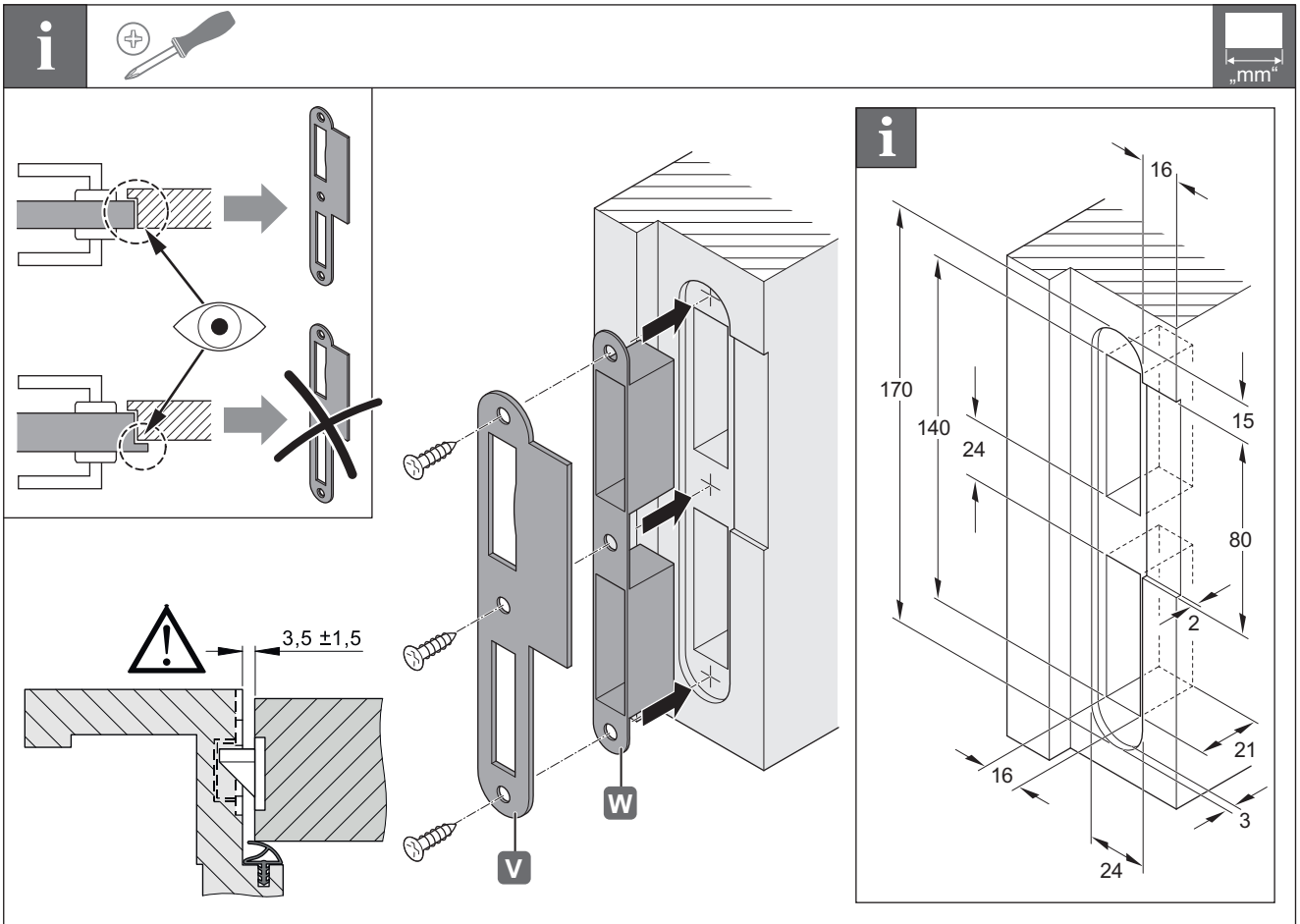
„mm“



732.29.550

HDE 20.12.2021




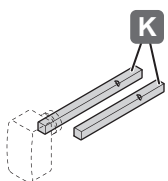


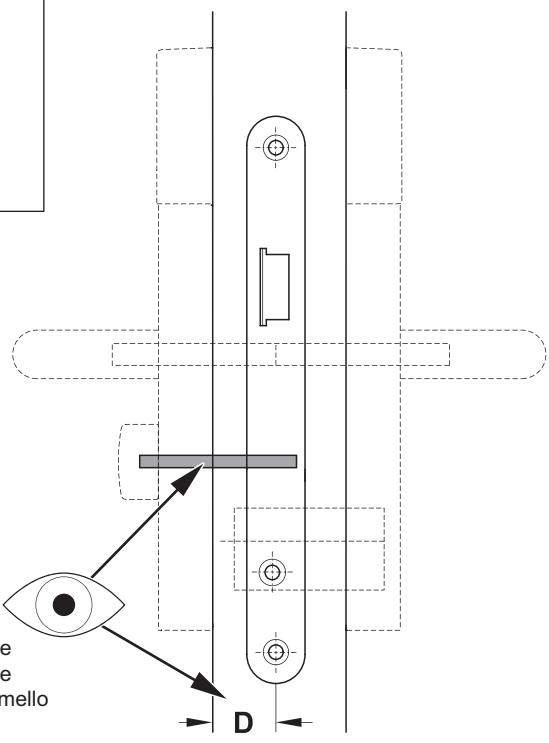
732.29.550

HDE 20.12.2021


i







D	
14 – 15	
15 – 20	
20 – 25	
25 – 30	
30 – 35	
35 – 40	
40 – 45	
45 – 50	
50 – 55	
55 – 60	
60 – 65	



Auswahl des □ 5mm Vierkants  
 Select the □ 5mm square spindle  
 Sélection de la □ 5mm tige carée  
 Selezione di □ 5mm spina di pomello  
 Selección del □ 5mm cuadrado  
**使用边长5mm方杆**

i



732.29.550

HDE 20.12.2021