



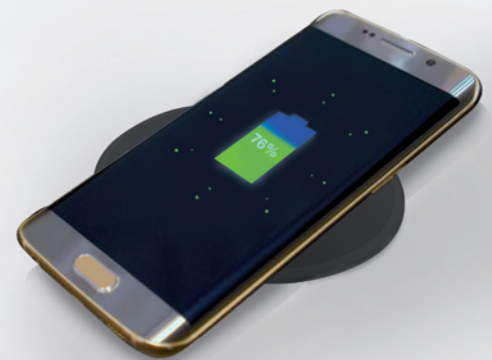
CONECTIVIDAD 2019



CONECTIVIDAD

Uno de los valores que sostenemos como empresa es la Innovación. Estamos comprometidos con el desarrollo de productos y soluciones para un mercado siempre en movimiento. Por esta razón, creamos un catálogo exclusivo con productos de conectividad con garantía y calidad alemana, que facilitarán y harán más cómodas las distintas áreas de trabajo, cuidando la parte estética y respetando el diseño.

Los dispositivos de conectividad de Häfele aumentan las cualidades tecnológicas del mobiliario, sin alterar sus funciones originales. Los productos pueden estar ocultos dentro del mueble o ser retráctiles. Cada pieza ha sido creada con el propósito expreso de optimizar el espacio de cada mueble y el funcionamiento de los dispositivos electrónicos sin renunciar a ninguna comodidad.



PARA MÁS INFORMACIÓN CONSULTA:



www.hafele.com.mx

f You Tube Instagram
HafeleMexico
SÍGUENOS EN:

HÄFELE

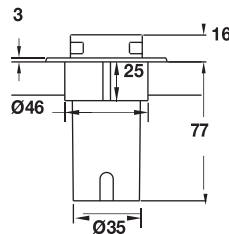
Centro push de carga USB



- Material: Plástico - Con superficie en acabado metálico.
- Diseño único para cargar cualquier dispositivo como: tabletas, teléfonos, cámaras, reproductores MP3, etc.
- Certificación UL.
- Requiere una perforación de 47 mm de Ø, para el montaje.

Con 2 puertos USB de carga de 2.0 A.

Apertura retráctil con solo presionar la tapa.



Color	No. de Cat.
Plata	822.64.033

> Incluye:

- Cable de 2 mts con transformador.
- Cable de 2 mts del centro de carga al transformador.
- Anillo decorativo.

Centro de carga con orificio pasacables



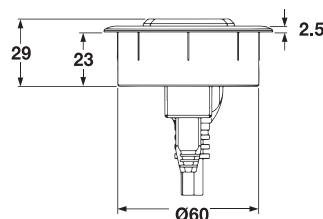
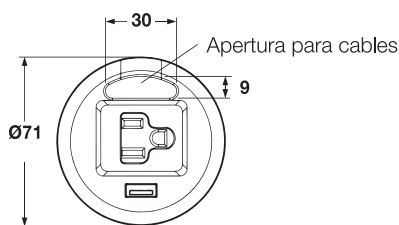
- Material: Plástico, Color: Negro
- Reemplaza fácilmente un pasacables de escritorio estándar de 60 mm Ø.
- Con apertura para cables y con pestaña extraíble para pasar los cables.
- Certificación UL



Modelo	No. de Cat.
Toma de 120V y 1 puerto de carga USB 2.0A	822.99.350

> Incluye:

- Transformador de pared
- Cable de energía de 10A X 1.5 m / cable USB de 1 m (822.99.350)



Pasacables flexible

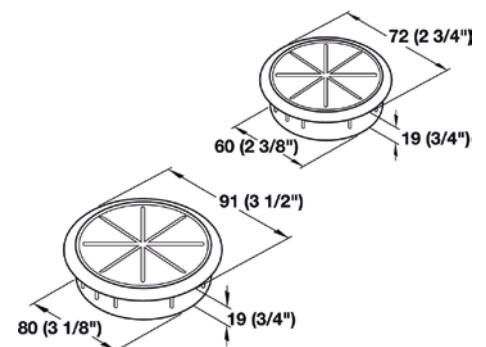


- Ofrece una apariencia única en cualquier escritorio o mostrador.
- Conformado de una sola pieza.
- Diámetro del orificio: 60 mm
- Material: Plástico

La parte superior flexible permite la entrada fácil de múltiples cables en cualquier dirección.



Color	No. de Cat.
Negro	631.26.311
Plata	631.43.902



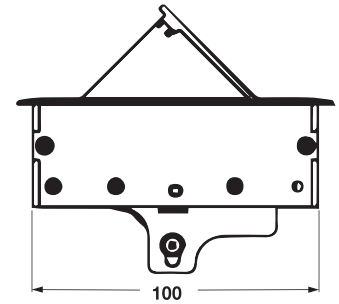
Cajas ocultas con contactos y puertos USB

- Para el hogar u oficina pequeña, muebles de hotel o armarios.
- Una conveniente fuente de energía.
- Configuraciones flexibles para satisfacer sus necesidades.
- Cierra fácilmente y se oculta cuando no está en uso.
- Requiere aprox. 60 mm de espacio bajo la superficie de trabajo.

Con solo presionar sobre la tapa, la base abre suavemente.

Ideal para cargar iPhones, smartphones, iPads, tablets, cámaras digitales y otros dispositivos de entrada USB.

Con 3 m de cable de alimentación.



Caja oculta con 1 contacto y 2 puertos USB

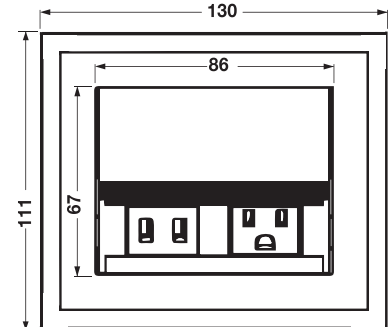
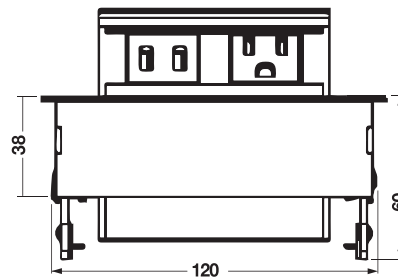


- Material: Carcasa de aluminio
- 1 Enchufe de 125V 12A.
- 2 Puertos de carga USB de 5V DC 4.2A.

Color	No. de Cat.
Negro	822.09.330
Plata	822.09.930

- > Incluye:
- Cable de Alimentación de 3 m.

Con solo presionar sobre la tapa, la base abre suavemente.



Caja oculta con 2 contactos y 2 puertos USB

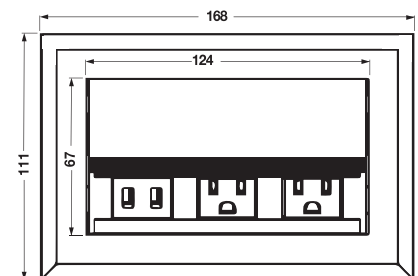
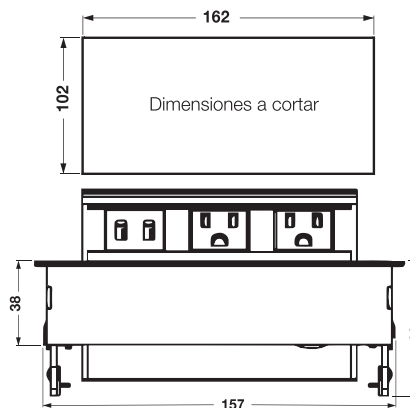


- Material: Carcasa de aluminio
- 2 Enchufes de 125V 12A
- 2 Puertos de carga USB de 5V DC 4.2A

Color	No. de Cat.
Negro	822.09.331
Plata	822.09.931

- > Incluye:
- Cable de Alimentación de 3 m.

Con solo presionar sobre la tapa, la base abre suavemente.



Centros de carga para cajón serie Blade

*Sobre pedido

Estos centros de carga están diseñados específicamente para la tecnología de hoy.

- Diversas soluciones para los contactos y los puertos de carga USB en cajones.
- Ideal para oficinas, armarios, cocinas, baños, casilleros.
- Montaje horizontal o vertical.
- Seleccione el tamaño para su proyecto mediante la profundidad del gabinete.
- Funciona con todo tipo de correderas: montaje inferior, lateral y cierre suave.

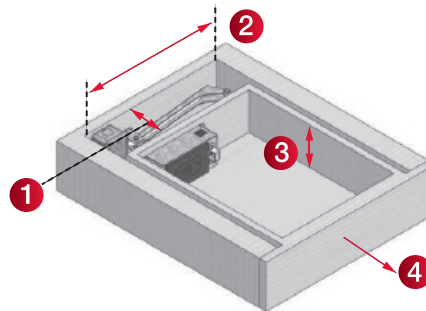
Cuentan con un corta corriente integrado que previene que dispositivos de alta potencia se utilicen.

Para cargar cualquier dispositivo como: laptops, tablets, teléfonos, reproductores de MP3, etc.

Carga hasta 8 dispositivos a la vez.



Especificación de mueble	Medida
Profundidad del mueble	≤ 610 mm
Ancho mínimo del cajón	≤ 380 mm
Espacio mínimo detrás del cajón	≤ 60 mm
Altura interior mínima del cajón	≤ 76 mm



- 1 Espacio detrás del cajón
- 2 Ancho detrás del cajón
- 3 Altura interior del cajón
- 4 Largo del cajón



Centro de carga Blade 2 AC & 2 USB



Descripción	Color	No. de Cat.
Centro de carga Blade 2 AC & 2 USB 24"-610 mm	Negro	822.53.160



Centros de alimentación para cajón

*Sobre pedido



- Funciona con todo tipo de correderas, montaje inferior lateral y cierre suave.
- Montaje horizontal o vertical.
- Seleccione el tamaño para su proyecto mediante la profundidad del armario.

Centro de carga, diseñado para conectar dispositivos tales como: secadores de pelo, rizadoros, pequeños utensilios de cocina o cualquier dispositivo que requiera energía.



Especificación de mueble	1		2		3		
	Medida mm	Medida mm	Medida mm	Medida mm	Medida mm	Medida mm	
Profundidad del mueble	≤ 610	≤ 533	≤ 610	≤ 533	≤ 610	≤ 533	≤ 458
Ancho mínimo del cajón	≤ 406-502	≤ 369-563	≤ 406-502	≤ 369-563	≤ 380	≤ 380	≤ 267
Espacio mínimo detrás del cajón	≤ 51				≤ 127		
Altura interior mínima del cajón	≤ 102-133				≤ 102		

Centro de alimentación Style Blade 2 AC



1

Descripción	Color	No. de Cat.
Centro de alimentación Style Blade 2 AC 21"-533 mm	Blanco	822,53,134

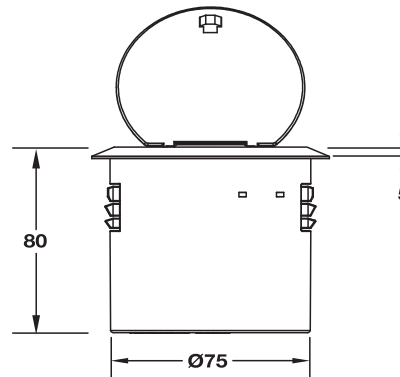


Centro de carga 250



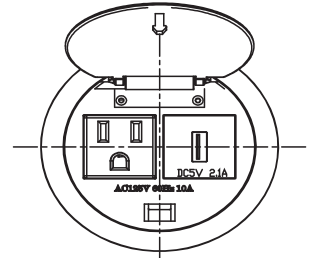
- 1 salida 125V CA 10A
- 1 puerto USB 2.1A
- Requiere una perforación de 76 mm Ø para su instalación.
- Material: Plástico

Con un toque libera la tapa con resorte.



Color	No. de Cat.
Negro	822.99.330

- > Incluye:
 - 3 m de cable de alimentación

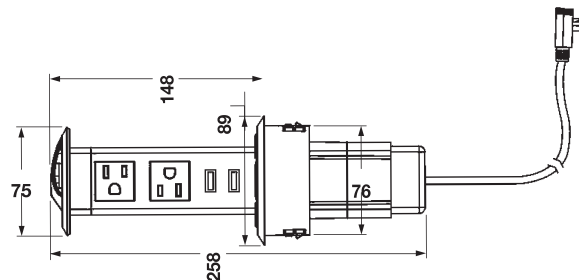


Vista superior del centro de carga cerrado

Centro de carga Retráctil / 2 salidas



- 2 salidas CA 120V / 60Hz
- 2 puertos USB de carga de 2.1A
- Requiere una perforación de 76 mm Ø para su instalación.
- Requiere 305 mm por debajo de la superficie de trabajo.
- Material: Plástico



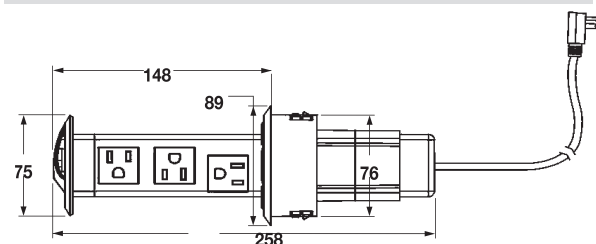
Color	No. de Cat.
Negro	822.99.340

- > Incluye:
 - 1800 mm de cable de alimentación
- > Nota:
 - Los puertos USB cargan a través del cable de alimentación del centro de carga.

Centro de carga Retráctil / 3 salidas



- 3 salidas
- 125V CA 12A max.
- Requiere una perforación de 76 mm (3") Ø para su instalación.
- Requiere 305 mm por debajo de la superficie de trabajo.
- Material: Plástico

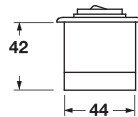


Color	No. de Cat.
Negro	822.99.320

- > Incluye:
 - 1800 mm de cable de alimentación

Medidas en mm - Pulgadas son aproximadas.

Centro de carga con 3 salidas



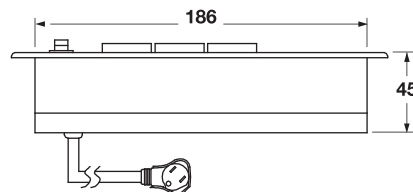
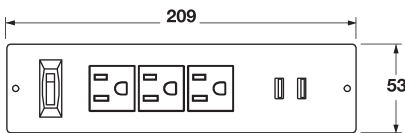
- 3 salidas CA.
- Valores: 125V 60Hz 12A
- 3 m de cable de alimentación 14 AWGx3C.
- Utilizar broca: 7,4" x 1,7" para la instalación.
- Material: Plástico

Color	No. de Cat.
Negro	822.09.310

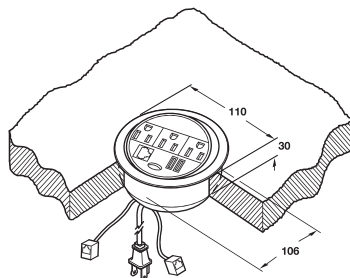
Protección de sobrecarga con interruptor de reinicio.

Con 2 puertos USB de carga de 5V DC 2.1 A

Montaje sobre cubierta.



Centro de carga / Datos giratorio



- Unidad de tapa abatible para mesa, con 3 salidas de corriente con tierra, 2 puertos USB de 2.1A y un módulo de datos universal, ya sea para RJ-11 Cat. 3 o RJ-45 Cat.
- Material: Plástico

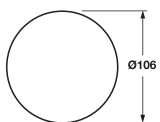


Color	No. de Cat.
Negro	822.88.300

- > Incluye:
 - 3 m de cable para alimentación.
- > Nota:
 - Las tapas más gruesas requieren ranuras en la parte inferior de la superficie de trabajo para acomodar el cableado.

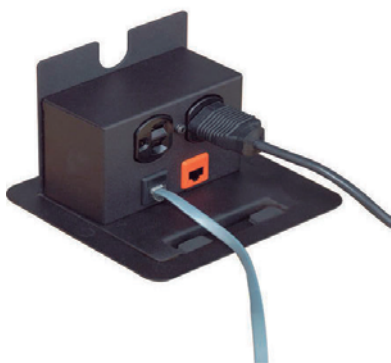
Gira fácilmente a una posición cerrada cuando no está en uso.

Certificado UL.



Recorte de la tabla (se ajusta a espesores de superficie hasta un máx. de 1 1/8 ")

Centro de carga / Datos JR

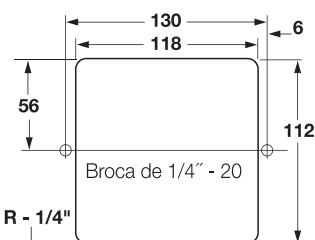
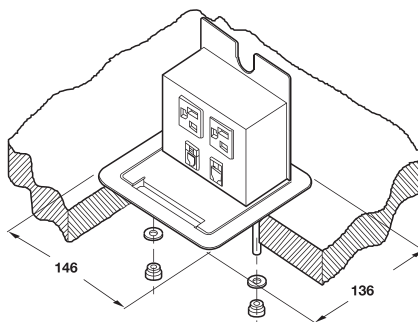


- Fuente de alimentación de UL y CSA Listed: UL 1363, E 164157
- Material: Acero con recubrimiento epóxico



Color	No. de Cat.
Negro Texturizado	822.74.300

- > Incluye:
 - Una unidad plegable sobre la mesa con 2 salidas de corriente con tierra de 125V 15 A.
 - Módulo RJ-11* (voz) Cat. 3.
 - Módulo RJ-45* (datos) Cat. 6.
 - 1800 mm de cable de alimentación.



Recorte de la tabla (se ajusta a espesores de superficie hasta 1 1/8 ")

RJ11* - VOZ (TELEFONÍA)

RJ45* - DATOS INTERNET (REDES DE ALTA VELOCIDAD, HASTA 1G)

Estación de carga vertical-SensioPod

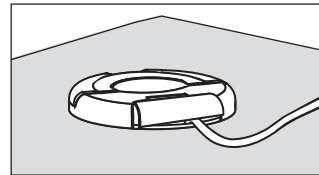


- Ideal para cocinas, oficinas, habitaciones de hotel, dormitorios, etc.
- Certificación IP54 - a prueba de salpicaduras en posición retráctil.
- Espacio requerido por encima de las superficies 337 mm.
- Espacio requerido por debajo 362 mm.
- Requiere una perforación de 90 - 92 mm Ø para su instalación.
- Longitud del cable de alimentación: 2438 mm.
- Material: Plástico

Longitud del cable de alimentación: 2438 mm.

Dos puertos de carga USB 2.0A y tres tomas de corriente, 120V - 10A

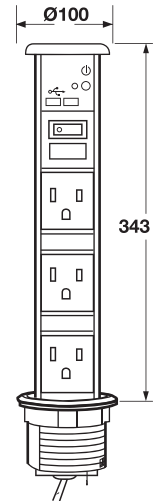
Interruptor encendido / apagado.



Color	No. de Cat.
Negro y aluminio con tapa acabado cromo	822.82.930
Negro y aluminio con tapa negra	822.82.330

> Incluye:
- 2438 mm de cable para alimentación

> Nota:
- Para utilizar SensioPod encima de la cocina o el baño, conectar el cable a un enchufe con toma de tierra.



Torre de administración eléctrica-Evoline



- Se puede usar en islas de cocinas con tarjas cerca.
- Puede usarse invertido.
- Patentado internacionalmente.
- Altura: 360 mm
- Material: Tapa: acero inoxidable, torre: plástico.

La torre Evoline es ideal para cocinas, salas de conferencia, oficinas, hoteles. Donde la seguridad, el diseño y el orden son puntos claves.

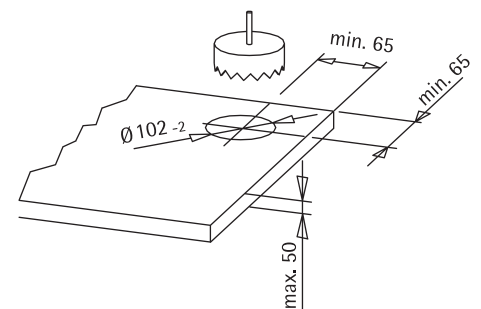
Con interruptor de sobrecarga térmico.

Modelo con 3 entradas americanas.

Indicador LED azul en cubierta.

	No. de Cat.
Evoline	822.74.981

Empaque: 1 juego

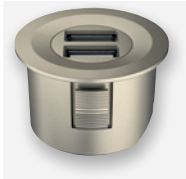


> Montaje



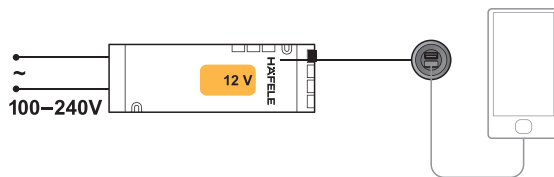
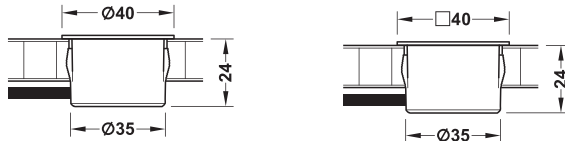
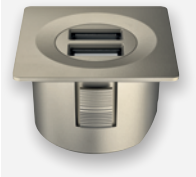
Estación de carga USB ESC 2001, modular – para sistema 12V de LOOX

*Compatible con sistema LOOX.



- Diámetro de perforación: 35 mm
- La cubierta decorativa es extraíble.
- Montaje: Para embutir en taladro con tornillo de apriete
- Consumo de potencia: Máx. 15W
- Por favor pida el cable de alimentación por separado.

El convertidor USB ha sido diseñado para montar directamente en el mueble. Puede cargar hasta dos Tablets o Smartphones al mismo tiempo y ofrece así más funcionalidad en el hogar y en tiendas.



No. de Cat.	833.74.876
Material / acabado	Plástico / mate
Tensión de salida	5V
Corriente de salida	2A
Volumen del suministro	1 estación de carga USB

Modelo	Color	No. de Cat.
Redondo	Negro	833.73.751
Redondo	Blanco	833.73.752
Redondo	Niquelado	833.73.753

Medida	Color	No. de Cat.
Cuadrado	Negro	833.73.754
Cuadrado	Blanco	833.73.755
Cuadrado	Niquelado	833.73.756



> Por favor, pida el cable de alimentación por separado

Cable alimentación	No. de Cat.
500 mm	833.72.880
1000 mm	833.72.881
2000 mm	833.72.882



*Solicitar por separado alimentador y cable principal (pág. 9)

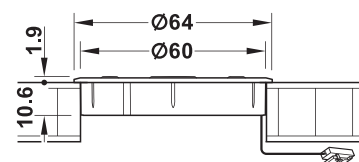
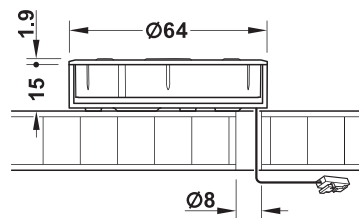
Estación de carga inductiva ESC 2002 – Para sistema de 12V de LOOX

*Compatible con sistema LOOX.



- Material: Plástico, negro mate
- Consumo: modo espera: 0,3W, Trabajo: Máx 10W
- Corriente de carga: 1A
- Tensión de salida: 5V
- Para espesores: 16 - 40 mm.
- Estándar: Compatible con carga inalámbrica WPC

Aplicación: Para cargar teléfonos móviles (que soporten carga por inducción).



Contenido	No. de Cat.
Estación de carga inductiva ESC 2002	833.73.776

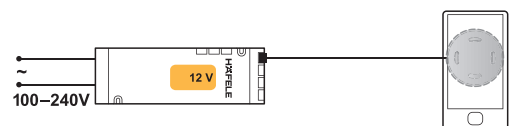


> Diámetro de taladro: 60 mm. Montaje: para embutir o sobreponer con la carcasa decorativa adjunta

NOTA > La función de carga por inducción se puede ver afectada si se instala en materiales metálicos.



> Por favor, pida el cable principal 833.89.003 y el alimentador 12V.



Sistema de sonido 420 E, con 2 excitadores

*Sobre pedido



- Aplicación: Sistema 12V
 - Consumo de potencia: Funcionamiento con 2 excitadores: 19 W, funcionamiento con 4 excitadores: máx. 32W, modo espera: < 0,3W
 - Potencia: Funcionamiento con 2 o 4 excitadores: 2 x 10W (RMS)
 - Medidas (Long. x Anch. x Alt.) mm: 140 X 45 X 15.
 - Material/Acabado: Plástico, negro.
 - Montaje: Para atornillar.
 - Volumen de suministro: 1 receptor Bluetooth con cable de alimentación de 2 m y 4 conectores para excitador, incluye 2 excitadores
- > Rango de recepción máx. 10 m.
- > Incluye 2 excitadores. Se puede ampliar hasta 4 excitadores.
- > Disponible a petición: control multi-habitación para aislamiento de diferentes usuarios en espacios adyacentes.

Descripción	No. de Cat.
Sistema de Sonido	822.65.034



- 1 Equipo de sonido
- 2 Excitador

+ > Por favor, pida el cable principal 833.89.003 y el alimentador.

+ > Excitador individual = 822.65.002

- Potencia: Nominal / Con música: 4/15W
- Medidas: Ø 65 x 22 mm
- Montaje: para atornillar o para pegar
- Volumen de suministro: 1 excitador



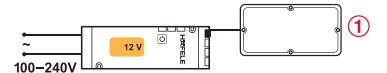
Combina la iluminación de tu mobiliario con un potente sistema de sonido con la mayor fidelidad (sonido estéreo), puedes incluir hasta 4 altavoces distribuidos en diferentes puntos para un mayor alcance, montaje en muebles, mesas, mostradores, espejos, paredes y techos.

Sistema de Sonido 105, con excitador de 5W



- Distribuidor de 3 vías con función de intercambio para la combinación con la iluminación.
- Aplicación: Sistema 12V
- Consumo de potencia: 6W
- Poder de amplificación: 5W
- Color: Negro
- Instalación: Para atornillar
- Medidas (Long. x Anch. x Alt.): 66 x 25 x 140 mm
- Alcance aproximado: 10 m.
- Volumen de suministro: 1 Sistema con 1 receptor Bluetooth con extensión de 2m de longitud.

Descripción	No. de Cat.
Sistema de Sonido	822.65.001



+ > Por favor, pida el cable principal 833.89.003 y el alimentador.

Amplifica el sonido a través del mueble.

LED Alimentador, Voltaje de 12V constante



- Área de aplicación: Es adecuado para conectarse a todos los sistemas de energía del mundo.
- Versión: Tiene una función de interruptor integrado y conexiones para todos los tipos de interruptores
- Voltaje de salida: DC 12 V
- Voltaje de entrada: 100 - 240 V; 50 - 60 Hz
- Color: Negro
- 6 Entradas para luces de 12 V, 1 Entrada para el interruptor

Potencia Watts	No. de Cat.
60W	833.74.913
40W	833.74.962



! NOTA: > Por favor, pedir por separado el cable principal 833.89.003.

Cable principal



Diseño de enchufe	Longitud mm	Voltaje	No. de Cat.
US	2000 mm	120V	833.89.003

Medidas en mm - Pulgadas son aproximadas.

HÄFELE

Corporativo
Häfele de México, S.A. de C.V.
Circuito el Marqués Norte No. 82
Parque Industrial El Marqués.
El Marqués, Querétaro. C.P. 76246
Tel: (442) 296 86 00 / 01 800 801 3000
Fax: (442) 296 86 20

@hafelemexico

