

HÄFELE



CERRADURAS
2022

www.hafele.mx

CERRADURAS PARA MUEBLES

Las cerraduras para muebles de Häfele nos ofrecen una amplia gama de soluciones en sistemas de cierre.

Sus diseños sencillos y elegantes, se pueden integrar a cualquier tipo de gabinete. Con los exclusivos acabados cromo mate y negro, sus muebles tendrán una apariencia limpia y moderna. Su instalación es muy sencilla y tendrá hasta 500 diferentes combinaciones para cierre.

Características principales del sistema de cerraduras:

- Diámetro pequeño
- Alta calidad/larga vida
- Cilindro de tambor de 5 discos
- Llaves de latón macizo
- Número de identificación en el cilindro y las llaves
- Más de 500 combinaciones
- Amaestrable
- Llave de remoción de cilindro

ÍNDICE

SISTEMA DE CILINDRO MODULAR

PÁGINA

01

- Instalación de cilindro modular
- Cilindro de cerradura de ensamble a presión
- Llave de remoción
- Llave maestra
- Roseta de cilindro
- Cerradura de pestillo muerto
- Cerradura de pestillo muerto
- Cerradura de pestillo muerto - pestillo acodado
- Cerradura de pestillo muerto - puertas dobles
- Cerradura de paleta - pestillo expuesto
- Cerradura de pestillo expuesto
- Cerradura de pestillo universal expuesto
- Cerradura de cierre central pestillo muerto para 2 cajones
- Cerradura de cilindro a presión
- Cerradura para puerta de vidrio
- Cerradura para puertas corredizas
- Contrachapa
- Contrachapa angular

CERRADURAS COMERCIALES (CILINDRO INTEGRADO)

PÁGINA

13

- Cerraduras de pestillo muerto
- Cerradura de pestillo muerto
- Cerradura de paleta
- Cerraduras de paleta con forma de gancho
- Cerradura de cilindro a presión
- Cerradura para puerta de cristal
- Cerradura para cajones con espiga elevadora
- Cerradura para puerta de cristal para puertas deslizables

SISTEMA DE CIERRE CENTRALIZADO

PÁGINA

09

- Sistema modular de cilindro intercambiable
- Aplicaciones típicas

CERRADURA OCULTA

PÁGINA

16

- Cerradura inalámbrica SOLO 125kHz con tecnología RFID

SISTEMA DE CIERRE CENTRALIZADO PARA MONTAJE LATERAL

PÁGINA

10

- Sistema modular de núcleo intercambiable
- Aplicaciones típicas

COMPLEMENTO PARA INSTALACIÓN

PÁGINA

16

- Broca barreno ciego derecha para perforar madera

SISTEMA MODULAR DE CILINDRO INTERCAMBIABLE

PÁGINA

11

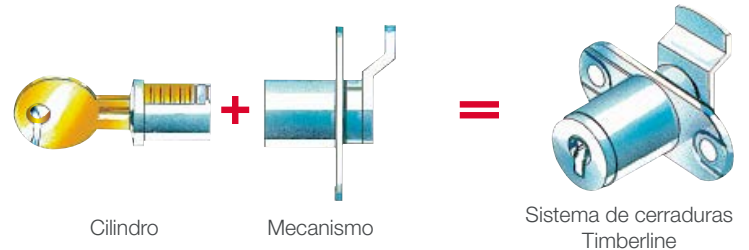
- Cerradura central para cajones con función antivólteo
- Cerradura central para escritorio
- Aplicaciones típicas

SISTEMA DE CILINDRO MODULAR

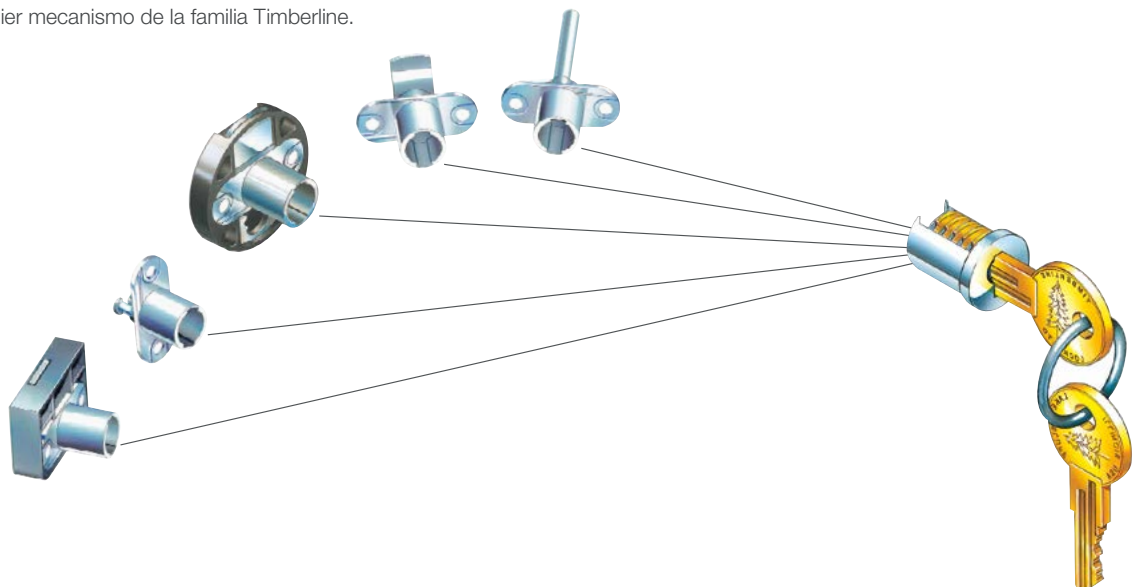
El cilindro viene separado de la cerradura. Se puede obtener cualquier combinación de sistemas de cierre.

- El fabricante puede instalar sistemas de cierre completamente funcionales.
- Simplifica la planificación de los métodos de cierre.
- Se pueden realizar modificaciones sin dificultad.
- Los cilindros de la cerradura se pueden sustituir con la ayuda de una llave de remoción.

La mayoría de los cilindros Timberline están diseñados para paneles de 19mm de espesor y requieren de una perforación de 16.5mm de diámetro.

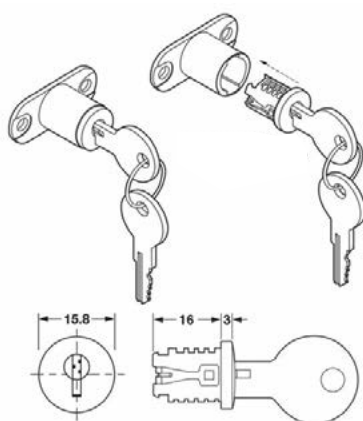


El cilindro se adapta a cualquier mecanismo de la familia Timberline.



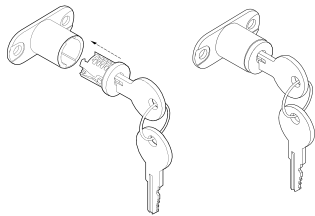
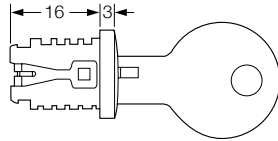
INSTALACIÓN DE CILINDRO MODULAR

Para instalación del cilindro, alinee los pernos del cilindro con la muesca del mecanismo, empuje el cilindro hasta que encaje a ras del mecanismo.



En caso de insertar el cilindro de manera incorrecta, será necesaria la llave de remoción 210.02.004 para desinstalar el cilindro.

CILINDRO DE CERRADURA DE ENSAMBLE A PRESIÓN



Introduzca y presione para ensamblar al cuerpo.

Los cilindros de cierres diferentes no son amaestrables.

- Material: Zinc
- Chapa: Latón
- Hasta 500 combinaciones posibles de llave.
- Accesorios: 2 llaves de latón niquelado.

Cierres diferentes	
Color/Acabado chapa	N.º de ref.
Cromo	210.04.606
Níquel/Mate	210.04.710
Negro/Epóxico	210.04.302

Empaque: 1 pieza.

Cierre	Cierres iguales		
	Color/Acabado chapa		
	Cromo	Níquel/Mate	Negro/Epóxico
100 TA	210.04.615	210.04.720	210.04.311
101 TA	210.04.624	210.04.721	210.04.320
102 TA	210.04.633	210.04.722	210.04.339
103 TA	210.04.642	210.04.723	210.04.348
104 TA	210.04.651	210.04.724	210.04.357
105 TA	210.04.660	210.04.725	210.04.366

Empaque: 1 pieza.

LLAVE DE REMOCIÓN



Para retirar los cilindros de cerradura.

Color/Acabado	N.º de ref.
Latón	210.02.004

Empaque: 1 pieza.

LLAVE MAESTRA



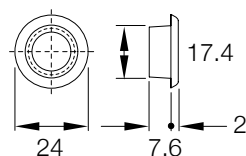
Sirve para todos los cilindros de cerradura TA.

No es compatible con los cilindros de cierres diferentes.

Color/Acabado	N.º de ref.
Latón	210.02.059

Empaque: 1 pieza.

ROSETA DE CILINDRO



Se necesita una perforación de 19mm de diámetro para instalarse con los cilindros de cerradura.

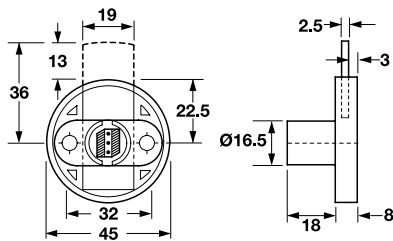
Color/Acabado	N.º de ref.
Cromo	210.04.062
Negro	210.04.035

Empaque: 1 pieza.

CERRADURA DE PESTILLO MUERTO



Puerta



Cajón

Introduzca y gire el cilindro 180° para instalarlo.

- Cuerpo de pestillo: 12.7mm.
- Material/Acabado:
 - Cuerpo de la cerradura: Nylon negro
 - Caja del cilindro: Zinc
 - Pestillo: Acero/Niquelado

Montaje	N.º de ref.
Puerta (izq. o derecha)	232.18.304

Empaque: 1 pieza.

Montaje	N.º de ref.
Cajón	232.18.313

Empaque: 1 pieza.

Disponible en su versión todo incluido:
 Puerta: 492.01.000
 Cajón: 492.01.001

Incluye*: 1 cilindro con 2 llaves, 1 roseta con cilindro y 1 cerradura de pestillo muerto.
 *Solicitar llave de extracción (210.02.059) y contra (239.61.319) por separado.

Empaque: 1 pieza.

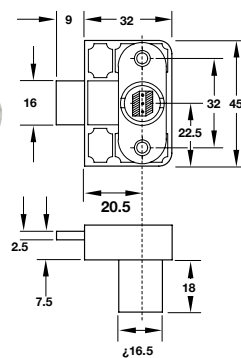


Solicitar cilindro, roseta y contrachapa por separado.

CERRADURA DE PESTILLO MUERTO



Puerta



Cajón

- Cuerpo de pestillo: 9mm.
- Material/Acabado:
 - Cuerpo de la cerradura: Nylon negro
 - Caja del cilindro: Zinc
 - Pestillo: Acero/Niquelado

Montaje	N.º de ref.
Puerta (izq. o derecha)	232.12.302
Cajón	232.12.311

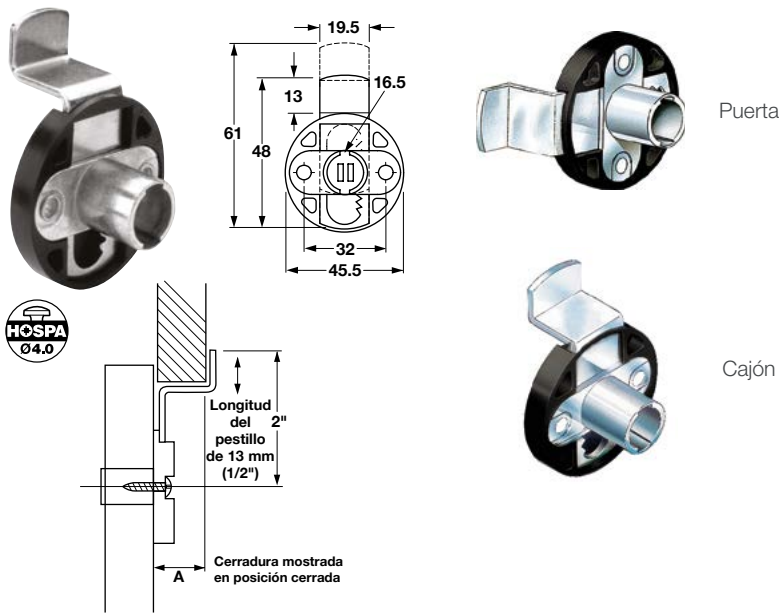
Empaque: 1 pieza.



Solicitar cilindro, roseta y contrachapa por separado.



CERRADURA DE PESTILLO MUERTO - ACODADO



Para gabinetes con marco frontal.

El pestillo acodado elimina la necesidad de contrachapas en aplicaciones con marco frontal donde la puerta o el cajón se sobrepone al marco frontal.

- Cuerpo de pestillo: 13mm.
- Material/Acabado:
 - Carcasa de la cerradura: Nylon negro
 - Caja del cilindro: Zinc
 - Pestillo: Acero/Niquelado

Puerta

Cajón

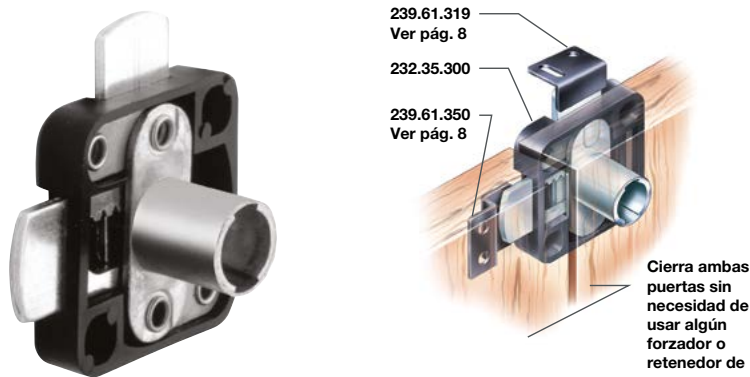
Montaje	N.º de ref.	
	Medida A	15mm
Puerta (izq. o derecha)	232.18.348	232.18.350
Cajón	232.18.358	232.18.360

Empaque: 1 pieza.



Solicitar cilindro, roseta y contrachapa por separado.

CERRADURA DE PESTILLO MUERTO- PUERTAS DOBLES



Introduzca y gire el cilindro 180° para instalarlo.

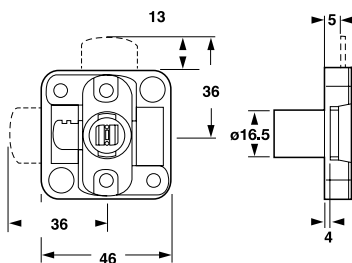
- Material/Acabado:
 - Cuerpo de la cerradura: Nylon negro
 - Caja del cilindro: Zinc

Montaje	N.º de ref.
Inferior izquierda o superior derecha	232.35.300
Inferior derecha o superior izquierda	232.35.301

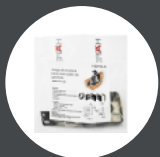
Empaque: 1 pieza.



Solicitar cilindro, roseta y contrachapa por separado.



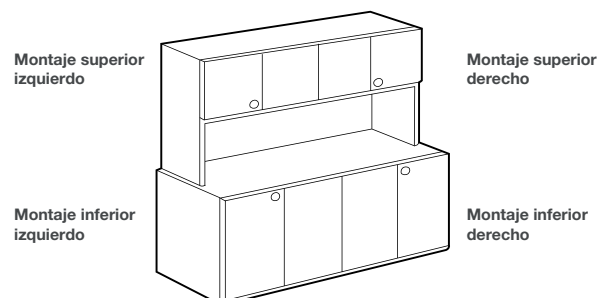
Disponible en su versión todo incluido:
492.01.002



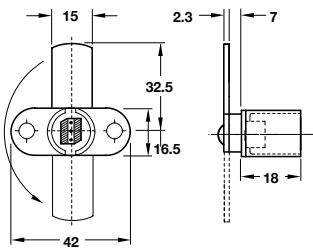
Incluye*: 1 cilindro con 2 llaves, 1 roseta con cilindro, 1 cerradura de pestillo doble, 1 contra L y 1 contra Z.

*Solicitar llave de extracción (210.02.059) por separado.

Empaque: 1 pieza.



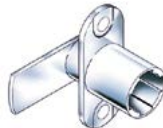
CERRADURA DE PALETA - PESTILLO EXPUESTO



Instalación horizontal



Instalación vertical



- Material/Acabado:
 - Caja del cilindro: Zinc
 - Pestillo: Acero/Niquelado
- Longitud del pestillo: 24mm.
- Pestillo: Tipo paleta.
- Rotación: 180°.

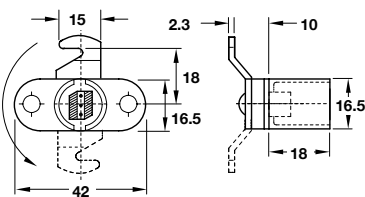
Montaje	N.º de ref.
Instalación horizontal – cajón	235.08.303
Instalación vertical – puerta	235.08.358

Empaque: 1 pieza.



Solicitar cilindro, roseta y contrachapa por separado.

CERRADURA DE PESTILLO EXPUESTO



Instalación horizontal



Instalación vertical



Con pestillo angular en forma de gancho acodado hacia fuera.

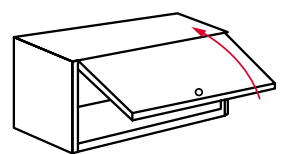
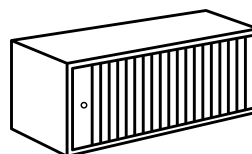
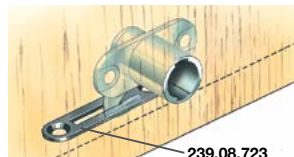
- Material/Acabado:
 - Caja del cilindro: Zinc
 - Pestillo: Acero/Niquelado
- Rotación: 180°.

Montaje	N.º de ref.
Instalación horizontal – cajón	235.08.205
Instalación vertical – puerta	235.08.250

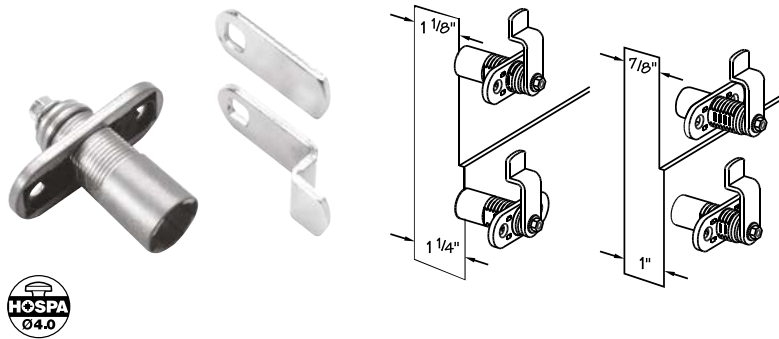
Empaque: 10 piezas.



Solicitar cilindro, roseta y contrachapa por separado.



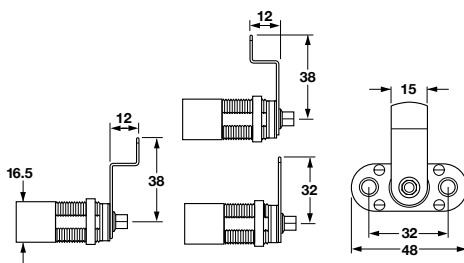
CERRADURA DE PESTILLO UNIVERSAL EXPUESTO



Ajustable para espesores 22 mm a 35 mm girando solamente el pestillo de montaje.
El cuerpo se encuentra marcado de manera conveniente con líneas para facilitar el ajuste de profundidad.

- Material/Acabado:
 - Caja del cilindro: Zinc
 - Pestillo: Acero/Niquelado
- Giro: 90°.
- Espesor: 22-35mm

- Incluye: 2 pestillos diferentes, orientables a cualquiera de las 3 posiciones mostradas



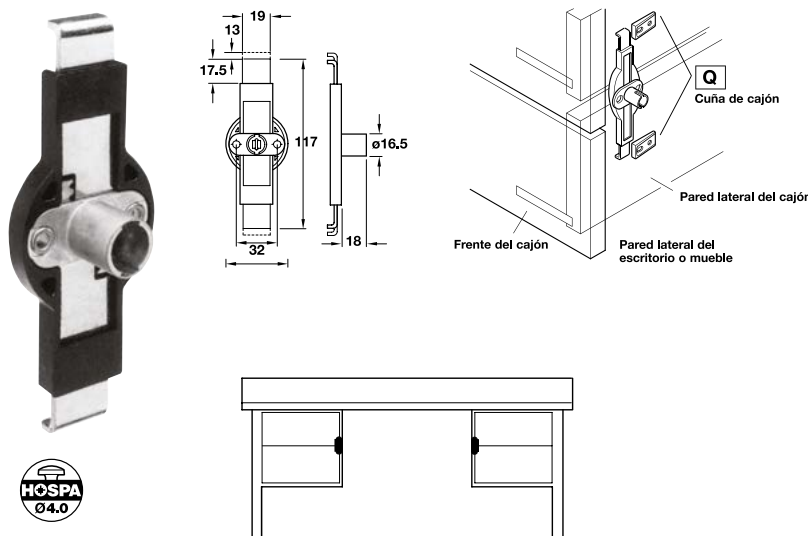
Montaje	N.º de ref.
Posición del pestillo horizontal o vertical	235.09.000

Empaque: 1 pieza.



Solicitar cilindro, roseta y contrachapa por separado.

CERRADURA DE CIERRE CENTRAL PESTILLO MUERTO PARA 2 CAJONES



El arreglo más económico para solución de cierre de dos cajones. Solo se requiere de una perforación en el lateral del mueble y dos cuñas de cajón para instalarse.

Una vez montada, se instala el cilindro de cerradura y está lista para usarse.

- Material/Acabado:
 - Cuerpo: Nylon negro
 - Caja de cilindro: Zinc
 - Barras: Acero/Niquelado
- Montaje: 12.7mm
- Perforación: 16.5mm al costado del mueble

Montaje	N.º de ref.
Instalación vertical para 2 cajones	234.92.300

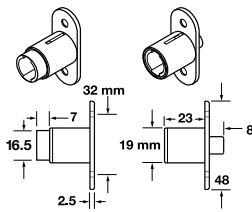
Empaque: 1 pieza.



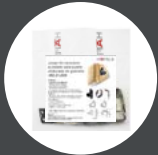
Solicitar cilindro, roseta y cuñas de plástico (234.91.090) por separado.

Aplicación
Sistema de cerradura central para dos cajones
Para dos cajones con barra de sujeción
Longitud de pestillo: 13mm

CERRADURA DE CILINDRO A PRESIÓN



Disponible en su versión todo incluido:
492.01.003



Incluye*: 1 cilindro con 2 llaves, 1 roseta con cilindro y 1 cerradura a presión.
*Solicitar llave de extracción (210.02.059) por separado.

Empaque: 1 pieza.

Compatible con todos los cilindros de cerradura. Su pequeño diámetro de 19mm le brinda un mejor aspecto comparada con otras cerraduras similares.

- Material/Acabado:
 - Cuerpo: Nylon negro
 - Caja del cilindro: Zinc negro
- Longitud del pestillo: 8mm.
- Precio competitivo.

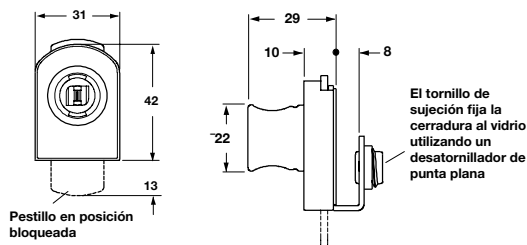
Montaje	N.º de ref.
Instalación vertical	234.65.000

Empaque: 1 pieza.



Solicitar cilindro y roseta por separado.

CERRADURA PARA PUERTA DE VIDRIO



Cerraduras para puertas de vidrio sin necesidad de perforar el vidrio. Perilla integrada para abrir la puerta.

- Material/Acabado:
 - Cuerpo exterior: Nylon negro
 - Pestillo: Acero/Niquelado
 - Frente: Consultar tabla
- Giro del pestillo: 90°.
- Completamente protegidas para no dañar el vidrio:
 - Sello de neopreno para el exterior de la puerta
 - Tornillo de sujeción de plástico en el interior de la puerta

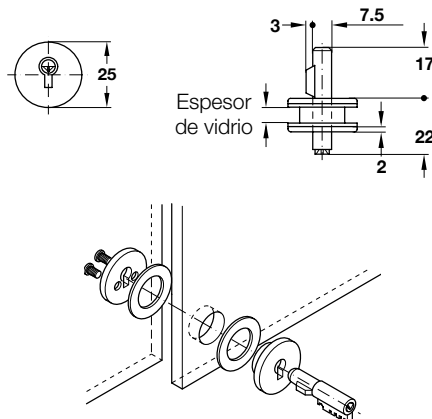
Color/Acabado	N.º de ref.
Niquelado/Mate	233.18.630
Niquelado/Pulido	233.18.730

Empaque: 1 pieza.



Solicite cilindro por separado.

CERRADURA PARA PUERTAS CORREDIZAS



Cerradura para panel de cristal, con cilindro insertable incluido.

- Material/Acabado:
 - Cuerpo: Fundición de zinc/Cromo
 - Cilindro: Acero
- Para la instalación en paneles de vidrio de 5-7 mm (3 /16 "-5/16").
- Hasta 50 cierres diferentes.
- Orientación de cierre: 90°.

- Incluye: 2 llaves, 2 arandelas de goma y 2 tornillos de instalación

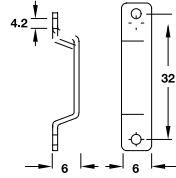
Tipo de cierre	N.º de ref.
Cierres diferentes	233.22.207

Empaque: 1 pieza.



Llaves de repuesto no disponibles.

CONTRACHAPA



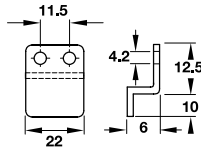
Para atornillar, tipo abrazadera.

- Material: Acero.

Color/Acabado	N.º de ref.
Negro	239.61.337

Empaque: 1 pieza.

CONTRACHAPA



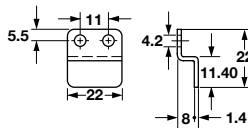
Para atornillar.

- Material: Acero.

Color/Acabado	N.º de ref.
Negro	239.61.328

Empaque: 1 pieza.

CONTRACHAPA



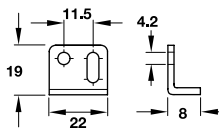
Para atornillar.

- Material: Acero.

Color/Acabado	N.º de ref.
Negro	239.61.350

Empaque: 1 pieza.

CONTRACHAPA ANGULAR



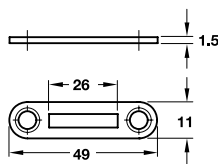
Ángulo de 90°, para atornillar.

- Material: Acero.

Color/Acabado	N.º de ref.
Negro	239.61.319

Empaque: 1 pieza.

CONTRACHAPA



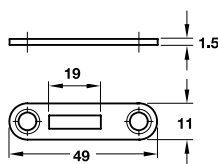
Para cerraduras con pestillo tipo paleta.

- Material: Acero.

Color/Acabado	N.º de ref.
Negro	239.08.705

Empaque: 1 pieza.

CONTRACHAPA



Con ranura desplazada para cerraduras con pestillo de gancho.

- Material: Acero.

Color/Acabado	N.º de ref.
Negro	239.08.723

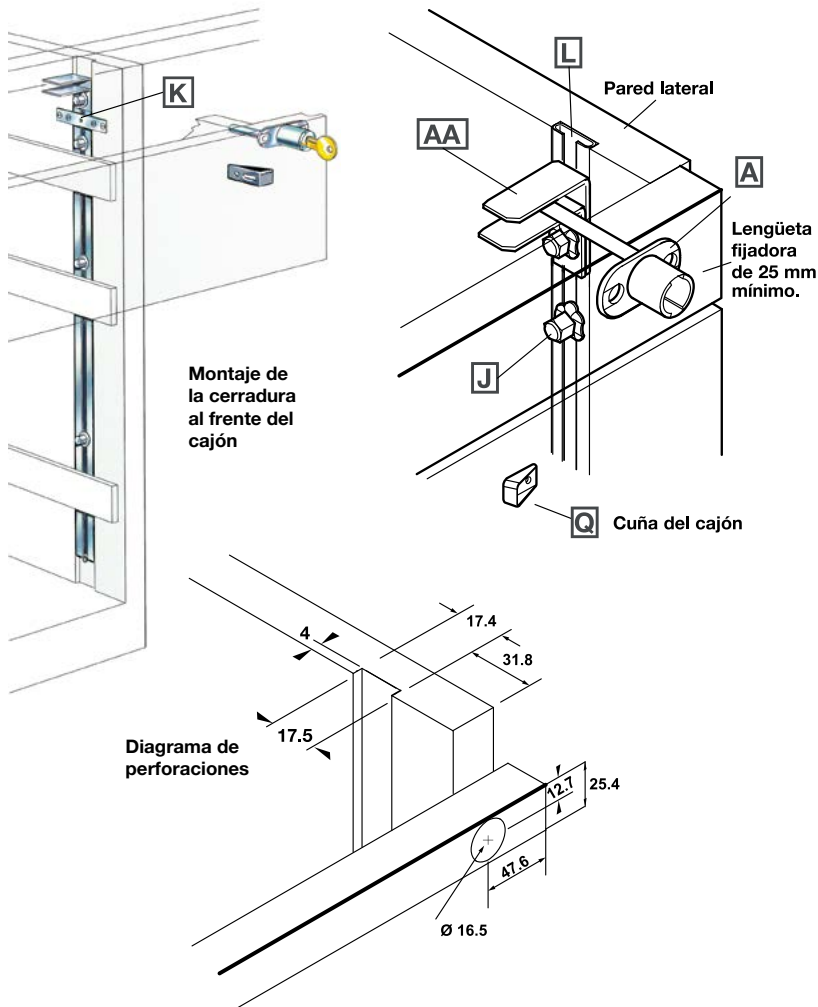
Empaque: 1 pieza.

SISTEMA DE CIERRE CENTRALIZADO

SISTEMA MODULAR DE CILINDRO INTERCAMBIABLE

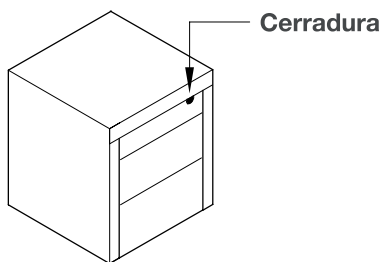
Permite el bloqueo de los cajones desde el frente del mueble, montado en una posición fija, o bien se puede montar a un frente de cajón.

Se puede instalar de lado izquierdo o derecho del mueble, como sea la necesidad.

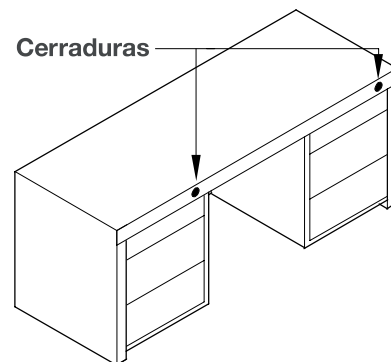


Ref.	Descripción	N.º de ref.	Imagen
	Cilindro de cerradura	Ver pág. 2	 1 por mueble
A	Cuerpo de cerradura con espiga elevadora	234.85.001	 1 por mueble
AA	Clip de arrastre para la varilla de retención	234.87.998	 1 por mueble
J	Espigas de retención	237.22.714	 1 por cajón
K	Soporte de sujeción de la varilla	234.87.989	 1 por mueble
L	Varilla de retención 609 mm de largo 915 mm de largo 1220 mm de largo	234.87.827 234.87.836 234.87.845	 1 por mueble
Q	Cuña de retención del cajón	234.91.090	 1 por cajón

APLICACIONES TÍPICAS



Pedestal modular con cerradura
Montado en el frente del cajón

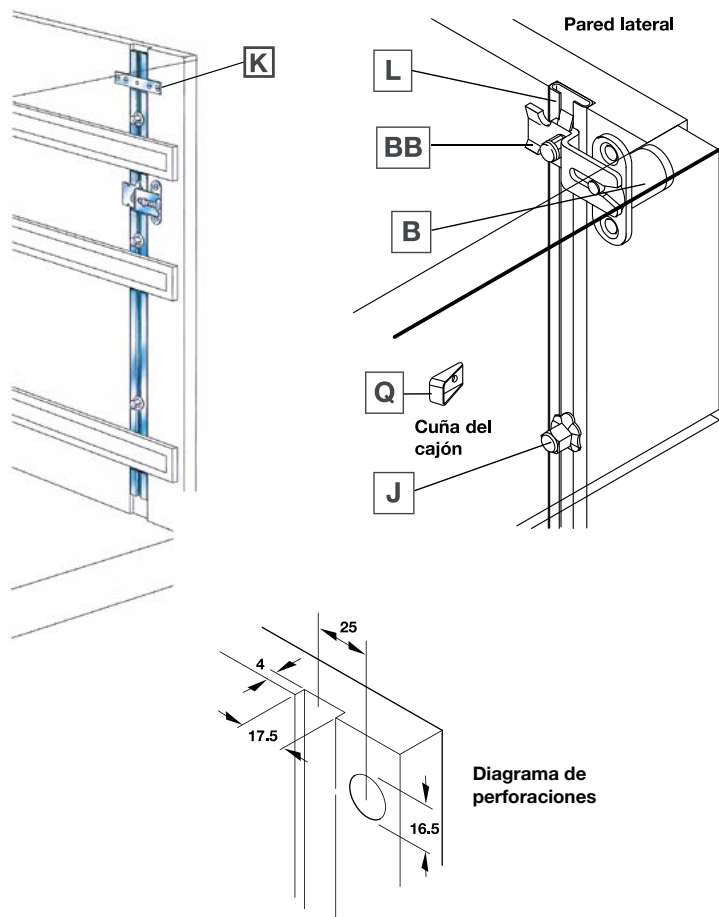


Escritorio con cerradura
Montado en riel fijo (25mm mínimo)

SISTEMA DE CIERRE CENTRALIZADO PARA MONTAJE LATERAL

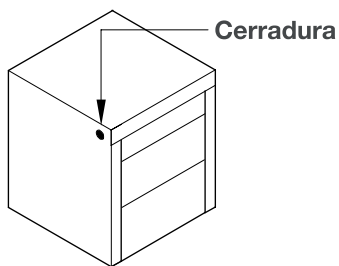
SISTEMA MODULAR DE NÚCLEO INTERCAMBIABLE

Permite el bloqueo de los cajones desde el costado del mueble, en una posición fija. Se puede instalar de lado izquierdo o derecho, como sea la necesidad.

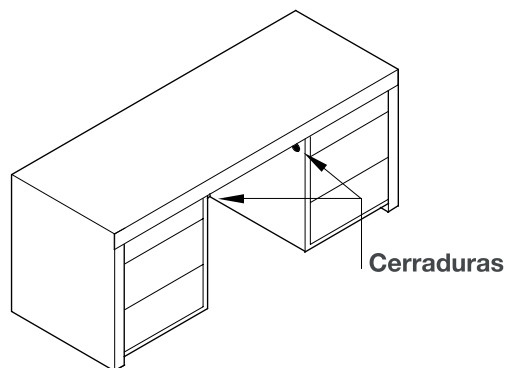


Ref.	N.º de ref.	Descripción	Imagen
	Ver pág. 2	Cilindro de cerradura	 1 por mueble
B	234.86.017	Cuerpo de cerradura de montaje lateral con la lengüeta fijadora	 1 por mueble
BB	234.86.900	Clip de arrastre para la varilla de retención	 1 por mueble
J	237.22.714	Espigas de retención	 1 por cajón
K	234.87.989	Soporte de sujeción de la varilla	 2 por mueble
L	234.87.827 234.87.836 234.87.845	Varilla de retención 609 mm de largo 915 mm de largo 1220 mm de largo	 1 por mueble
Q	234.91.090	Cuña de retención para cajón	 1 por cajón

APLICACIONES TÍPICAS



Pedestal móvil con cerradura
Montado en la pared lateral

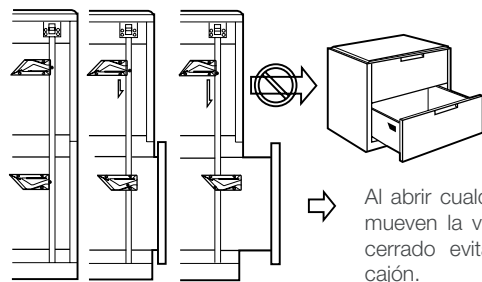
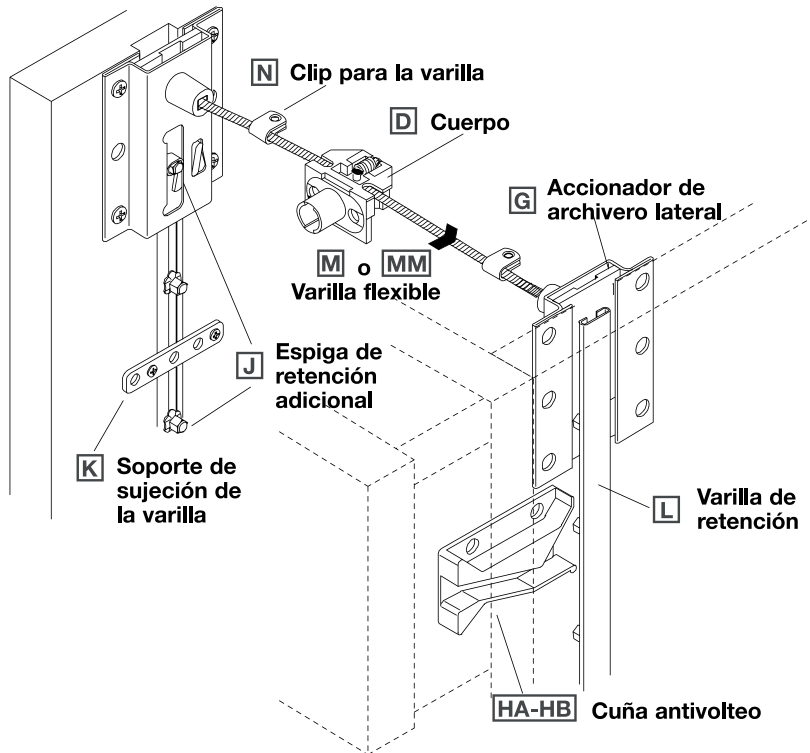


Escritorio con cerradura
Montado en la pared del mueble en el espacio para las piernas

SISTEMA MODULAR DE CILINDRO INTERCAMBIABLE

CERRADURA CENTRAL PARA CAJONES CON FUNCIÓN ANTIVOLTEO

Häfele proporciona un sistema completo para el cierre centralizado de las mesas y aparadores, con una cerradura montada en un riel frontal.



Al abrir cualquier cajón, las cuñas de ese cajón mueven la varilla de retención a la posición de cerrado evitando que se abra cualquier otro cajón.



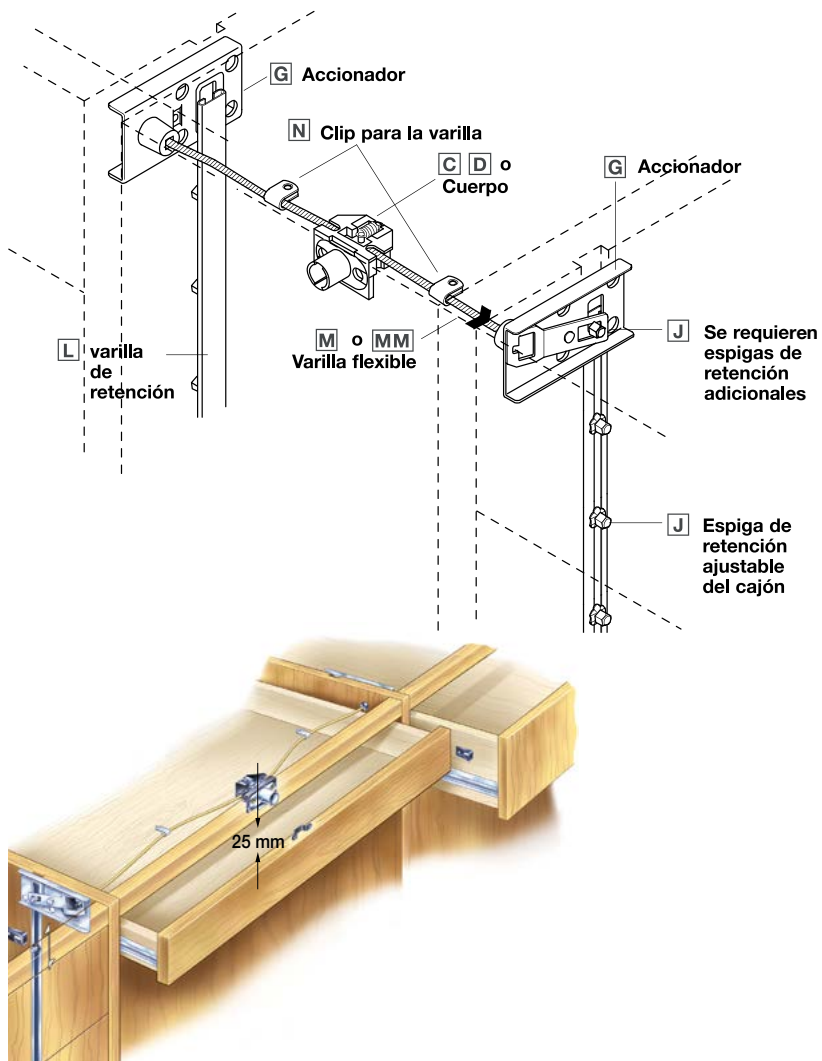
Cuando se instalan las cuñas en las posiciones correctas (como se muestra arriba), solamente se podrá abrir un cajón a la vez cuando se extraigan dos cajones al mismo tiempo.

! Cierra cajones en ambos costados y no permite que se abra más de 1 cajón a la vez.

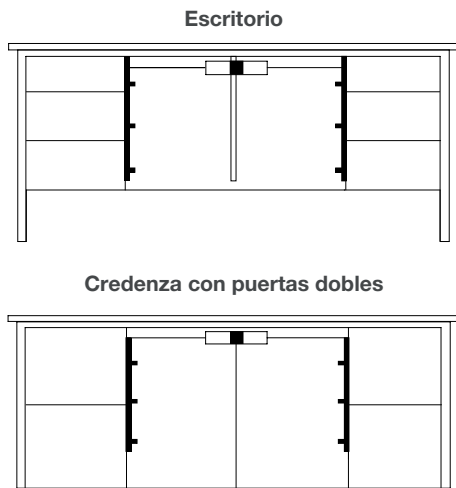
Ref.	N.º de ref.	Descripción	Imagen
	Ver pág. 2	Cilindro de cerradura	 1 por mueble
D	237.46.003	Cuerpo del sistema de cerradura central	 1 por mueble
G	237.44.023	Accionador del archivero	 2 por mueble
HA	237.44.372	Cuña antivoltéo A	 1 por cajón
HB	237.44.363	Cuña antivoltéo B	 1 por cajón
J	237.22.714	Espigas de retención	 2 por cajón
K	234.87.989	Soporte de sujeción de la varilla	 2 por mueble
L	234.87.827 234.87.836 234.87.845	Varilla de retención 609 mm de largo 915 mm de largo 1220 mm de largo	 2 por mueble
MM	237.60.010	Varilla flexible (Incluye: 2 varillas cuadradas de 305mm y 1 varilla flexible de 508mm)	 1 por mueble
N	237.44.014	Clip para varilla	 2 por mueble

CERRADURA CENTRAL PARA ESCRITORIO

Häfele ofrece un sistema completo de cerraduras centrales para escritorios y credenzas con una cerradura montada en un manguete, de por lo menos 19mm de espesor y 25mm de altura.



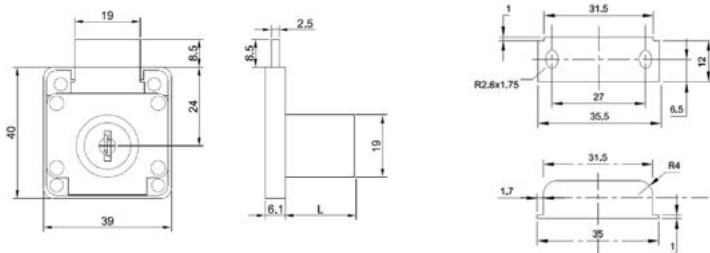
APLICACIONES TÍPICAS



Ref.	N.º de ref.	Descripción	Imagen
	Ver pág. 2	Cilindro de cerradura	 1 por mueble
D	237.46.054	Cuerpo del sistema de cerradura central. Cajón intermedio	 1 por mueble
G	237.44.023	Clip para la varilla de retención.	 2 por mueble
J	237.22.714	Espigas de retención	 1 por cajón
K	234.87.989	Soporte de sujeción de la varilla	 2 por mueble
L	234.87.827 234.87.836 234.87.845	Varilla de retención 609 mm de largo 915 mm de largo 1220 mm de largo	 2 por mueble
MM	237.60.010	Varilla flexible (Incluye: 2 varillas cuadradas de 305 mm y 1 varilla flexible de 508 mm)	 1 por mueble
N	237.44.014	Clip para varilla	 2 por mueble
R	239.61.337	Contrachapa	 1 por mueble
Q	234.91.090	Cuña de retención del cajón	 1 por cajón

CERRADURAS COMERCIALES (CILINDRO INTEGRADO)

CERRADURAS DE PESTILLO MUERTO



- Material:
 - Caja: Zinc
 - Roseta: Acero
- Color/Acabado: Cromo/Mate.
- Montaje: Cajón.

- Incluye: 2 llaves plegables, roseta de cilindro, caja de cerradura y 1 contrachapa

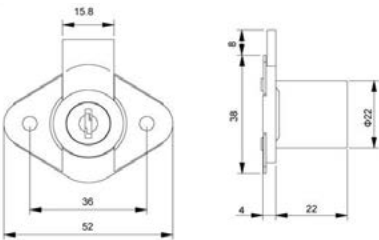
Color/Acabado	Longitud caja de cilindro	N.º de ref.
Cromo/Mate	22mm	232.01.420
Cromo/Mate	32mm	232.01.430

Empaque: 1 pieza.



Los cilindros no son intercambiables.

CERRADURA DE PESTILLO MUERTO



- Material: Zinc.
- Montaje: Cajón.
- Cilindro: Ø22mm.
- Instalación: Para atornillar.

- Incluye: 2 llaves plegables, 1 roseta y 1 contrachapa

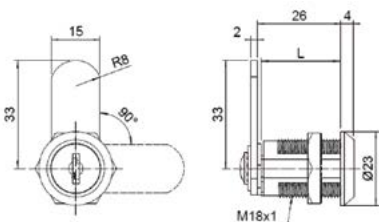
Color/Acabado	Longitud caja de cilindro	N.º de ref.
Negro	22mm	230.17.300
Cromo/Mate	32mm	230.17.400

Empaque: 1 pieza.



Los cilindros no son intercambiables.

CERRADURA DE PALETA



- Materiales: Zinc.
- Modelo: Con paleta de cierre recta.
- Rotación: 90°.
- Cierres diferentes: 120 combinaciones.
- Cilindro: Ø19mm.

- Incluye: 2 llaves plegables

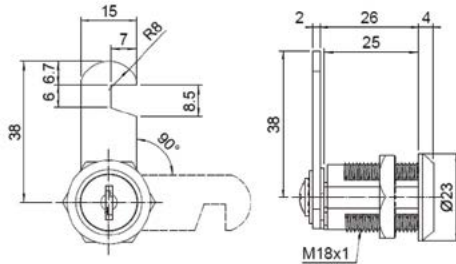
Color/Acabado	Longitud caja de cilindro	N.º de ref.
Cromo/Mate	30mm	235.19.420

Empaque: 1 pieza.



Los cilindros no son intercambiables.

CERRADURAS DE PALETA CON FORMA DE GANCHO



- Materiales: Zinc.
- Modelo: Paleta de cierre en forma de gancho.
- Rotación: 90°.
- Cierres diferentes: 120 combinaciones.
- Cilindro: Ø19mm.

- Incluye: 2 llaves plegables

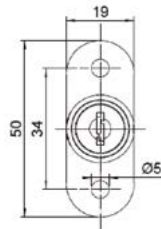
Color/Acabado	Longitud caja de cilindro	N.º de ref.
Negro	25mm	235.19.300
Cromo/Mate	25mm	235.19.400

Empaque: 1 pieza.



Los cilindros no son intercambiables.

CERRADURA DE CILINDRO A PRESIÓN



- Material: Zinc.
- Cierres diferentes: 120 combinaciones.
- Cilindro: Ø19mm.
- Modelo: Pasador de cierre con rosca interior M5.
- Instalación: Para atornillar.
- Montaje: Se cierra al pulsar sobre el cilindro, se abre solo con llave.

- Incluye: 2 llaves plegables

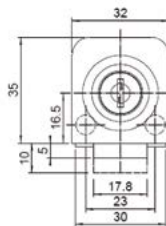
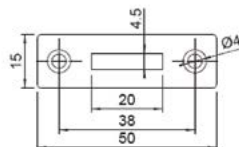
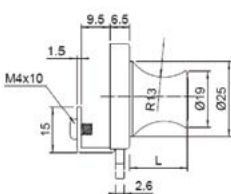
Color/Acabado	Longitud caja de cilindro	N.º de ref.
Negro	24 mm	234.33.310
Cromo/Mate	25 mm	234.33.410

Empaque: 1 pieza.



Los cilindros no son intercambiables.

CERRADURA PARA PUERTA DE CRISTAL



Montaje sobrepuesto, sin necesidad de perforar el cristal

- Material: Zinc.
- Rotación: 180°.
- Cierres diferentes: 120 combinaciones.
- Cilindro: Ø19mm.

- Incluye: 2 llaves plegables, 1 contrachapa y 2 láminas plásticas

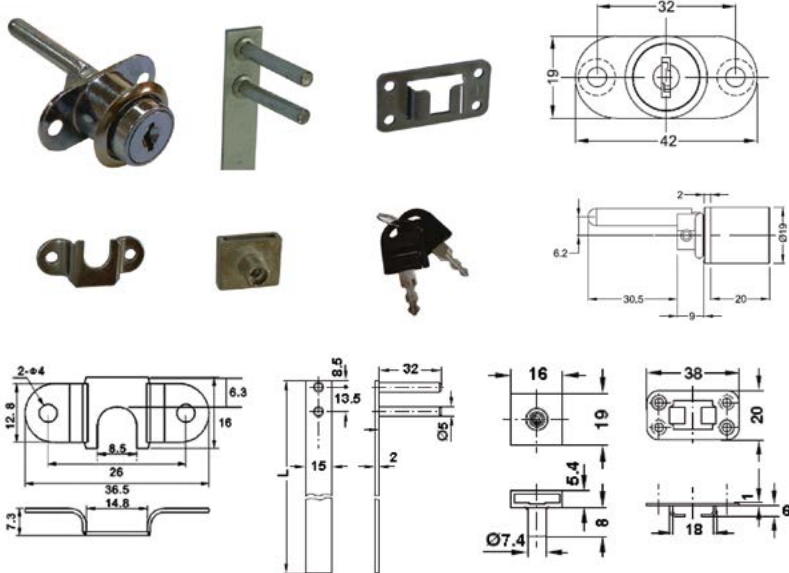
Color/Acabado	Longitud caja de cilindro	N.º de ref.
Cromo/Mate	30 mm	233.20.400

Empaque: 1 pieza



Los cilindros no son intercambiables.

CERRADURA PARA CAJONES CON ESPIGA ELEVADORA



- Materiales: Zinc.
- Modelo: Paleta de cierre en forma de gancho.
- Rotación: 90°.
- Cierres diferentes: 120 combinaciones.
- Cilindro: Ø19mm.

- Incluye: 2 llaves plegables

Color/Acabado	Longitud de varilla	N.º de ref.
Cromo/Mate	600 mm	234.99.440
Cromo/Mate	800 mm	234.99.442
Negro	600 mm	234.99.340
Negro	800 mm	234.99.341

Empaque: 1 pieza.

! Los cilindros no son intercambiables.

CERRADURA PARA PUERTA DE CRISTAL PARA PUERTAS DESLIZABLES



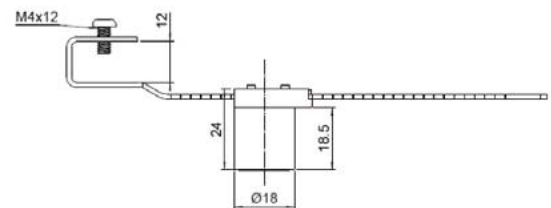
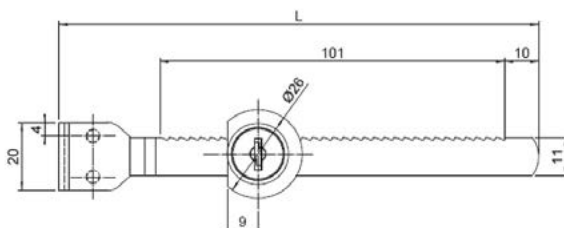
- Material: Zinc.
- Montaje: Para puertas de vidrio deslizables.
- Rotación: 180°.
- Cierres diferentes: 120 combinaciones.
- Cilindro: ø18mm.
- Instalación: Varillas dentada para encajar, cilindro para deslizar sobre la varilla.

- Incluye: 2 Llaves plegables

Color/Acabado	Longitud de elemento de cierre	N.º de ref.
Cromo/Mate	30 mm	233.20.420

Empaque: 1 pieza.

! Los cilindros no son intercambiables.



CERRADURA OCULTA

CERRADURA INALÁMBRICA SOLO 125kHz CON TECNOLOGÍA RFID



Ideal para puertas abatibles y cajones



- Material: Plástico y acero.
- Color/Acabado: Negro.
- Funcionamiento push en puertas abatibles o con bisagra libre
- Alimentación con batería CR 123A (no incluida).
- Control de usuario (hasta 49 usuarios).
- Programación sin PC o software.
- Hasta 20,000 ciclos por batería.

- Incluye: 1 cerradura electrónica, 1 pestillo con ajuste 3D, 2 tarjetas de apertura, 1 tarjeta de programación y 6 tornillos

Color/Acabado	N.º de ref.
Negro	231.07.404

Empaque: 1 pieza

Funcionamiento push en puertas abatibles o con bisagra libre



Productos complementarios:*

- Kit de montaje para metal y vidrio
- Llavero

*Consulte con su asesor.

COMPLEMENTO PARA INSTALACIÓN

BROCA BARRENO CIEGO DERECHA PARA PERFORAR MADERA



Longitud	N.º de ref.
16.5mm x 70mm	001.08.104
18mm x 70mm	001.08.103

HÄFELE

Häfele de México, S.A. de C.V.

Circuito el Marqués Norte No. 82 Parque Industrial El Marqués.

El Marqués, Querétaro. C.P. 76246.

Tel: (442) 296 8600 / 800 801 3000

www.hafele.com.mx

@hafelemexico

