

HÄFELE

Actualizado diciembre 2023



 **ITALIANA**
ferramenta

PRODUCTOS INSPIRADORES

Traídos para ti por Häfele



Italiana Ferramenta

ITALIANA FERRAMENTA está especializada en la producción de accesorios de alta calidad y herrajes para la industria del mueble. Gracias a su estructura flexible y dinámica, ITALIANA FERRAMENTA puede ser considerado por sus clientes como un socio calificado capaz de sugerir soluciones válidas a los problemas de montaje de muebles. Además ITALIANA FERRAMENTA puede garantizar a sus clientes la posibilidad de utilizar los productos que tienen una importante característica: la diversidad.

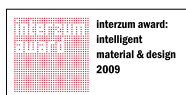
Investigación y desarrollo



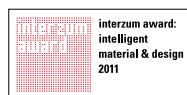
Estamos orgullosos de tomar en cuenta todos los pequeños detalles.

Premios

ELEFANT



LIKU



KIMANA

**GOOD DESIGN
AWARD, 2012**

SECRET



**BEST OF THE BEST
CATEGORY**

TARGET



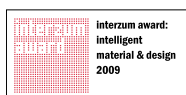
2017 EDITION

LIBRA



**ANTI-TURNOVER
LOCKING DEVICE**

ATACAMA J



LIKU



KIMANA



SECRET



TARGET



TARGET



KIARO LED



CONTENIDO

SISTEMAS PARA PUERTA ABATIBLE HACIA ABAJO

KRABY PARA ESCRITORIO4
 K12 SISTEMA HACIA ABAJO.....6
 KIARO EASY11

PULSADORES

K PUSH TECH 15

BISAGRAS

KIMANA21

SOPORTES PARA ENTREPAÑOS DE VIDRIO

GRACE.....24

SOPORTES PARA ENTREPAÑO DE MADERA

KINTAI25
 PLANTILLA DE PERFORACIÓN PARA KINTAI26

TOPES AMORTIGUADORES PARA PUERTA

BI-MATERIAL.....28

NIVELADORES

INTEGRATO TECH A.....29
 REKORD TECH.....30

COLGADORES DE GABINETES

APC131
 LIBRA H1133

ICONOGRAFÍA



= PUSH TO OPEN



= PUSH TO OPEN CON IMÁN



= K LOCK CON IMÁN



= ACCIÓN HACIA ABAJO



= BISAGRA ESTÁNDAR



= CON RESORTE



= SIN RESORTE



= RESORTE INVERTIDO



= BISAGRA KIMANA



= PZA, PZAS, JUEGO



= SEGURO DE FIJACIÓN DE ENTREPAÑO DURANTE EL TRANSPORTE Y EN CASA

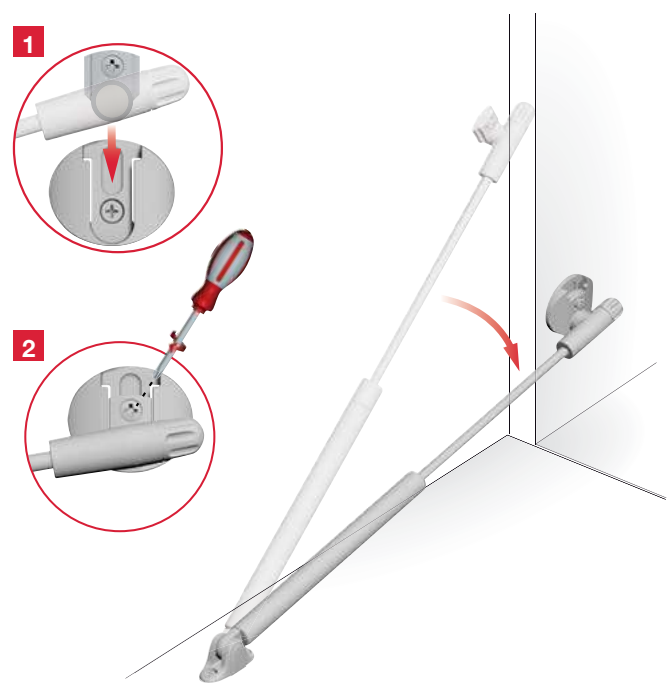
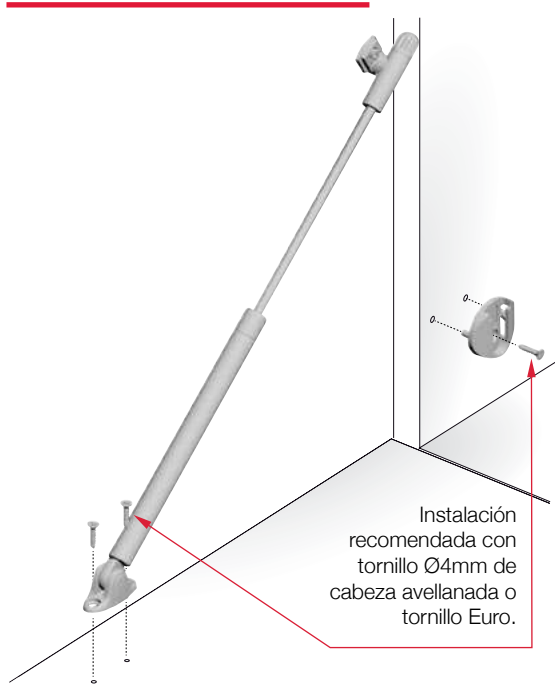


= SISTEMA DE SEGURIDA ANTI-VOLTEO

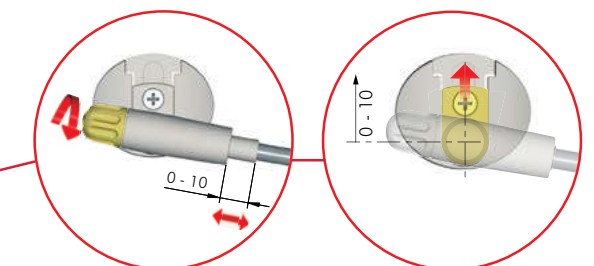
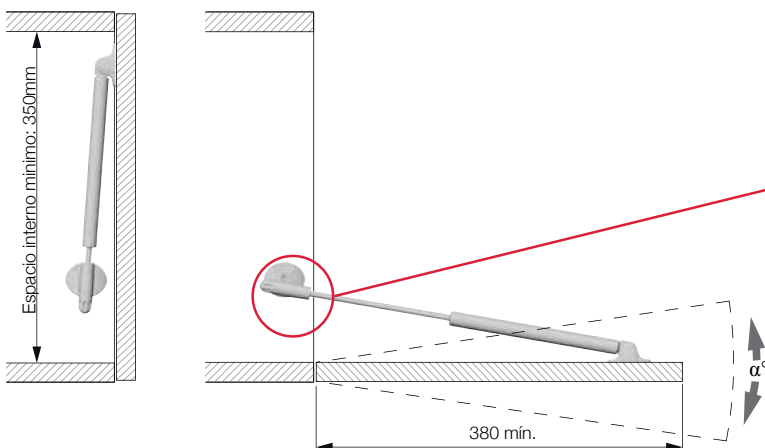
- Nuevo sistema de apertura de la más alta calidad.
- 3 longitudes distintas: 164mm, 244mm y disponible: 355mm.
- Útil para puertas de gabinete de cualquier dimensión y peso.
- Movimiento de apertura suave y elegante.
- Ángulo de apertura ajustable manualmente mediante pomo giratorio, para alineación de las puertas.
- Cambio de apertura mediante el bracket hembra en forma de "U".
- Instalación fácil y rápida, sin necesidad de tensar los pistones.
- Instalación directa sobre marcos sólidos o de perfil de aluminio amplio, o sobre marcos de aluminio delgados mediante adaptadores especiales.
- Certificados acorde a regulación italiana UNI 8607/05 grado 5.



INSTALACIÓN



AJUSTES



INCREMENTA EL ÁNGULO DE APERTURA
Gira el mando trasero del herraje.

REDUCE EL ÁNGULO DE APERTURA
Mueve la placa base del pistón sobre el bracket de fijación.

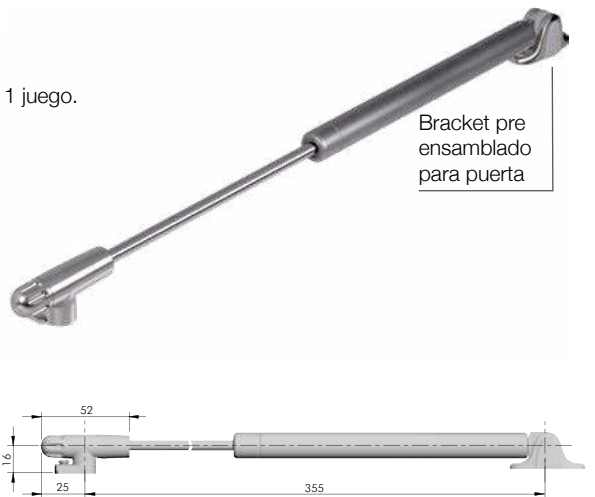
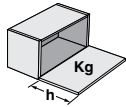
SET KRABY PARA ESCRITORIO

SET KRABY DROP DOWN L=355mm ANTRACITA

493.05.061

Materiales: Zamak, acero y plástico.

= 1 juego.



h (mm)	Peso de puerta (kg)												
	1	2	3	4	5	6	7	8	9	10	11	12	
380 - 450										2 x Kraby			
451 - 550										2 x Kraby			

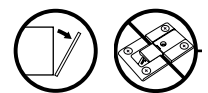
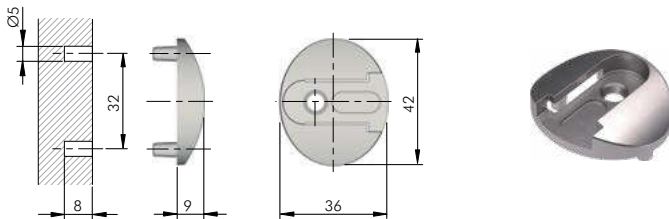
Los pesos y dimensiones son generales y no constituyen un compromiso de nuestra parte. Se debe hacer una prueba para comprobar el correcto funcionamiento del producto en base a esta información.

Nuestro departamento de Producto está disponible para asesorías.

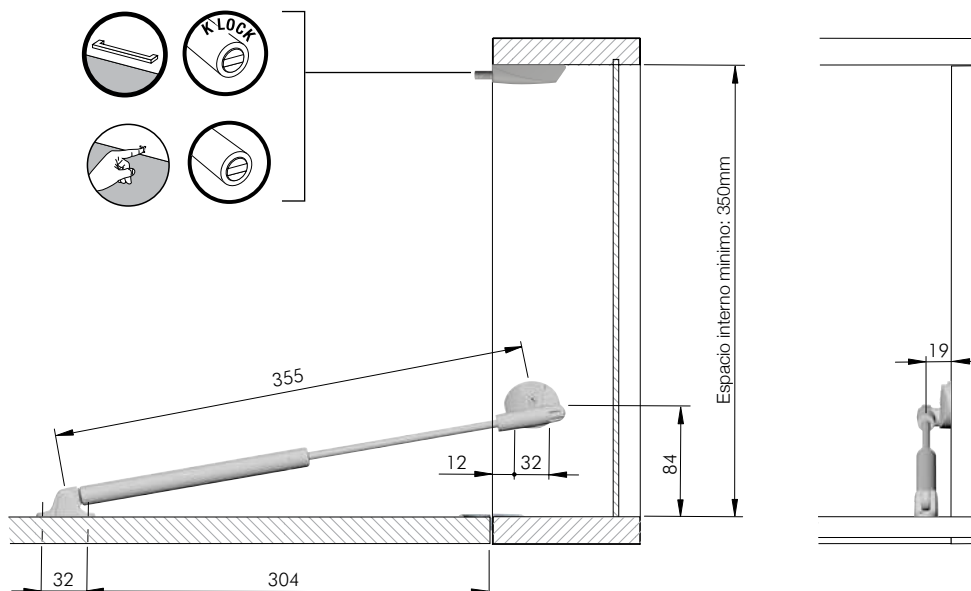
- Incluye:
- 2 pistones Kraby L=355mm.
 - 2 soportes laterales Kraby
 - 2 bisagras Kimana
 - 1 K-push 20mm magnético antracita
 - 4 tornillos antracita 3.5mm x 16mm
 - 2 tornillos variante 2mm x 10.5mm

BRACKET LATERAL

Material: Zamak
Acabado: Niquelado



ESQUEMA DE PERFORACIÓN CON BISAGRAS KIMANA

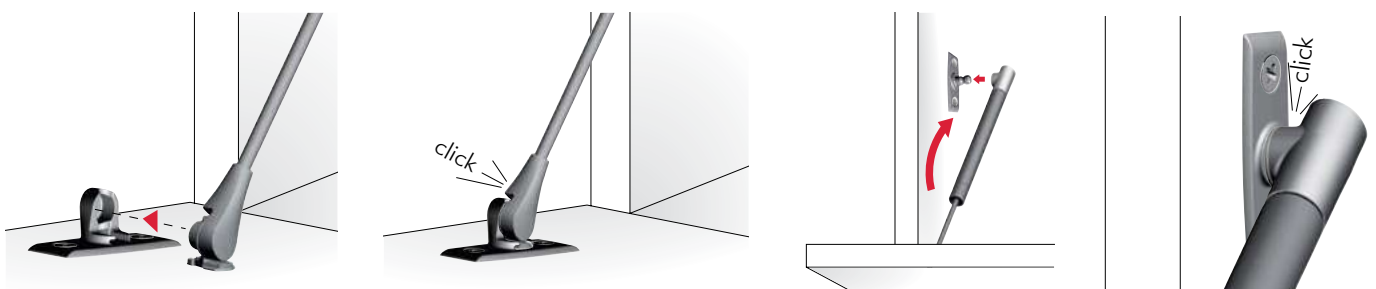
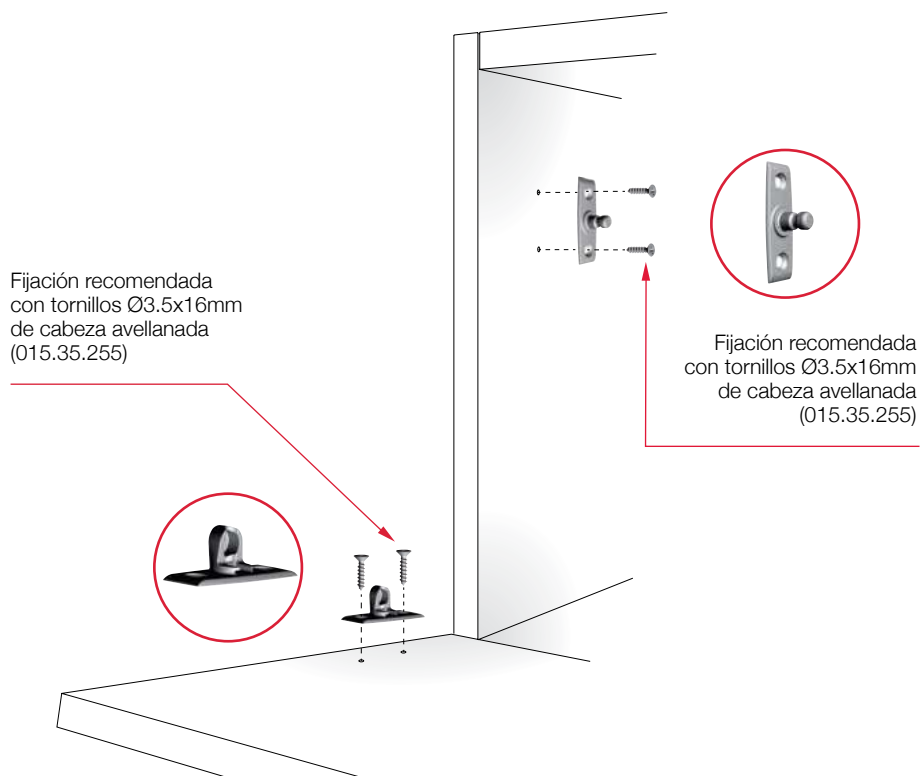


- Gracias a su diseño minimalista y tamaño reducido, el sistema K12 provee un nuevo concepto de elegancia en todos sus aspectos.
- Útil para puertas de gabinete de cualquier dimensión y peso.
- El sistema K12 es una solución fácil de instalar con una mínima cantidad de tornillos, maximizando la estética de instalación y reduciendo tiempos de producción.
- Soportes para puerta y gabinete se fijan al pistón con un simple clic, reduciendo el riesgo de instalaciones inapropiadas.
- Solución en 3 distintas longitudes: 164, 244, 355mm.
- Materiales: Zamak, acero y plástico.
- Acabado: Niquelado.
- Certificado grado 5 bajo norma italiana UNI 8607/05.

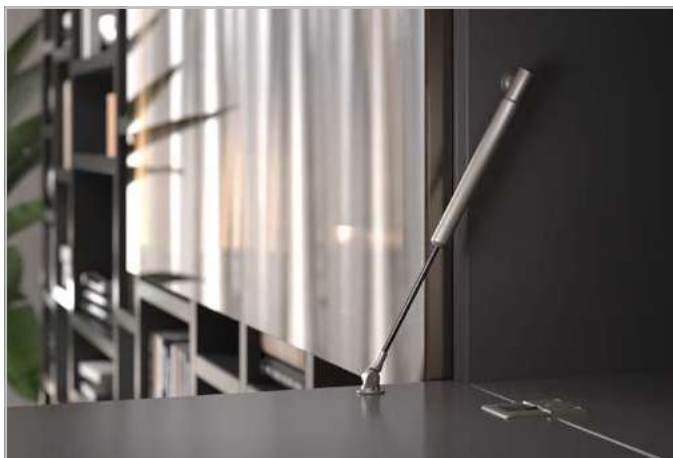


 PATENTE PENDIENTE

INSTALACIÓN DE BRACKETS ATORNILLABLES



SET DE PISTÓN "K12" DROP DOWN



SET DE PISTÓN "K12" DROP DOWN L=164mm

493.05.062

Materiales: Zamak, acero y plástico.

Acabado: Grafito.



= 1 juego.

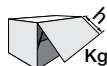


Incluye:

- 1 pistón "K12" L=164mm
- 1 soporte "K12" para puerta atornillable
- 1 soporte lateral "K12" atornillable
- 2 bisagras Kimana
- 1 K-push magnético de 20mm
- 4 tornillos antracita.

h (mm)	Peso de puerta (kg)					
	1	2	3	4	5	6
200 - 224	1 x K12	2 x K12				
225 - 274	1 x K12	2 x K12				3 x K12
275 - 300	1 x K12	2 x K12	3 x K12			

Rev. 02



Kg

En caso de requerir un pistón adicional, solicitar el código: 493.05.065.

1 pistón K12 L=16mm , 1 soporte Lateral "K12" atornillable, 1 Soporte "K12" para puerta atornillable y 4 tornillos antracita .

SET DE PISTÓN "K12" DROP DOWN L= 244mm

493.05.063

Materiales: Zamak, acero y plástico.

Acabado: Grafito.



= 1 juego.

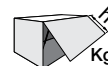


Incluye:

- 1 pistón "K12" L=244mm
- 1 soporte "K12" para puerta atornillable
- 1 soporte lateral "K12" atornillable
- 2 bisagras Kimana
- 1 K-push magnético de 20mm
- 4 tornillos antracita.

h (mm)	Peso de puerta (kg)												
	1	2	3	4	5	6	7	8	9	10	11	12	13
290 - 324	1 x K12		2 x K12					3 x K12					4 x K12
325 - 374	1 x K12	2 x K12					3 x K12					4 x K12	
375 - 424	1 x K12	2 x K12				3 x K12				4 x K12			
425 - 474	1 x K12	2 x K12	3 x K12				4 x K12				-		
475 - 500	1 x K12	2 x K12	3 x K12	4 x K12				-					

Rev. 02



Kg

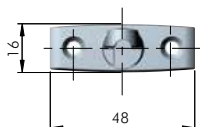
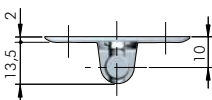
En caso de requerir un pistón adicional, solicitar el código: 493.05.066.

Incluye: 1 pistón "K12" L=244mm, 1 soporte lateral "K12" atornillable, 1 soporte "K12" para puerta atornillable y 4 tornillos antracita.

BRACKET PARA PUERTA

Material: Zamak.

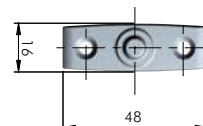
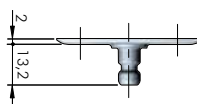
Acabado: Grafito.



BRACKET LATERAL

Material: Zamak.

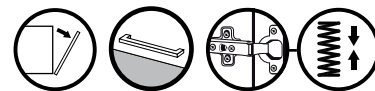
Acabado: Grafito.



Estos son resultados experimentales que debe corroborar el cliente. Nuestro departamento de Producto está disponible para asesorías.

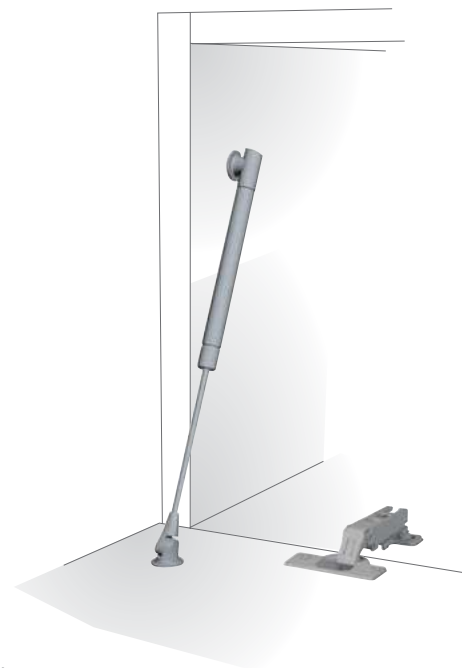
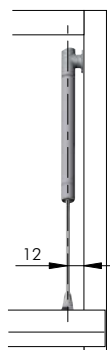
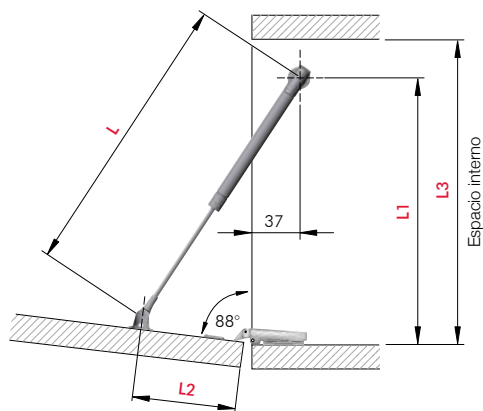
SISTEMA "K12" DROP DOWN

SISTEMA "K12" DROP DOWN CON BISAGRAS ESTÁNDAR DE AUTOCIERRE Apertura con jaladera



ESQUEMA DE PERFORACIÓN CON BRACKETS Ø15mm.

Para especificación de los brackets atornillables, favor de revisar a pie de página.



Para cantidad de pistones requeridos, favor de consultar con la tabla de referencia del sistema "K12".

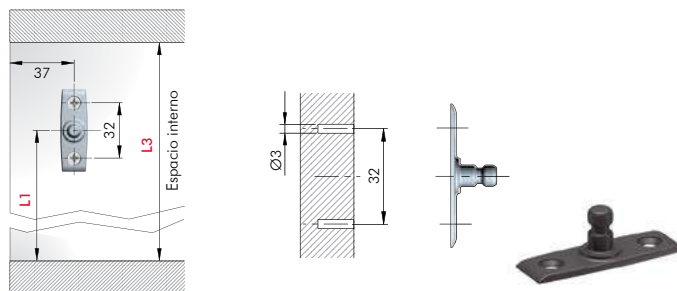
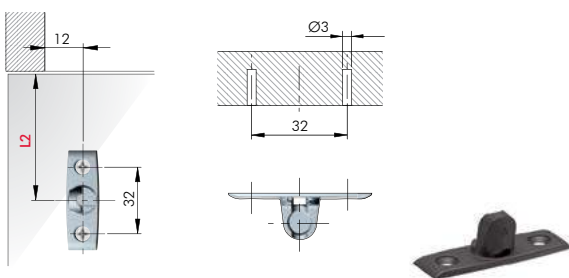
	L	L1	L2	L3
Sistema "K12" L= 164mm	164	158	39	180 mín.
Sistema "K12" L= 244 mm	244	230	76	250 mín.

Las dimensiones de los diagramas anteriores corresponden al uso de bisagras de autocierre con placas de montaje de H0.

Por favor tomar en cuenta que el ángulo de apertura mostrado en la ilustración es exclusivamente de referencia. Este ángulo varía dependiendo de la marca de bisagra y ajustes realizados.

ESQUEMA DE PERFORACIÓN CON BRACKET ATORNILLABLE PARA PUERTA

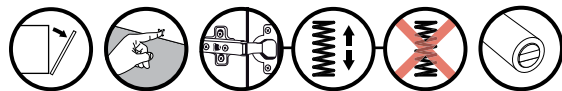
ESQUEMA DE PERFORACIÓN CON BRACKET ATORNILLABLE PARA GABINETE



SISTEMA "K12" DROP DOWN

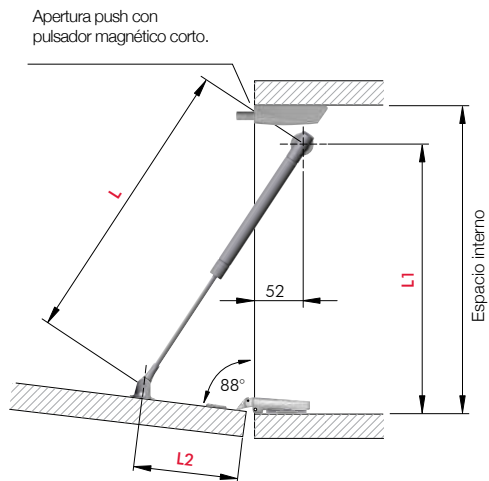
SISTEMA K12 DROP DOWN CON BISAGRAS DE GIRO LIBRE O DE RESORTE INVERTIDO

Apertura automática con pulsador magnético corto



ESQUEMA DE PERFORACIÓN CON BRACKETS Ø15mm.

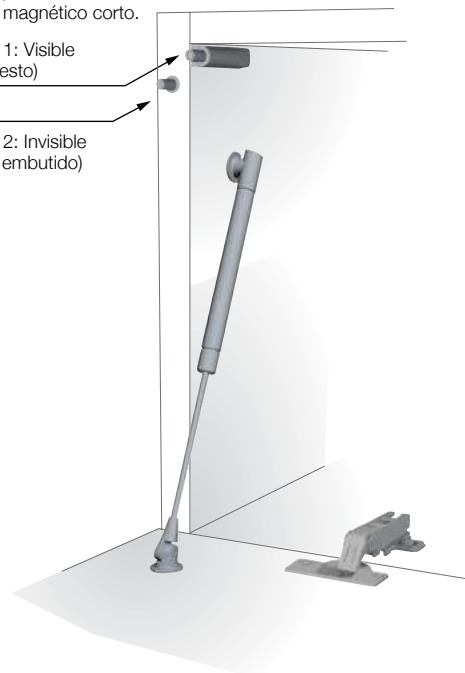
Para especificación de los brackets atornillables, favor de revisar a pie de página.



Apertura push con pulsador magnético corto.

OPCIÓN 1: Visible (sobrepuesto)

OPCIÓN 2: Invisible (montaje embutido)

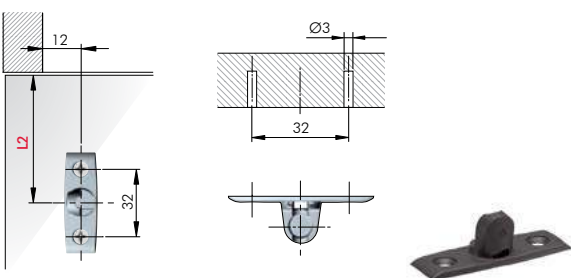


Para cantidad de pistones requeridos, favor de consultar con la tabla de referencia del sistema K12.

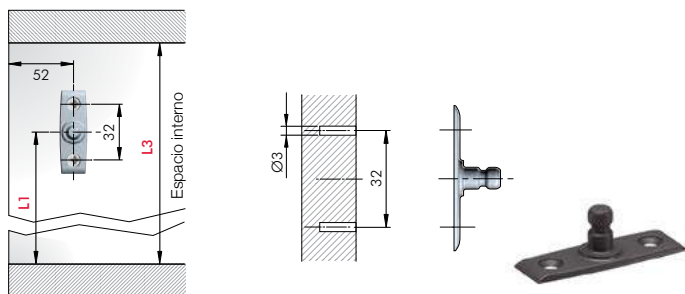
	L	L1	L2	L3
Sistema "K12" L= 164mm	164	147	41	170 mín
Sistema "K12" L= 244 mm	244	224	71	245 mín

Las dimensiones de los diagramas anteriores corresponden al uso de bisagras estándar de giro libre o de resorte inverso con placas de montaje de H0. Por favor tomar en cuenta que el ángulo de apertura mostrado en la ilustración es exclusivamente de referencia. Este ángulo varía dependiendo de la marca de bisagra y ajustes realizados.

ESQUEMA DE PERFORACIÓN CON PLACA PARA PUERTA ATORNILLABLE



ESQUEMA DE PERFORACIÓN CON PLACA PARA GABINETE ATORNILLABLE



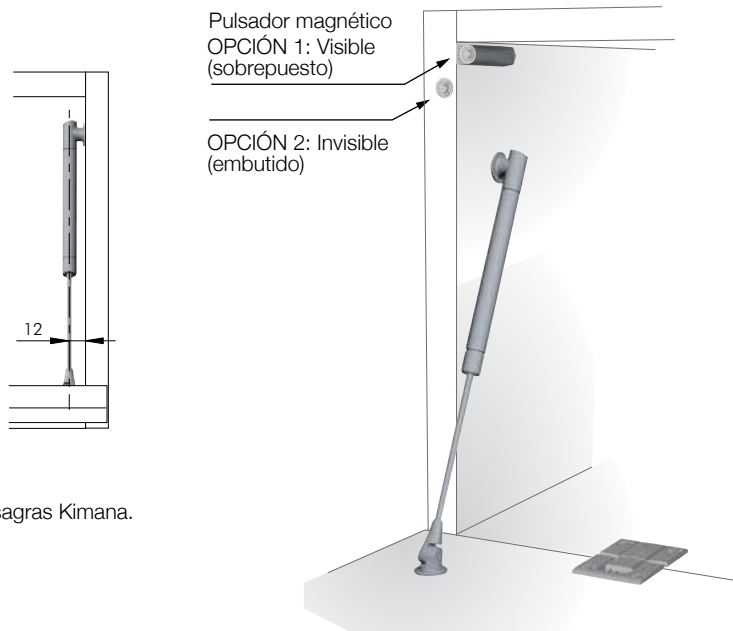
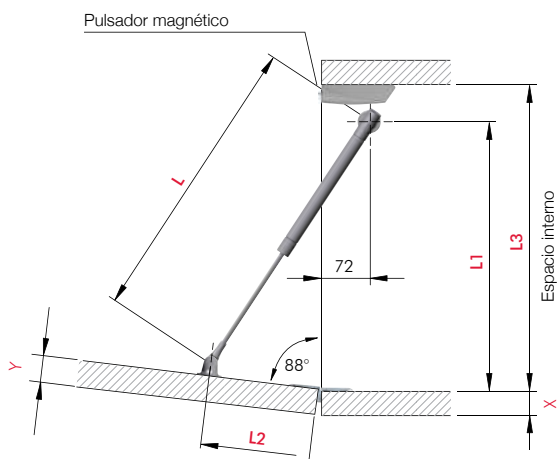
SISTEMA "K12" DROP DOWN

SISTEMA "K12" DROP DOWN CON BISAGRAS KIMANA Apertura sin jaladera



ESQUEMA DE PERFORACIÓN CON BRACKETS Ø15mm.

Para especificación de los brackets atornillables, favor de revisar a pie de página.

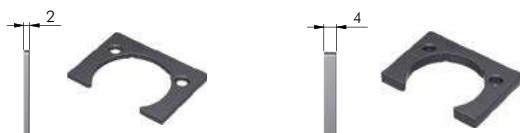


Las dimensiones de los diagramas anteriores corresponden al uso de bisagras Kimana.

Para cantidad de pistones requeridos, favor de consultar con la tabla de referencia del sistema K12.

	L	L2	L3
Sistema "K12" L= 164mm	164	43	150 mín
Sistema "K12" L= 244 mm	244	76	225 mín

Gabinete (X)		Puerta (Y)		L1 (K12 164mm)	L1 (K12 244mm)
16mm	4mm	16mm	2mm	129	208
16mm	4mm	19mm	-	131	210
* 18mm	2mm	18mm	-	129	208
19mm	-	16mm	2mm	125	204
19mm	-	19mm	-	127	206
20mm	-	20mm	-	127	206



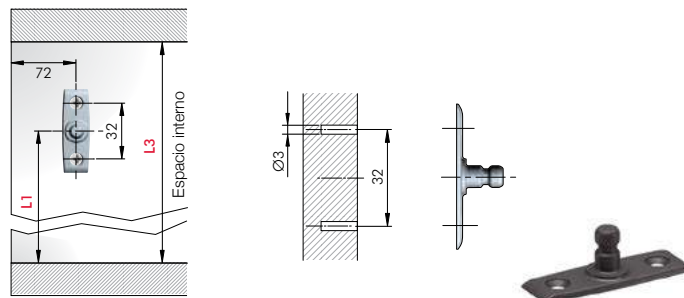
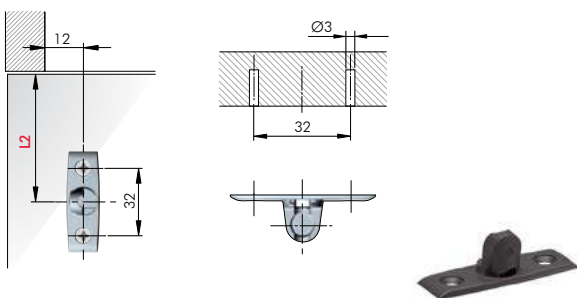
Para detalles técnicos de Kimana y adaptadores, favor de consultar la sección "BISAGRAS".

Para distintos espesores de puerta o de gabinete, favor de consultar con área técnica.

* Adaptador para Kimana no es requerido si se realiza un ajuste vertical de 2mm.

ESQUEMA DE PERFORACIÓN CON PLACA PARA PUERTA ATORNILLABLE

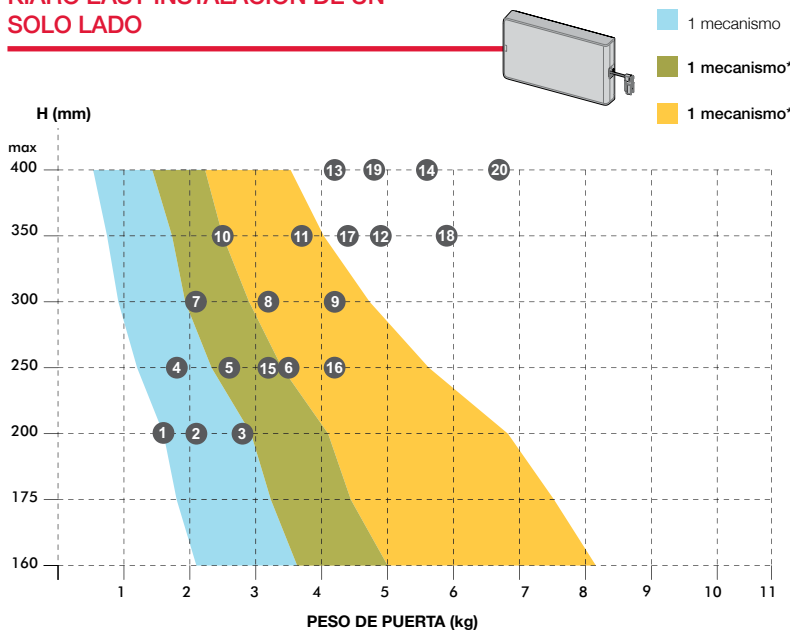
ESQUEMA DE PERFORACIÓN CON PLACA PARA GABINETE ATORNILLABLE



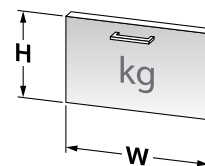
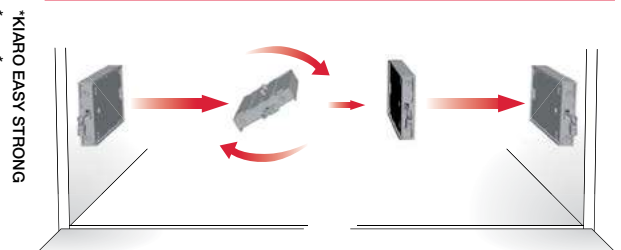
- Kiaro Easy es un sistema de apertura elegante para aplicaciones drop down, definido por su diseño minimalista y accionamiento suave.
- El mecanismo ambidiestro se instala fácilmente sobre el panel lateral, con apertura mediante cable Dyneema discreto pero altamente resistente.
- El resultado es una solución compacta y bien proporcionada para puertas pequeñas.
- Kiaro Easy es un mecanismo universal que se puede montar en cualquier costado de mueble, optimizando temas de existencia de productos.
- La fuerza de apertura del mecanismo es fácilmente ajustable con el apoyo de tornillos de ajuste pre-montados, asegurando una apertura suave.
- Ángulo de apertura ajustable mediante desarmador.
- Tapas estéticas para combinar con el interior del gabinete.
- Kiaro Easy es un producto versátil que presenta la posibilidad de distintos brackets para puerta.



KIARO EASY INSTALACIÓN DE UN SOLO LADO



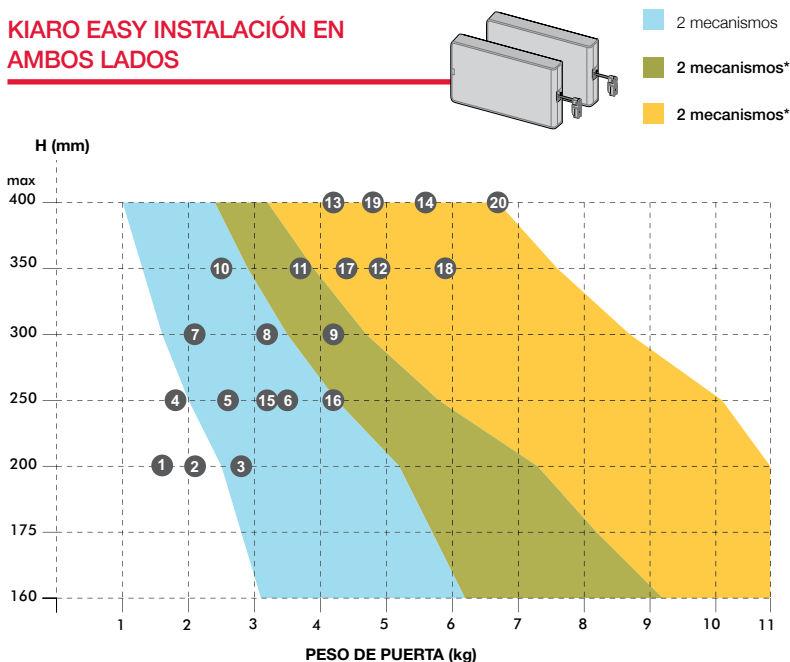
MECANISMO AMBIDIESTRO



Peso de puerta incluyendo jaladera.

*KIARO EASY STRONG

KIARO EASY INSTALACIÓN EN AMBOS LADOS



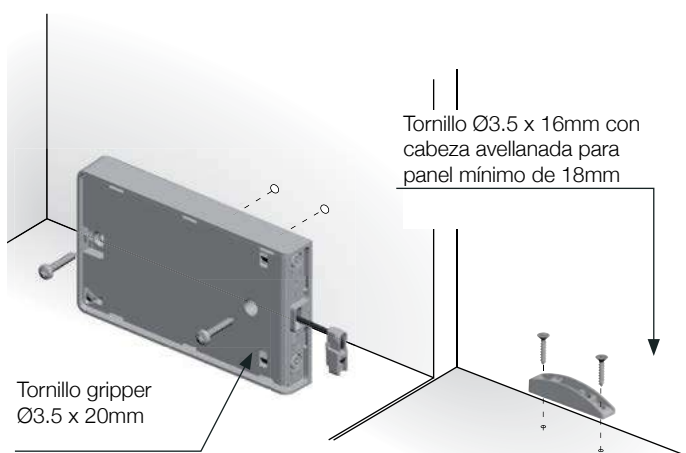
	H	W	Peso
	mm	mm	Teórico
1	200	600	1.6 kg
2	200	900	2.1kg
3	200	1200	2.8kg
4	250	600	1.8kg
5	250	900	2.6kg
6	250	1200	3.5kg
7	300	600	2.1kg
8	300	900	3.2kg
9	300	1200	4.2kg
10	350	600	2.5kg
11	350	900	3.7kg
12	350	1200	4.9kg
13	400	900	4.2kg
14	400	1200	5.6kg
15	250	900	3.2kg
16	250	1200	4.2kg
17	350	900	4.4kg
18	350	1200	5.9kg
19	400	900	4.8kg
20	400	1200	6.7kg

Densidad considerada:
 Aglomerado 650kg/m³ y MDF 780kg/m³.

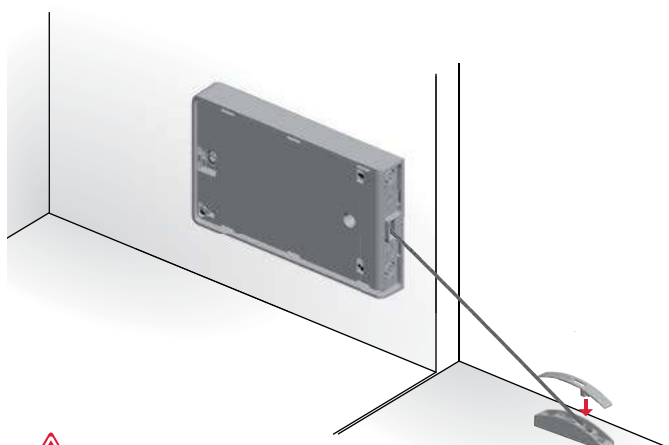
Los valores mostrados son experimentales, para ser corroborados por el cliente. Para asesoría técnica favor de contactar a nuestro departamento de producto.

KIARO EASY

INSTALACIÓN DE MECANISMO Y BRACKET PARA PUERTA

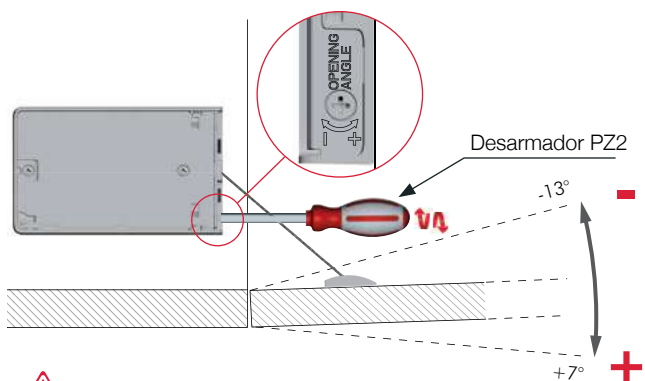


INSTALACIÓN DE CUBIERTA PARA BRACKET DE PUERTA



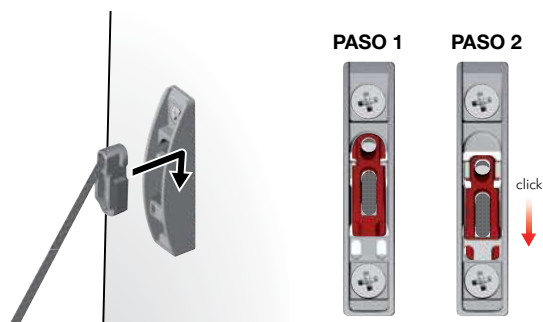
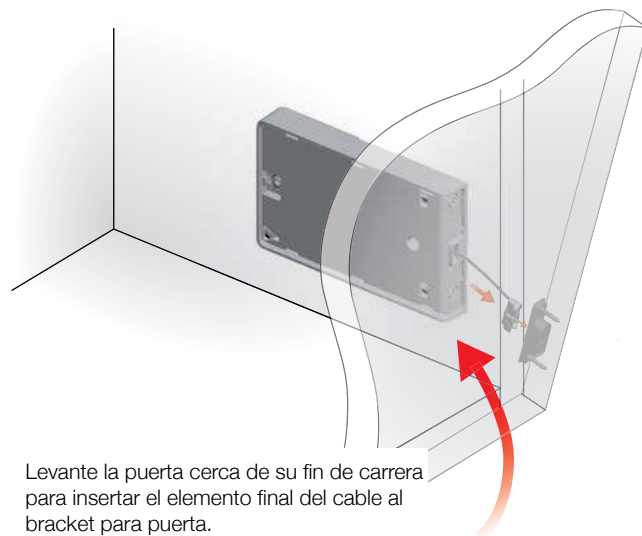
IMPORTANTE: Instale la cubierta al bracket antes de levantar la puerta.

AJUSTE DE ÁNGULO DE APERTURA

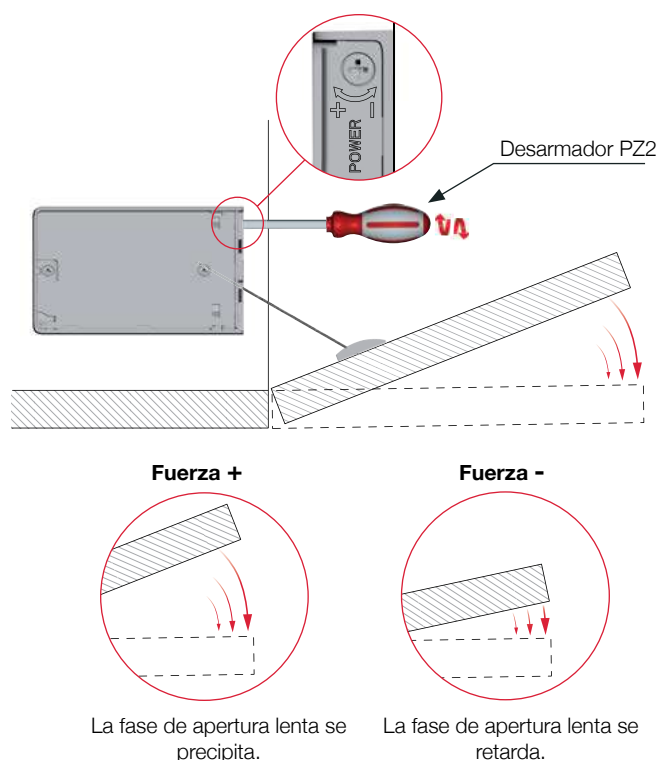


IMPORTANTE: El ajuste de ángulo de apertura se debe realizar antes del ajuste de fuerza.

INSERCIÓN DE CABLE AL BRACKET PARA PUERTA

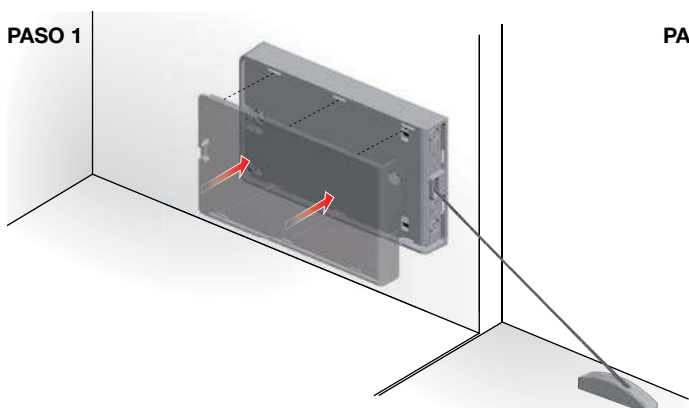


AJUSTE DE FUERZA

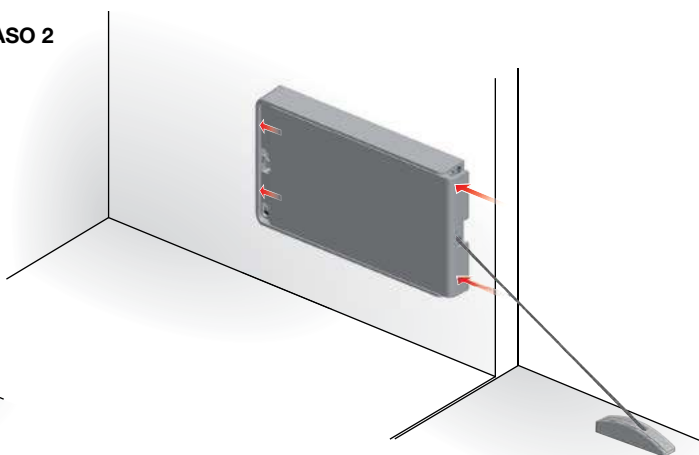


INSTALACIÓN DE TAPA DECORATIVA PARA MECANISMO

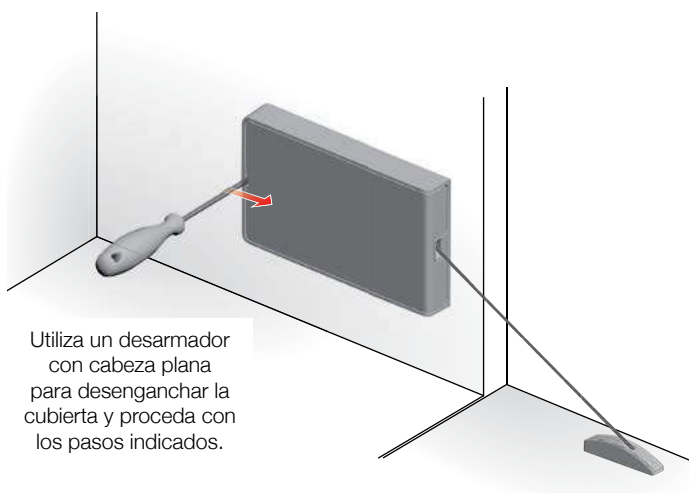
PASO 1



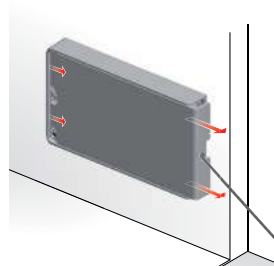
PASO 2



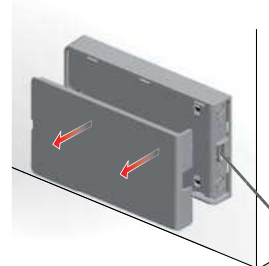
DESMONTAJE DE CUBIERTA PARA MECANISMO



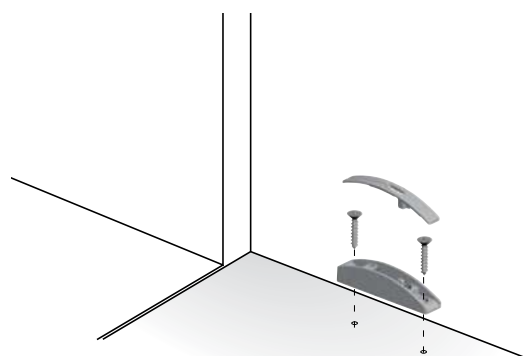
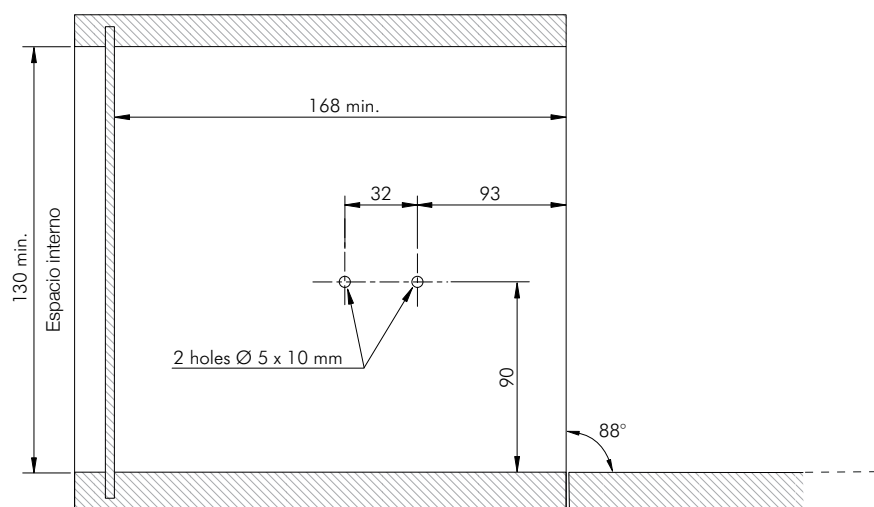
PASO 1



PASO 2



ESQUEMA DE PERFORACIÓN CON BISAGRAS KIMANA



IMPORTANTE: ¡Rebasar el ángulo de apertura de 90° afecta negativamente la bisagra Kimana!



En el caso de instalación sin jaladera, se recomienda el uso de un **K Push magnético**.

SET KIARO EASY STRONG

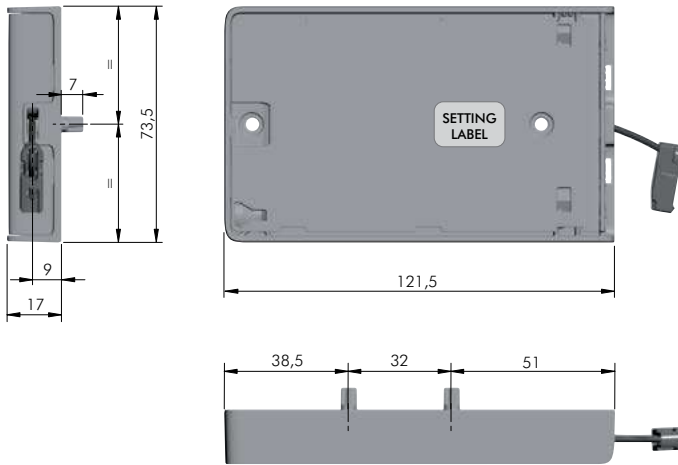
SET KIARO EASY STRONG

493.05.060

Materiales: Plástico, acero y zamak.
Acabado: Antracita.

Incluye:

- 1 Kiaro Easy Strong
- 1 cover antracita Kiaro Easy
- 1 soporte para puerta Kiaro Easy
- 1 K-push magnético 20mm
- 2 bisagras Kimana
- 2 tornillos 3.5mm x 20mm
- 2 tornillos 2mm x 10.5mm

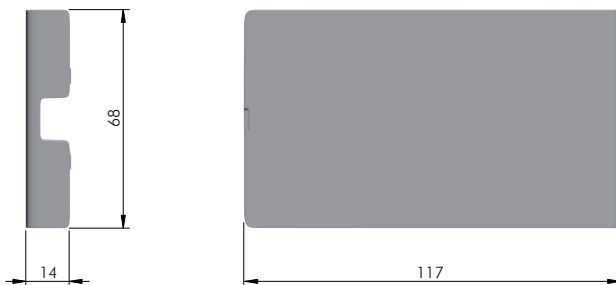


En caso de requerir un Kiaro adicional, solicitar el código: 493.05.064.

Incluye: 1 Kiaro Easy Strong, 1 cubierta antracita Kiaro Easy Strong, 1 soporte para puerta Kiaro Easy Strong.

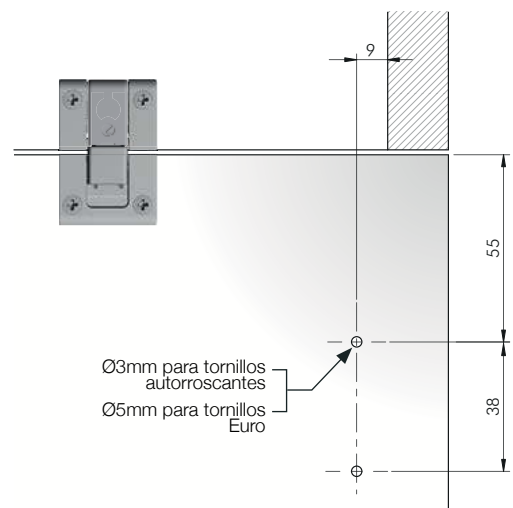
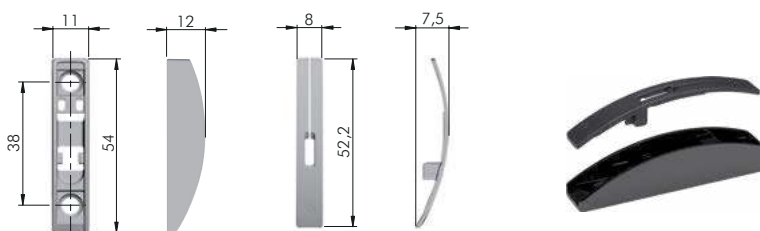
TAPA DECORATIVA PARA MECANISMO

Material: Plástico.
Acabado: Antracita.



BRACKET PARA PUERTA CON TAPA DECORATIVA, PARA KIARO

Materiales: Zamak y plástico.
Acabados: Negro, niquelado y antracita.



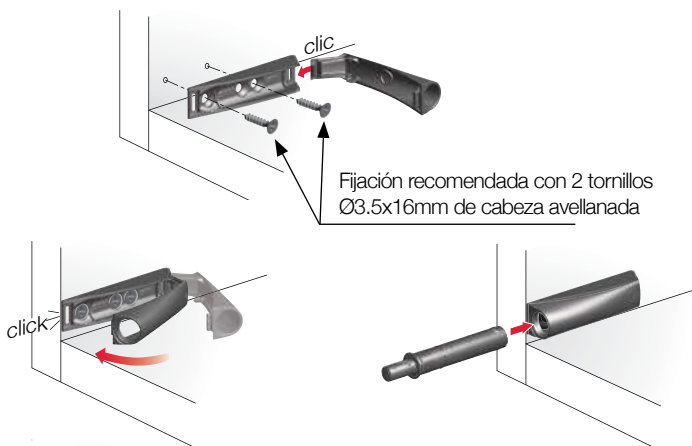
- K Push Tech es el renovado y extenso programa para apertura automática de puertas sin jaladeras ni botones.
- Presentado con un nuevo diseño cautivador, incluyendo un rango innovador de fuerzas de empuje, para garantizar su correcto funcionamiento incluso para puertas grandes y pesadas, en dos longitudes diferentes: 20mm y 37mm.
- Instalación invisible (embutida) o visible (sobrepuesta) mediante una base atornillable.
- Gran rango de acabados: Blanco, gris, negro o antracita.
- Fuga reducida entre puerta y gabinete: activación en tan solo 1.4mm. Contrapieza con espesor .6mm.
- Alto rango de ajuste: +6/-0.45mm.
- Clic audible indica fin de ajuste.
- Fijación de base sobrepuesta posible con tornillos autorroscantes comunes o con tornillos Euro.



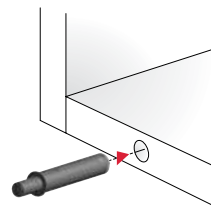
PATENTE PENDIENTE

DISEÑO REGISTRADO

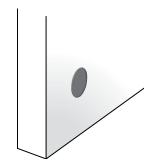
INSTALACIÓN CON BASE SOBREPUESTA



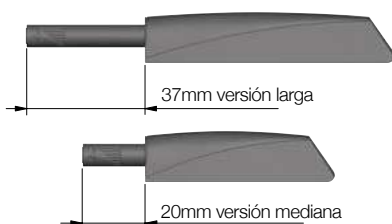
INSTALACIÓN EMBUTIDA



CONTRAPIEZA PARA FIJACIÓN A PUERTA

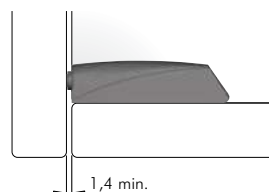


VERSIONES DE K PUSH TECH

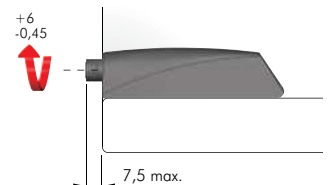


FUGA ENTRE PUERTA Y GABINETE

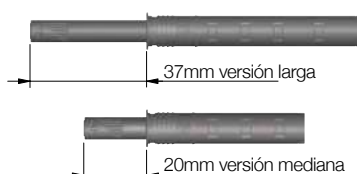
K Push Tech con tope de goma, para uso con bisagras de autocierre.



AJUSTE

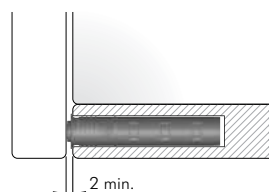


K PUSH TECH INSTALACIÓN EMBUTIDA

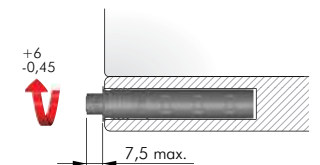


FUGA ENTRE PUERTA Y GABINETE

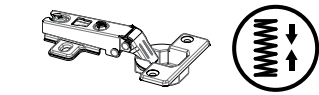
K Push Tech con tope de goma para uso con bisagras de autocierre.



AJUSTE

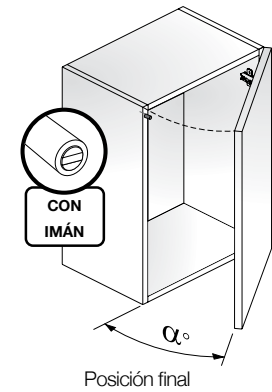
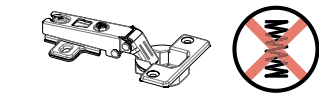


APLICACIÓN CON BISAGRAS DE AUTOCIERRE



	14	20	37
Puerta adyacente			
Puerta individual			

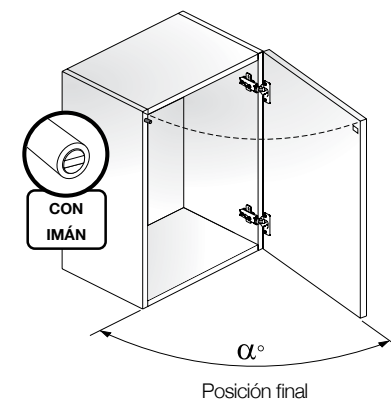
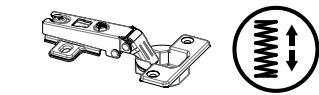
APLICACIÓN CON BISAGRAS DE GIRO LIBRE



Dimensiones de puerta	Rango de peso	FUERTE				
		α° de referencia según posición final de puerta				
Puerta pequeña	2 - 5kg					
Puerta mediana	5 - 8kg	±30°	±37°	±40°	±55°	±70°
Puerta grande	15 - 18kg	±25°	±30°	±35°	±45°	±50°
		±20°	±28°	±30°	±40°	±45°

Puertas pequeñas y medianas probadas con 2 bisagras. Puertas grandes y maxi probadas con 5 bisagras. Favor de tomar nota que los resultados son de referencia. La posición final de puerta puede variar dependiendo marca y modelo de bisagra.

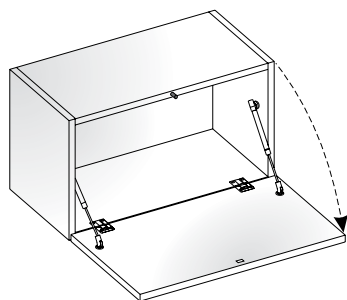
APLICACIÓN CON BISAGRAS DE RESORTE INVERTIDO (PUSH)



Dimensiones de puerta	Rango de peso	FUERTE				
		α° de referencia según posición final de puerta				
Puerta pequeña	2 - 5kg					
Puerta mediana	5 - 8kg	±85°	±90°	±95°	Mayor 95°	Mayor 95°
Puerta grande	15 - 18kg	±70°	±85°	±90°	Mayor 95°	Mayor 95°
		±40°	±50°	±60°	±70°	±80°

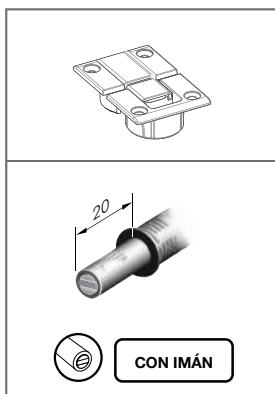
Puertas pequeña y mediana probadas con 2 bisagras. Puertas grandes y maxi probadas con 5 bisagras. Favor de tomar nota que los resultados son de referencia. La posición final de puerta puede variar dependiendo marca y modelo de bisagra.

PUERTAS DROP DOWN

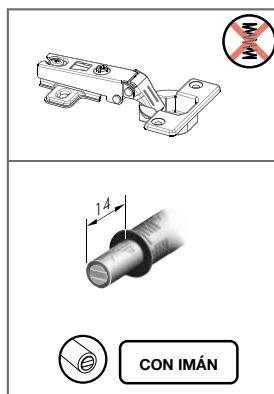


NOTA: Toda información técnica presentada corresponde a instalaciones exclusivamente con productos de Italiana Ferramenta.

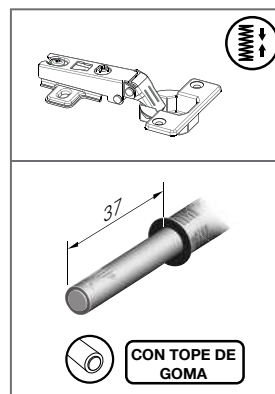
APLICACIÓN CON BISAGRAS KIMANA



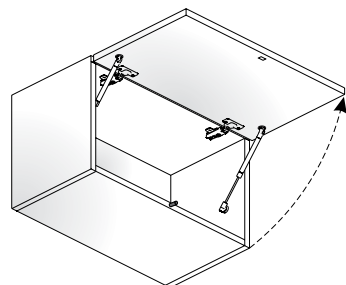
APLICACIÓN CON BISAGRAS DE GIRO LIBRE



APLICACIÓN CON BISAGRAS DE AUTOCIERRE

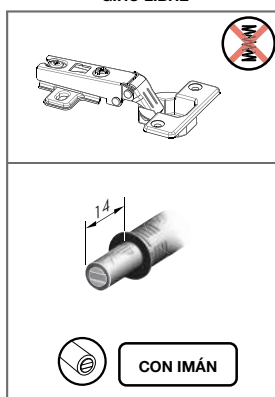


PUERTAS ELEVABLES



NOTA: Toda información técnica presentada corresponde a instalaciones exclusivamente con productos de Italiana Ferramenta.

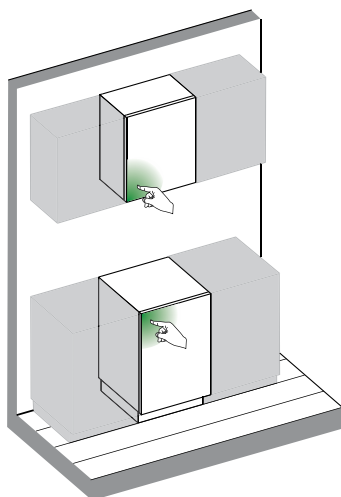
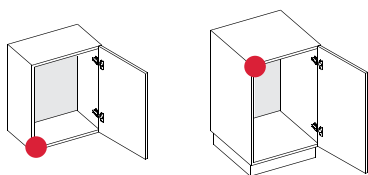
APLICACIÓN CON BISAGRAS DE GIRO LIBRE



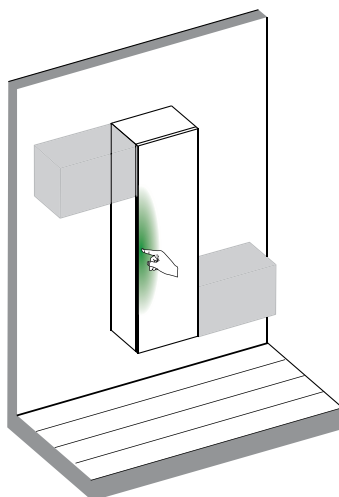
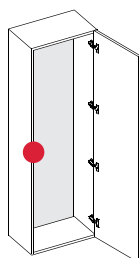
POSICIONES DE INSTALACIÓN RECOMENDADAS PARA K PUSH TECH

● = Posición sugerida para K PUSH ● = Área de activación para K PUSH TECH

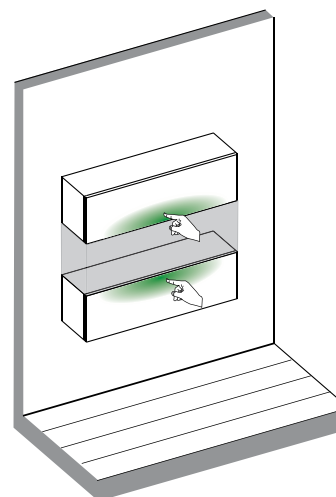
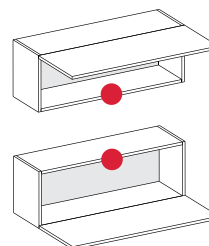
GABINETES BAJOS Y ALTOS CON PUERTAS ABATIBLES



ALACENAS CON PUERTAS ABATIBLES



GABINETES BAJOS Y ALTOS CON SISTEMAS DE LEVANTAMIENTO

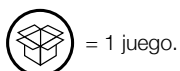




K PUSH TECH CON IMÁN, MEDIANO - FUERZA ESTÁNDAR

493.06.004

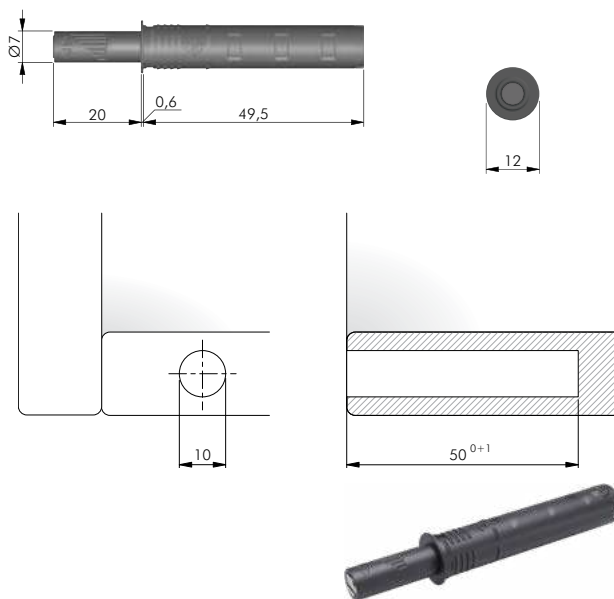
Materiales: Plástico y acero
Acabado: Antracita.



- **Fuerza estándar** (reverso en color gris).

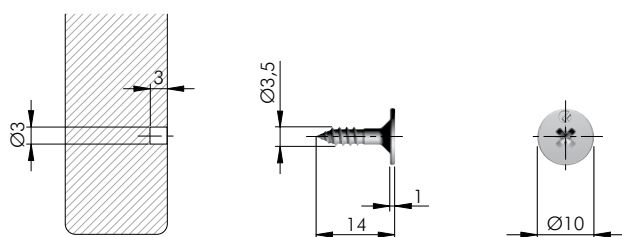
Incluye:

- 5 K-push magnético antracita 20mm
- 5 contras magnéticas para K-push



CONTRAPIEZA PARA K PUSH TECH, Ø10mm L14mm, ATORNILLABLE

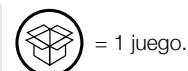
Material: Acero.
Acabado: Niquelado.



CARCASA SOBREPUESTA PARA K PUSH TECH MEDIANO

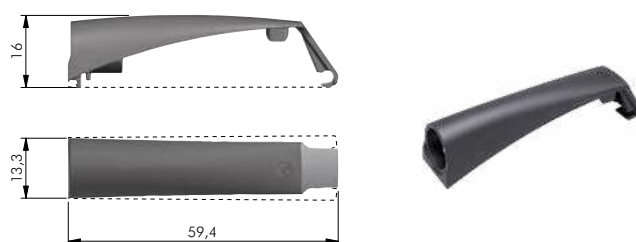
493.06.000

Material: Plástico.
Acabado: Antracita.



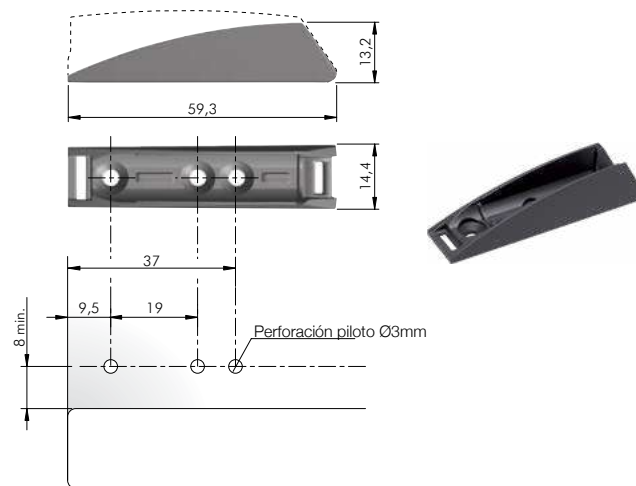
Incluye:

- 5 bases inferiores 20mm antracita para K-push
- 5 bases superiores 20mm antracita para K-push
- 10 tornillos 3.5mm x 15mm



BASE SOBREPUESTA PARA K PUSH TECH MEDIANO

Material: Plástico.
Acabado: Antracita.



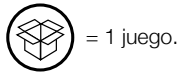
NOTA: Para montaje sobrepuesto del K Push, se necesita una carcasa y una base.



K PUSH TECH OCULTO CON TOPE DE GOMA, LARGO - FUERZA ESTÁNDAR

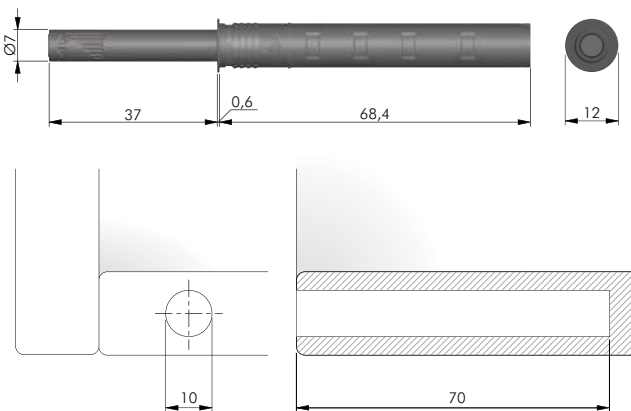
493.06.001

Materiales: Plástico, goma suave y acero.
Acabado: Antracita.



- **Fuerza estándar** (reverso en color gris).

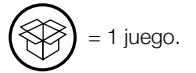
Incluye:
5 K-push antracita 37mm tope de goma



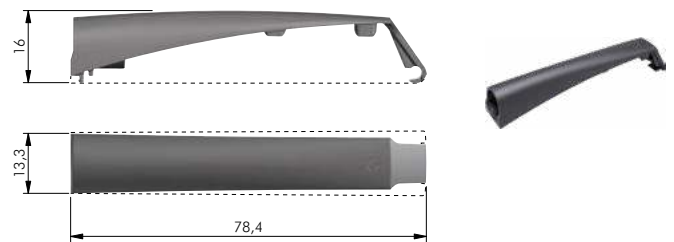
CARCAZA SOBREPUESTA PARA K PUSH TECH LARGO

493.06.003

Material: Plástico.
Acabado: Antracita.

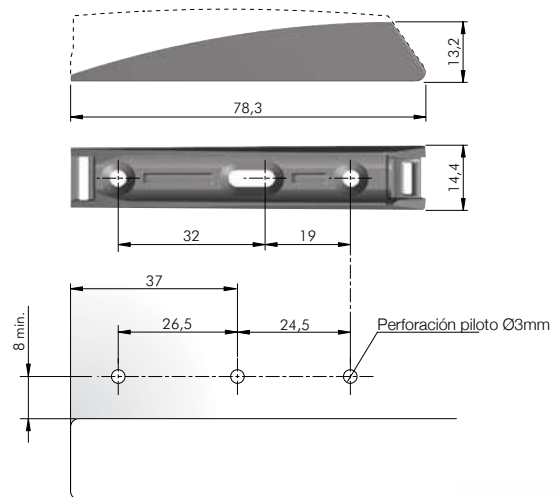


Incluye:
5 bases inferiores 37mm antracita para K-push
5 bases superiores 37mm antracita para K-push
10 tornillos 3.5mm x 15mm



BASE SOBREPUESTA PARA K PUSH TECH LARGO


Material: Plástico.
Acabado: Antracita.

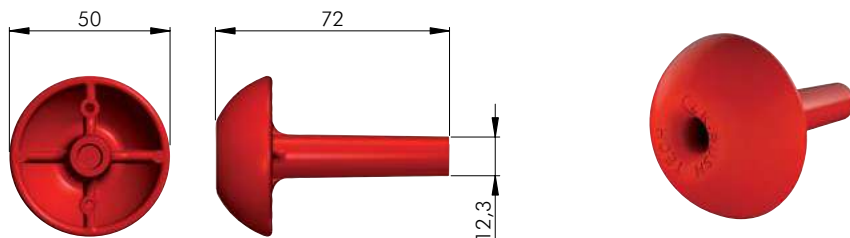


HERRAMIENTA DE INSTALACIÓN PARA K PUSH

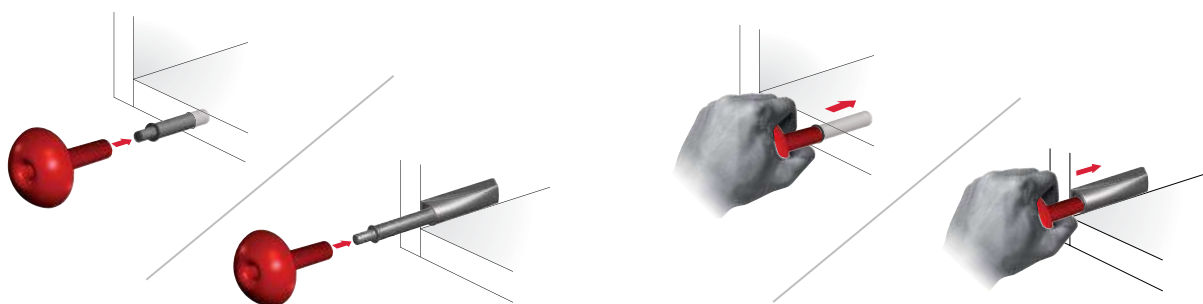
356.12.099

Material: Plástico.
Acabado: Rojo.

 = 1 pza.



APLICACIÓN



- Kimana es la nueva bisagra de Italiana Ferramenta para puertas de aplicación drop-down. Su diseño único y movimiento distintivo permite la apertura de puertas hasta con fugas mínimas.
- Sus pequeñas dimensiones (Ø26mm de perforación para puerta y gabinete) y diseño elegante contribuyen a distinguir Kimana como una bisagra funcional y única en su ámbito.
- La bisagra Kimana es fácilmente ajustable mediante tornillos de ajuste PZ2 ocultos debajo de su cubierta embellecedora.
- Tornillos de fijación perpendiculares permiten su instalación tanto en gabinetes de madera como en marcos de aluminio.
- Distintas combinaciones de espesor de puerta y panel de gabinete no son problema para Kimana, se adapta para facilitar un correcto movimiento y alineación de puerta.
- Materiales: Zamak y acero.

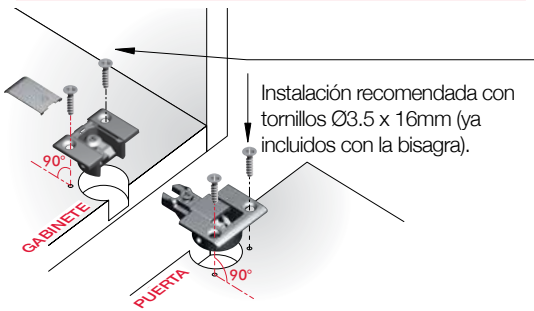


PATENTE PENDIENTE

DISEÑO REGISTRADO

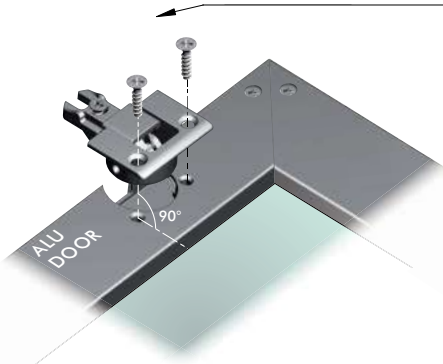


INSTALACIÓN SOBRE PUERTA SÓLIDA (Aplicación mostrada para espesor de puerta mínimo de 18mm)

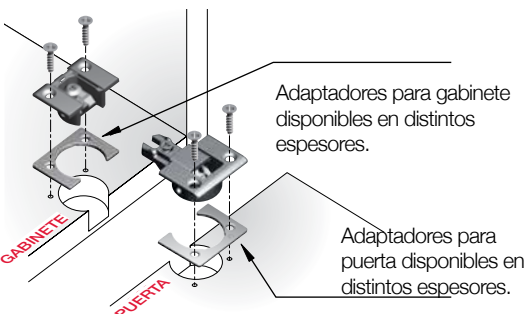


INSTALACIÓN SOBRE PUERTA CON MARCO DE ALUMINIO (Aplicación mostrada con espesor mínimo de 18mm)

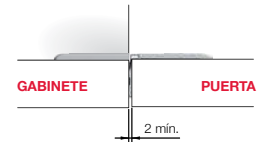
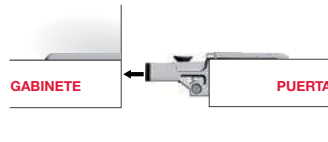
Instalación recomendada con tornillos autorroscantes Ø3.5mm a elegir en base a las características del marco de aluminio del cliente.



Instalación con adaptadores (separadores)

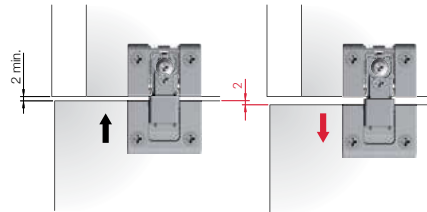


INSTALACIÓN EN PUERTA



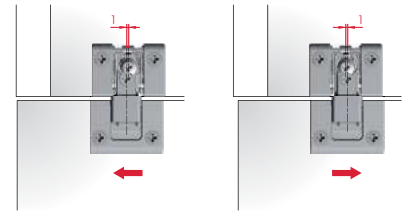
AJUSTE DE PROFUNDIDAD DE 0 - 2mm

EL AJUSTE SE DEBE REALIZAR ANTES DE APRETAR EL TORNILLO DE FIJACIÓN.



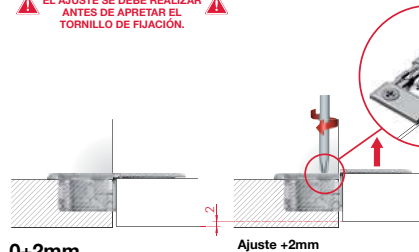
AJUSTE LATERAL DE 0 - 1mm

EL AJUSTE SE DEBE REALIZAR ANTES DE APRETAR EL TORNILLO DE FIJACIÓN.

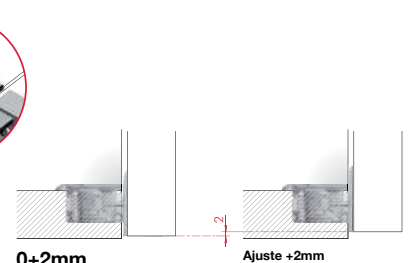


AJUSTE VERTICAL DE 0 - 2mm PUERTA ABIERTA

EL AJUSTE SE DEBE REALIZAR ANTES DE APRETAR EL TORNILLO DE FIJACIÓN.



AJUSTE VERTICAL DE 0 - 2mm PUERTA CERRADA



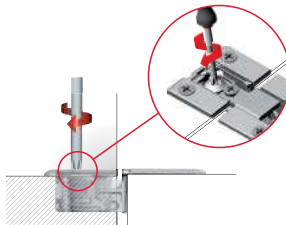
0+2mm
Posición estándar

Ajuste +2mm

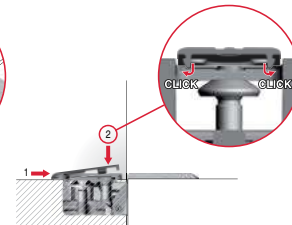
0+2mm
Posición estándar

Ajuste +2mm

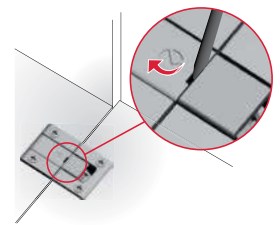
TORNILLO DE FIJACIÓN



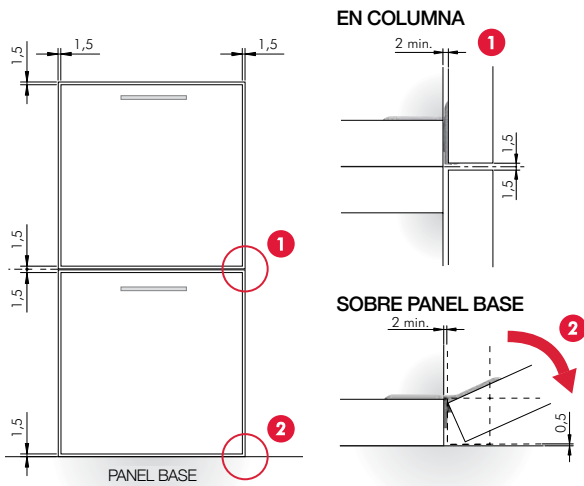
INSTALACIÓN DE CUBIERTA



REMOCIÓN DE CUBIERTA



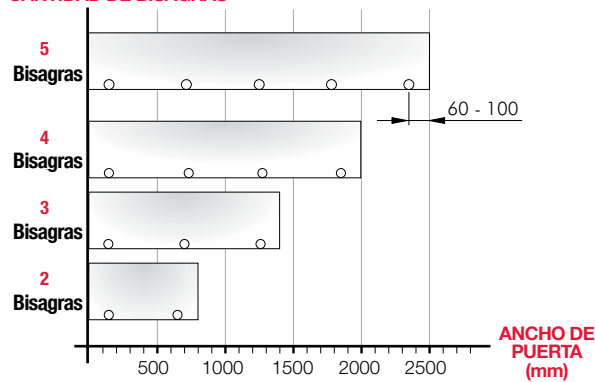
CASOS DE USO PARA KIMANA



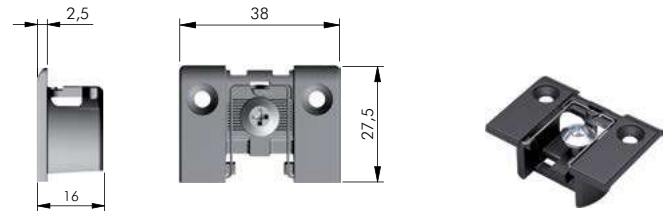
Una fuga de .5mm entre la puerta y el panel base no interfiere con la apertura usando la bisagra Kimana.

CANTIDAD DE BISAGRAS KIMANA RECOMENDADAS POR PUERTA

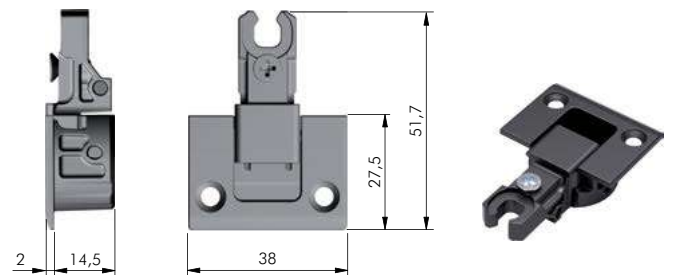
CANTIDAD DE BISAGRAS



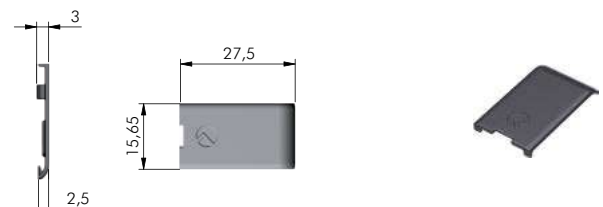
KIMANA - PARTE PARA GABINETE



KIMANA - PARTE PARA PUERTA



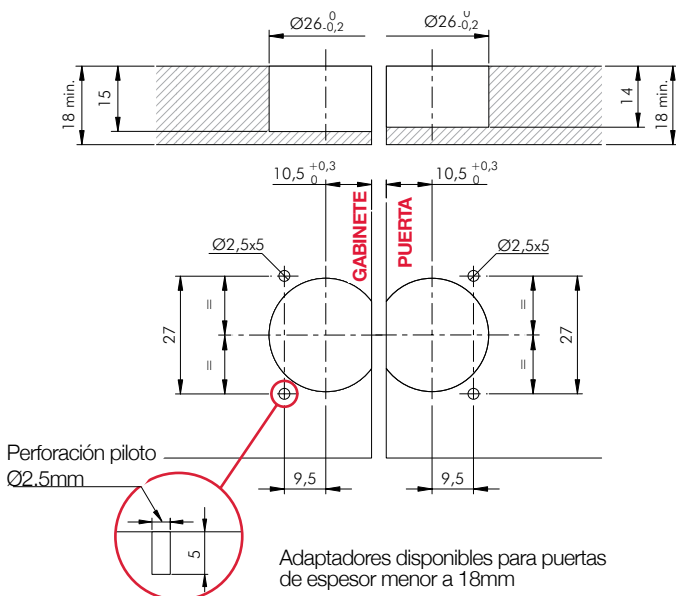
KIMANA - CUBIERTA



KIMANA - 1 BISAGRA COMPLETA CON TORNILLOS E INSTRUCTIVO

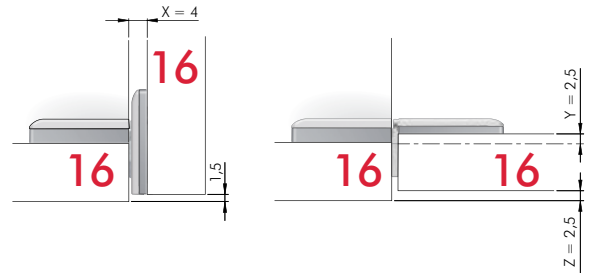
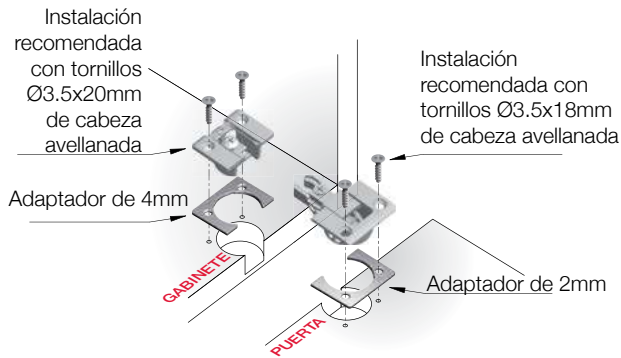
342.73.627

Material: Zamak y acero.
Acabado: Grafito.



GABINETE DE ESPESOR DE 16mm CON ADAPTADOR DE 4mm - PUERTA DE 16mm DE ESPESOR CON ADAPTADOR DE 2mm

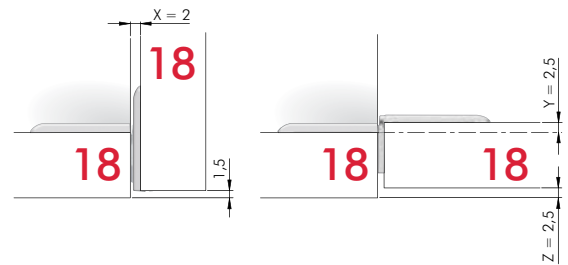
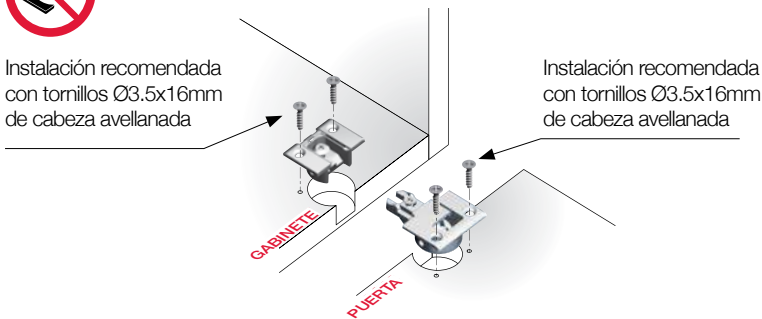
AJUSTE VERTICAL ADICIONAL DE 0 - 2mm



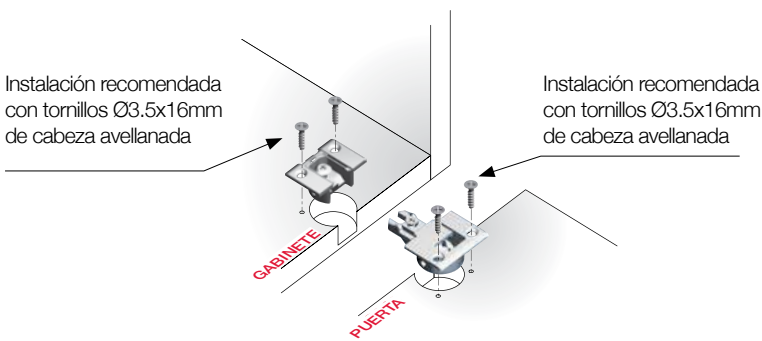
GABINETE DE 18mm DE ESPESOR SIN ADAPTADOR - PUERTA DE 18mm DE ESPESOR SIN ADAPTADOR



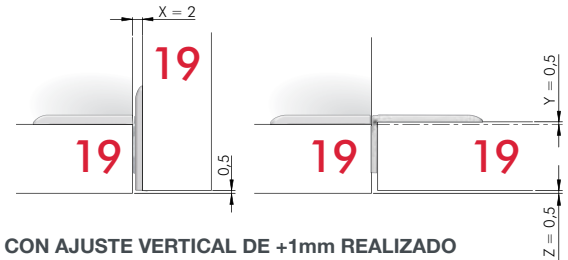
CON AJUSTE VERTICAL +2mm REALIZADO



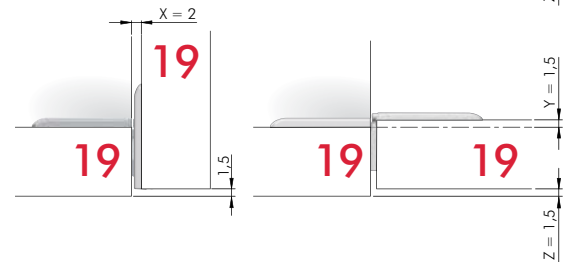
GABINETE DE 19mm DE ESPESOR SIN ADAPTADOR - PUERTA DE 19mm DE ESPESOR SIN ADAPTADOR



AJUSTE VERTICAL ADICIONAL DE 0 - 2mm



CON AJUSTE VERTICAL DE +1mm REALIZADO

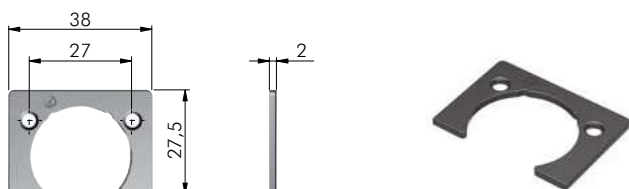


Para asesoría técnica favor de comunicarse con nuestro departamento de producto.

ADAPTADOR KIMANA H 2mm

342.78.743

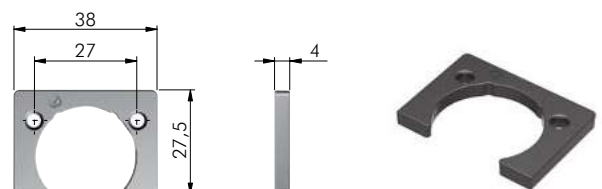
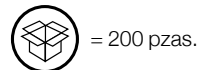
Material: Zamak.
Acabado: Grafito.



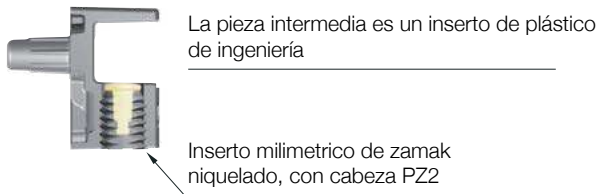
Adaptador Kimana H 4mm

342.78.742

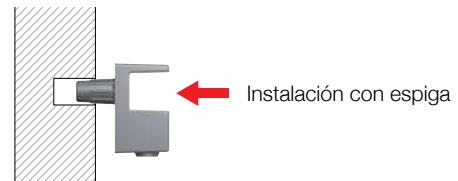
Material: Zamak.
Acabado: Grafito.



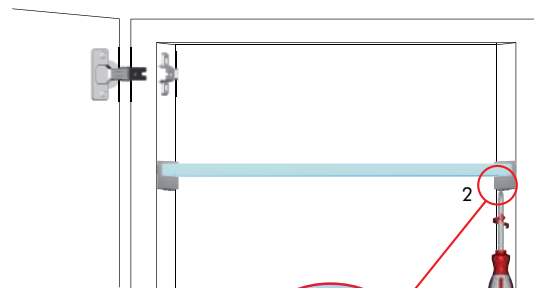
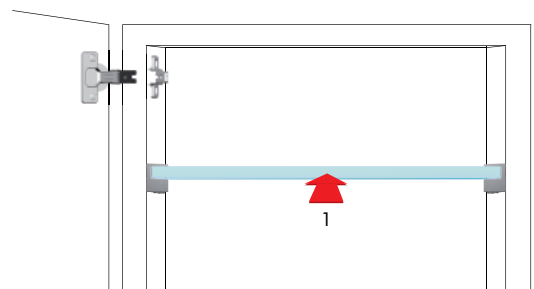
- Grace es el soporte para entrepaño de cristal con diseño único y estética moderna.
- Permite el traslado seguro de muebles con entrepaños pre-montados.
- Su inserto de plástico de ingeniería, fija perfectamente el entrepaño y reduce riesgos de daño al cristal.
- Para espesor de cristal: 5 – 6mm.
- Instalación con espiga sobre perforación de Ø5mm.
- Ancho de cristal = Medida interior del mueble – 7mm.
- Acabado: Negro niquelado.



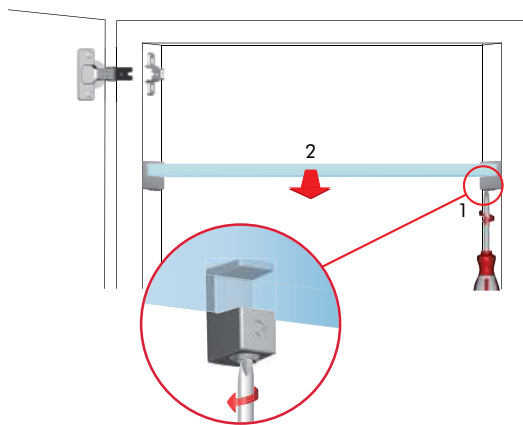
INSTALACIÓN



INSTALACIÓN DE REPISA



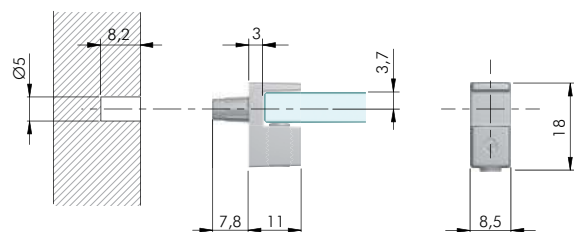
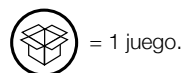
REMOCIÓN DE ENTREPAÑO PARA REPOSICIONAMIENTO



SET DE SOPORTE GRACE PARA ENTREPAÑO

492.05.830

Materiales: Zamak y goma suave.
Acabado: Negro.

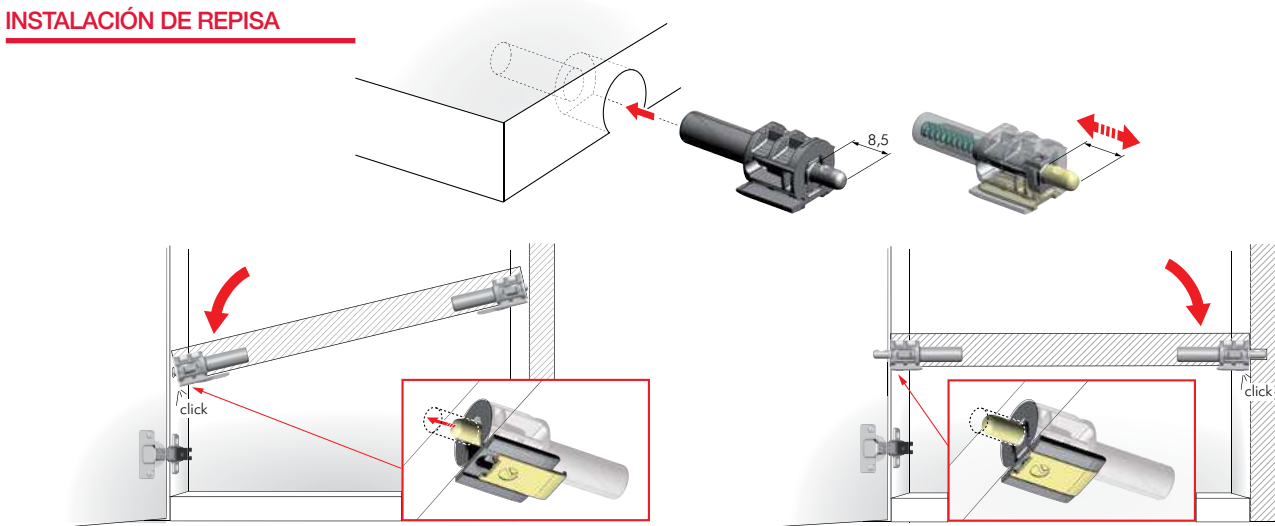


Incluye:
12 soportes Grace

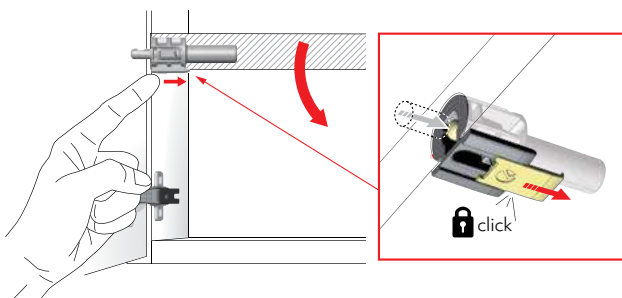
- Solución innovadora para entrepaños de madera de espesor mínimo de 16mm con superficie plana o rígida.
- Consiste en un cuerpo de plástico que contiene un resorte interno para empujar una espiga de zamak.
- El entrepaño se instala en diagonal y, una vez alineado, las espigas se sujetan automáticamente a las perforaciones laterales.
- La remoción del panel se realiza manualmente, jalando los pines de un solo lado del panel.
- Antes de reinstalar el panel, recuerde soltar el seguro de los pines.
- Las espigas cuentan con tolerancia para ajustarse aun cuando la distancia entre perforaciones no es perfecta.
- Disponible con espigas de Ø5mm de superficie lisa para evitar daño interno al mueble o a sus laterales durante la instalación.
- Capacidad de carga: 80kg/set de 4 pcs.



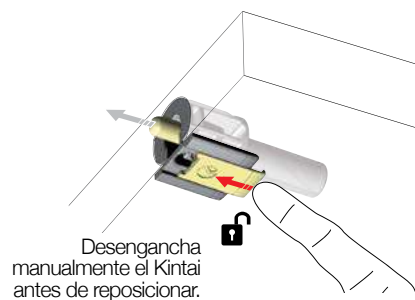
INSTALACIÓN DE REPISA



REMOCIÓN DE ENTREPAÑO PARA REPOSICIONAMIENTO



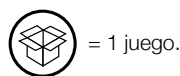
NUEVO POSICIONAMIENTO



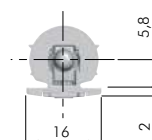
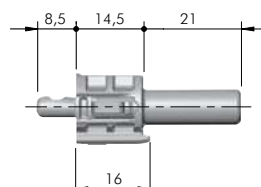
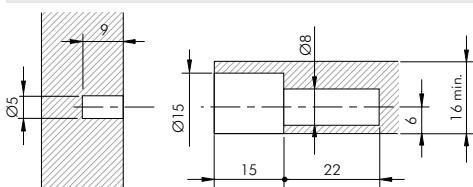
SET DE SOPORTE KINTAI PARA PANEL DE AL MENOS 16mm DE ESPESOR

492.05.500

Materiales: Zamak y plástico.
Acabado: Blanco.



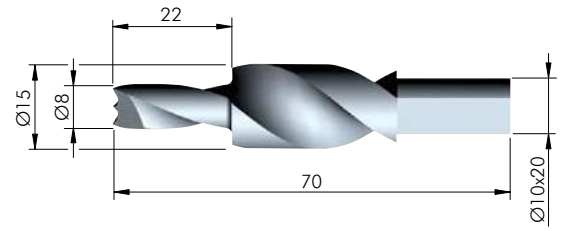
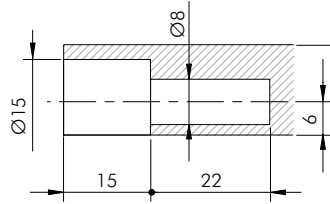
Incluye:
12 soportes Kintai



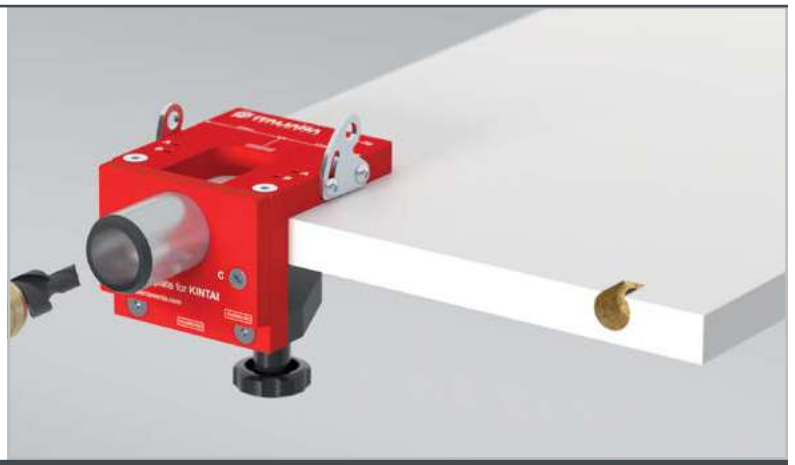
BROCA PARA KINTAI

001.22.911

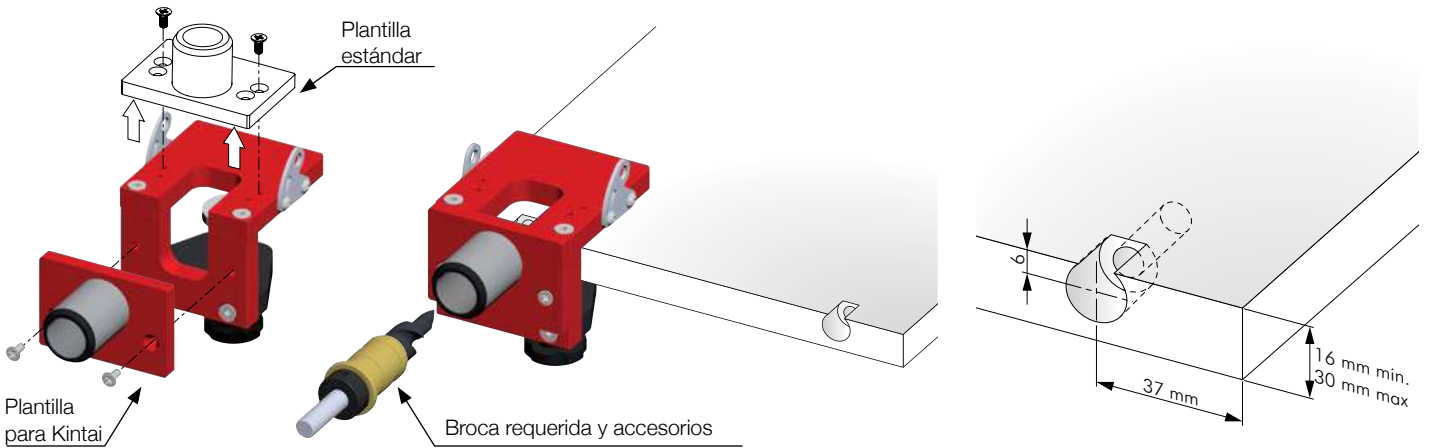
Material: Acero de alta velocidad.



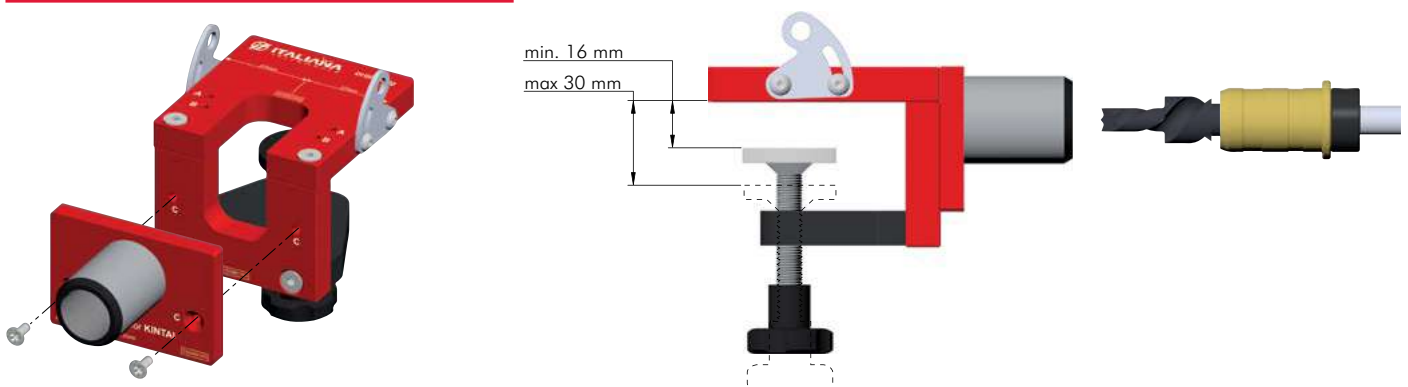
PLANTILLA PARA KINTAI



ESPECIFICACIONES

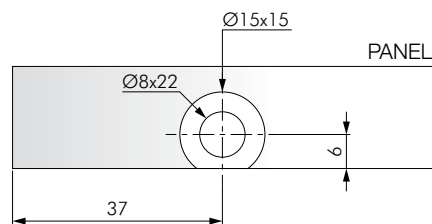


OPCIONES DE APLICACIÓN



PLANTILLA PARA KINTAI

POSICIONAMIENTO PARA KINTAI (POSICIÓN CENTRO - CENTRO)

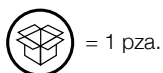


VENTA POR SEPARADO
Broca para Kintai

PLANTILLA PARA SOPORTES DE ENTREPAÑO

001.25.650

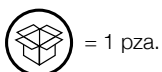
Materiales: Aluminio, acero y plástico.



PLANTILLA PARA SOPORTE KINTAI

001.25.651

Materiales: Aluminio y acero.

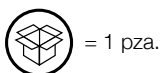


NOTA: El código incluye lo mostrado en la ilustración a la derecha.

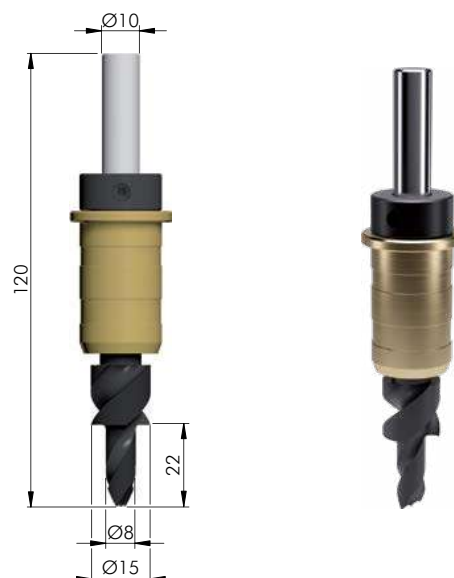
BROCA PARA SOPORTE KINTAI, CON ACCESORIOS

001.22.920

Materiales: Acero de alta velocidad, bronce y acero.



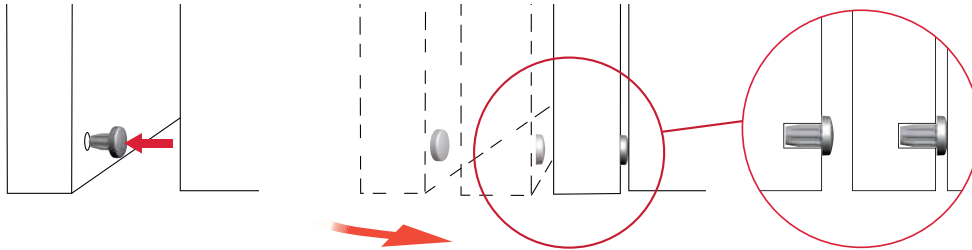
NOTA: El código incluye lo mostrado en la ilustración a la derecha.



- El tope bi-material es una solución para prevenir el molesto ruido de colisión de puertas para gabinete.
- Un proceso de inyección doble produce un tope de dos materiales distintos:
 - Un pin rígido, fácil de instalar en un orificio $\text{Ø}5\text{mm}$ de diámetro
 - Una superficie de goma suave
- Materiales: Goma y plástico de ingeniería.



La parte rígida del bi-material facilita la instalación en un orificio ya sea manualmente o dentro de un proceso automatizado.

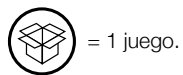


Cuando se cierra la puerta, la goma suave del bi-material absorbe gran parte del impacto.

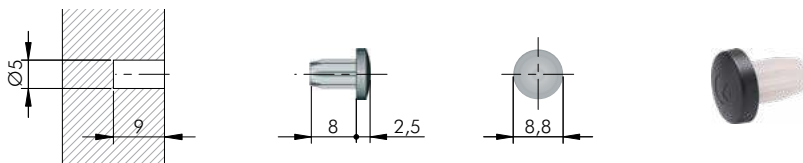
SET DE TOPE BI-MATERIAL $\text{Ø}5\text{mm}$

493.01.950

Material: Goma y plástico.
Acabado: Transparente (lado de instalación)
antracita (lado visible).



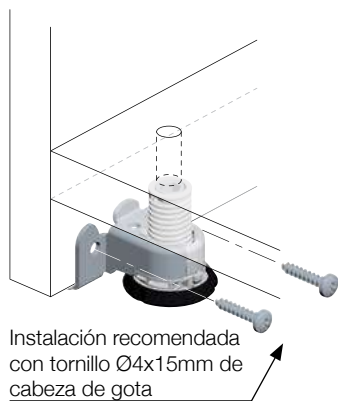
Incluye:
100 topes Bi-material



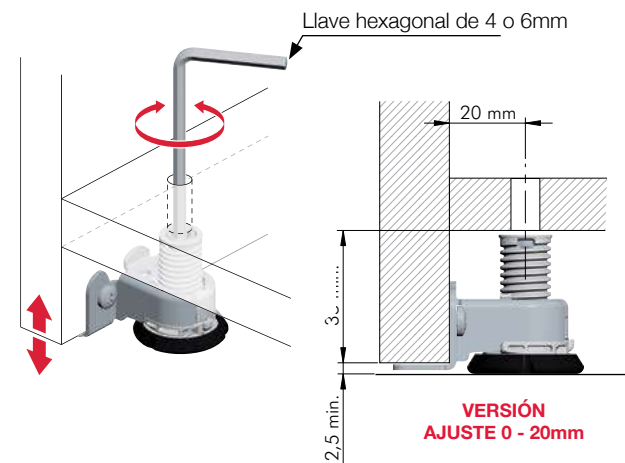
- Adecuado para nivelar gabinetes pesados ya sea de closet, libreros o muebles modulares.
- Para instalar en parte inferior de panel lateral, presentable con distintas escuadras de fijacion de zamak.
- Ajustable mediante perforación de Ø8mm en el piso del gabinete usando una llave hexagonal de 6mm o con desarmador de cruz o plano.
- Nivelador de zamak con pie de plástico para facilitar ajuste y evitar ralladuras en suelo.
- Tapa embellecedora para tapar orificio en piso de mueble.
- Ajuste: 0 - 25mm.
- Capacidad de carga: 175kg por pieza.
- Materiales: Zamak y plástico.
- Probado a estándares de instituto italiano CATAS.



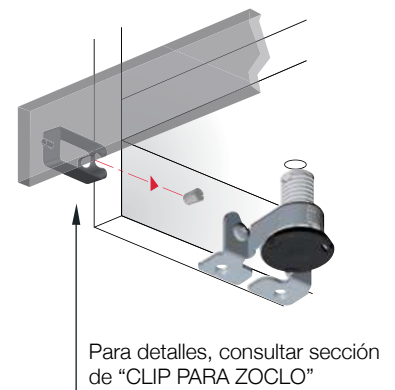
INSTALACIÓN



AJUSTE



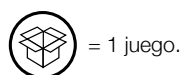
CLIP PARA ZOCLO



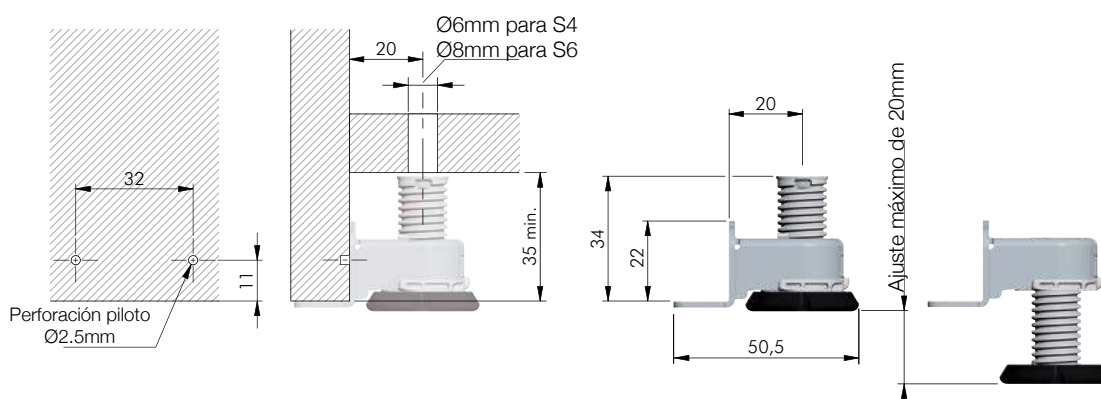
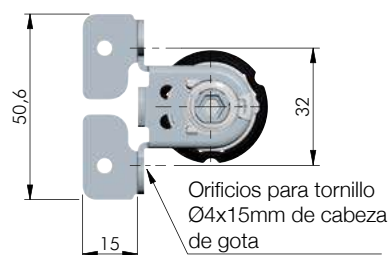
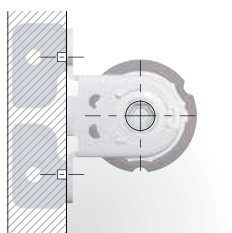
SET NIVELADOR INTEGRATO TECH A

496.21.060

Materiales: Zamak, acero y plástico.



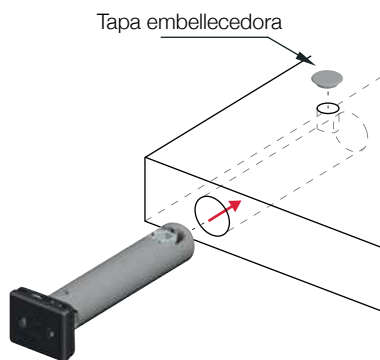
Incluye:
4 niveladores Integrato TECH A
8 tornillos 3.5mm x 15mm



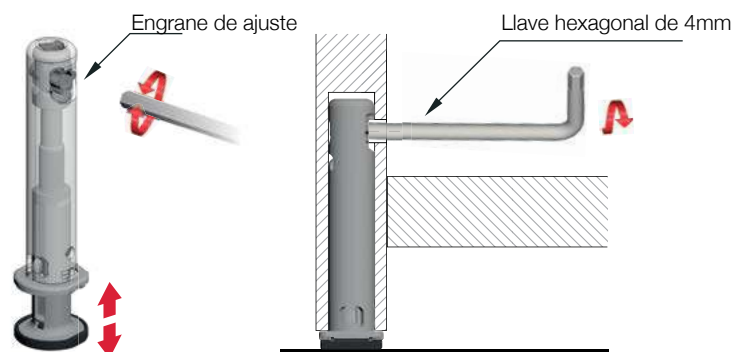
- Nivelador oculto ajustable para alinear gabinetes pesados como roperos, libreros y muebles modulares.
- Adecuado para espesor de panel a partir de 18mm, para instalar en la parte inferior de panel lateral a través de una perforación de Ø12mm.
- Ajustable mediante un engrane, visible desde el interior del gabinete con perforación de Ø8mm, usando una llave hexagonal de 4mm.
- Pata de plástico independiente facilita su ajuste y previene ralladuras en suelo.
- Disponible en 4 alturas distintas: 52, 70, 96, 120mm.
- Razón de transmisión de peso 1:1.5 reduce el esfuerzo sobre el nivelador.
- Tapa embellecedora oculta la zona de ajuste.
- Ajuste: de 0 - 12mm.
- Capacidad de carga: 150kg por pieza.
- Materiales: Zamak, acero y plástico.
- Probado acorde a estándares de instituto italiano CATAS.



INSTALACIÓN



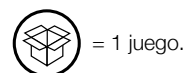
AJUSTE



REKORD TECH

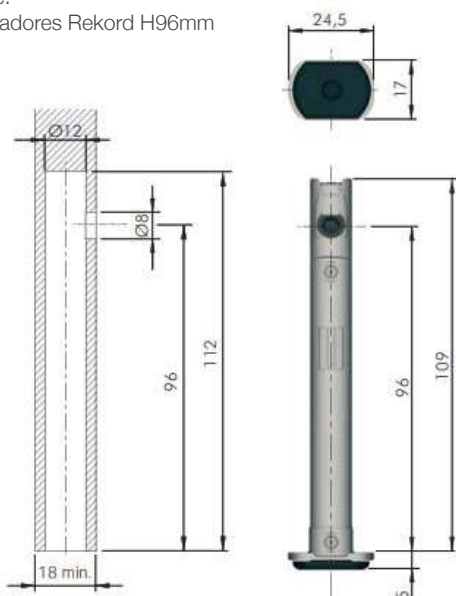
496.21.061 SET NIVELADOR REKORD H96
496.21.062 SET NIVELADOR REKORD H120

Materiales: Zamak, acero y plástico.



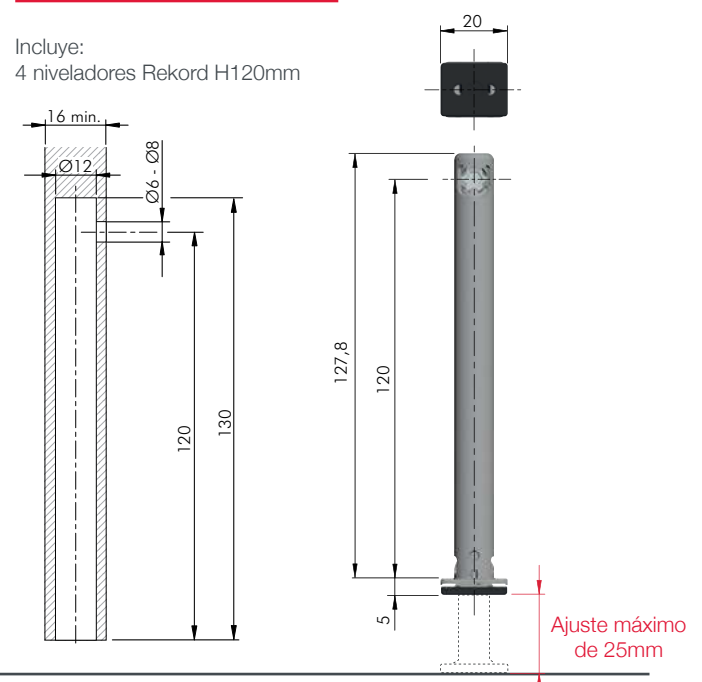
REKORD H96

Incluye:
4 niveladores Rekord H96mm



REKORD H120

Incluye:
4 niveladores Rekord H120mm



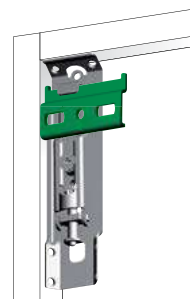
- APC1 es un colgador para muebles ambidiestro totalmente atornillable sin requerimientos de previa perforación en mueble.
- Se puede instalar en muebles con fondo remetido de al menos 16mm.
- Ajustable desde la parte interna del gabinete con el uso de un desarmador de punta PZ2.
- Capacidad de carga: 65kg por pieza (130kg por par).
- Materiales: Zamak y acero.
- Probado acorde a estándares UNI EN 15939.



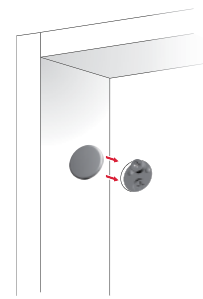
INSTALACION DEBAJO DEL TECHO DEL GABINETE



INSTALACIÓN A MURO



INSERCIÓN DE TAPA EMBELLECEDORA



La fortaleza y resistencia a esfuerzos del APC1 se basa en la distribución uniforme de carga sobre muro. Es la responsabilidad del cliente verificar que el muro este en condiciones para soportar la fijación y que las herramientas usadas sean las adecuadas para trabajar su superficie. No se garantiza el adecuado funcionamiento del cargador APC1 en caso de que el muro no este en condiciones adecuadas para su instalación.

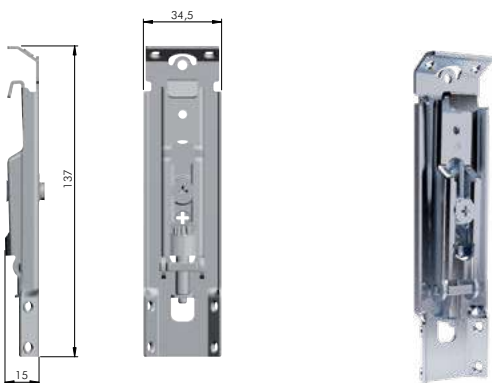
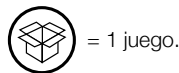
AJUSTES



SET COLGADOR APC1 PARA GABINETES

492.04.180

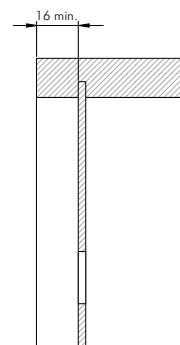
Materiales: Zamak y acero.



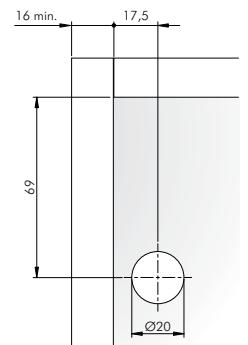
Incluye:
 2 colgadores APC1
 2 contras APC1 para muro
 2 cubiertas blancas para APC1
 8 tornillos 3.5mm x 20mm

ESQUEMA DE PERFORACIÓN PARA ZONA DE AJUSTE

Panel lateral y fondo remetido



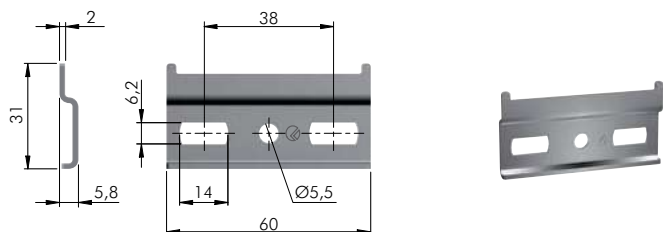
Respaldo y cubierta embellecedora APC





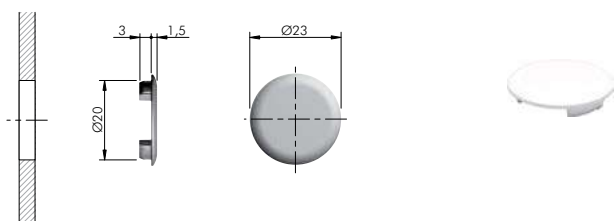
Placa colgadora WPC2 para APC

Material: Acero zincado.



Tapa embellecedora APC Ø20mm

Material: Plástico.
Acabado: Blanco.

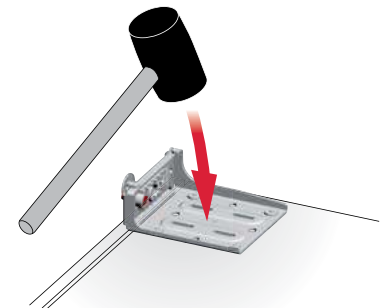
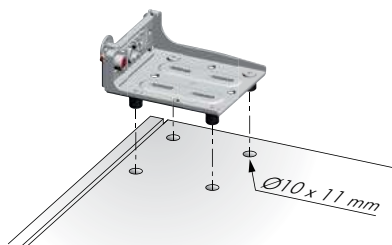


- Colgador Libra H11 adecuado para instalación de muebles flotados de todo tipo.
- Instalación fácil y rápida mediante 4 orificios en panel lateral. Tablero de fondo y techo estructurales no son necesarios.
- Gracias a su diseño con placa delgada, permite el uso eficiente del espacio interno del gabinete.
- Adecuado para uso en gabinetes pre-ensamblados.
- Facilidad de acceso a zona de ajuste.
- Se recomienda el uso de la placa WP13.



INSTALACIÓN DE LIBRA H11 CON TAQUETES PRE-MONTADOS

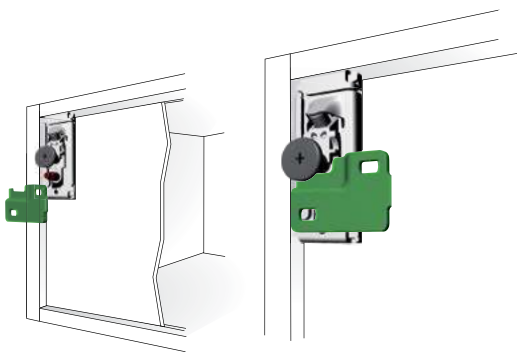
Adecuado para ensamble automatizado.



INSTALACIÓN A MURO

TAPA EMBELLECEDORA OPCIONAL

- Para más información, consultar la página 35.



La fortaleza y resistencia a esfuerzos del **Libra H11** se basa en la distribución uniforme de carga sobre muro. Es la responsabilidad del cliente verificar que el muro este en condiciones para soportar la fijación y que las herramientas usadas sean las adecuadas para trabajar su superficie. No se garantiza el adecuado funcionamiento del cargador **Libra H11** en caso de que el muro no este en condiciones adecuadas para su instalación.

AJUSTES

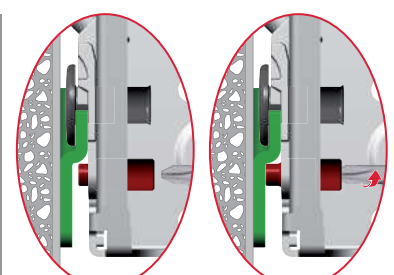
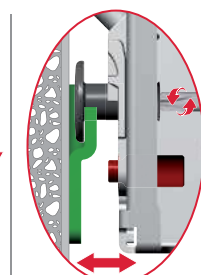
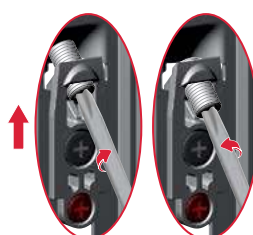
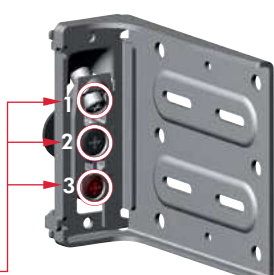
1
AJUSTE VERTICAL: 12mm

2
AJUSTE DE PROFUNDIDAD:
10mm

3
BLOQUEO ANTI-VOLTEO
Apretando a tope el tornillo rojo

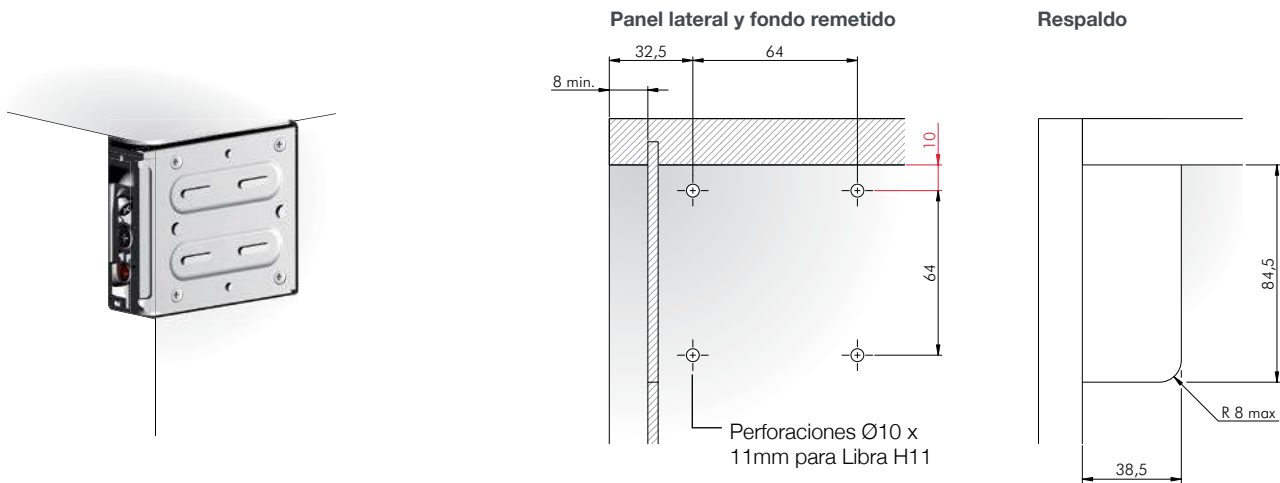


Para uso con
desarmador
PZ2

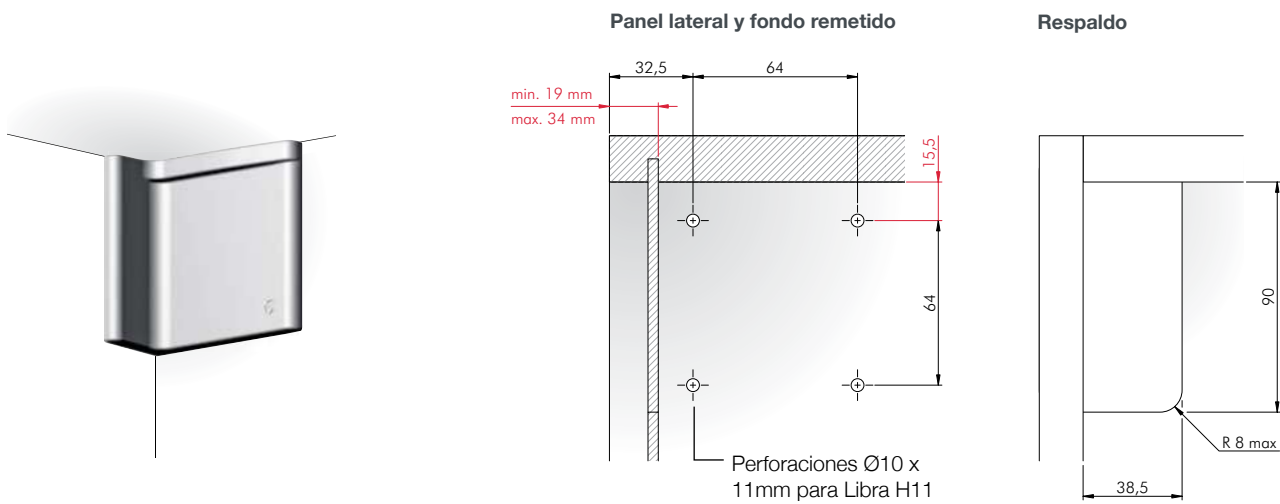


SET COLGADO LIBRA H11

ESQUEMA DE PERFORACIÓN SIN TAPA EMBELLECEDORA



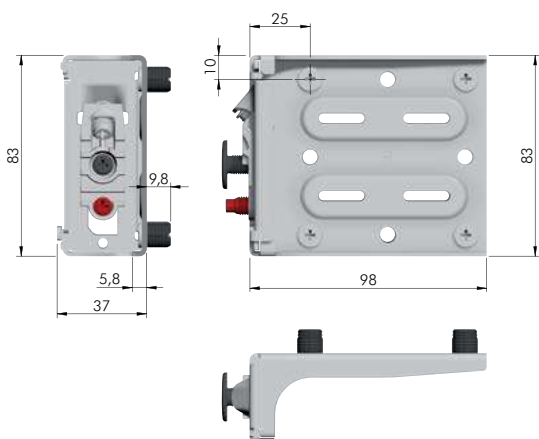
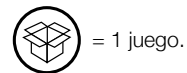
ESQUEMA DE PERFORACIÓN CON TAPA EMBELLECEDORA



SET COLGADOR LIBRA H11 CON TAQUETES PRE-MONTADOS

492.04.181 SET COLGADOR LIBRA H11 ANTRACITA

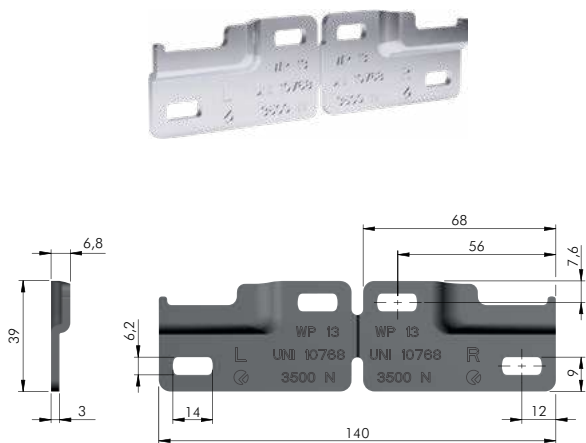
Materiales: Acero zincado, zamak y plástico.



- Incluye:
- 1 colgador Libra H11 derecho
 - 1 colgador Libra H11 izquierdo
 - 1 cubierta derecha antracita para Libra H11
 - 1 cubierta izquierda antracita para Libra H11
 - 1 placa para muro WP13

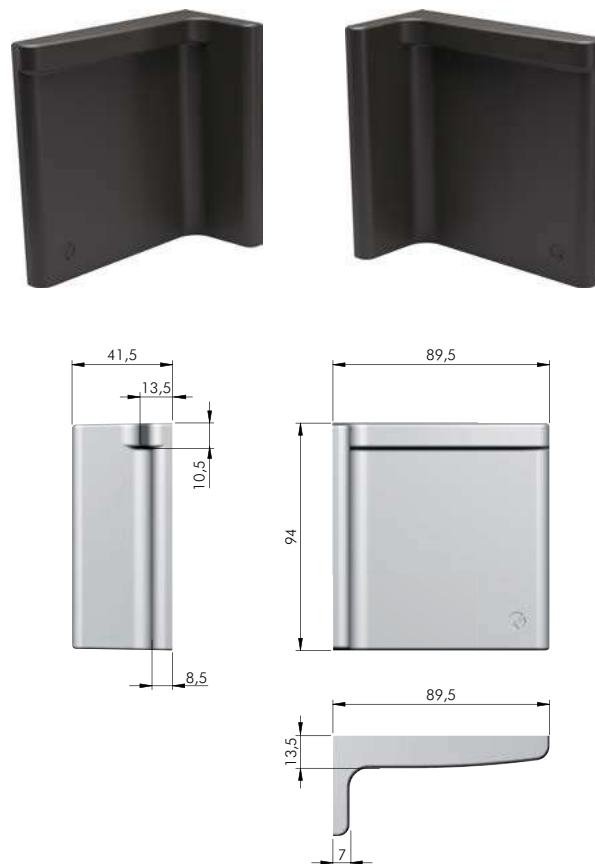
PLACA A MURO WP13, PARA PARTIR EN 2 PCS

Material: Acero zincado.

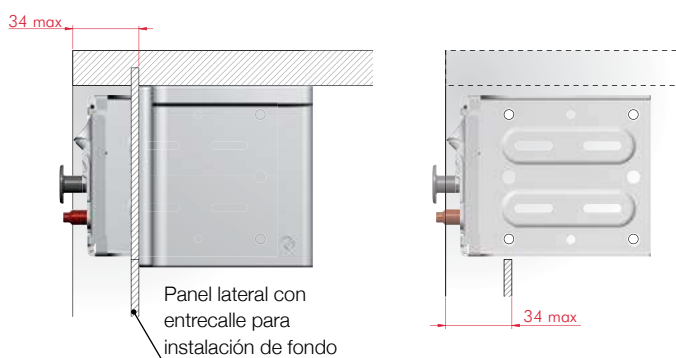
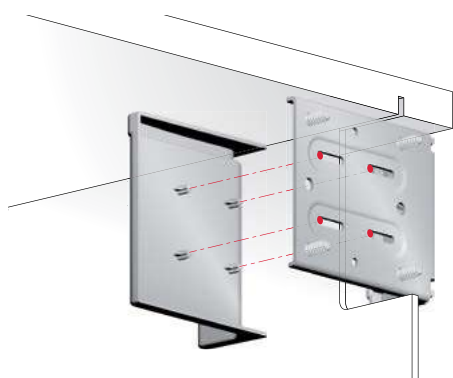
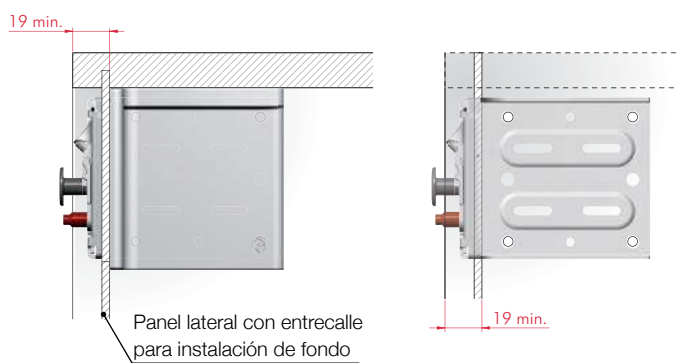
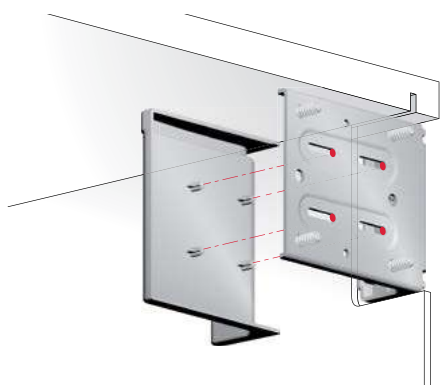


TAPA EMBELLECEDORA PARA LIBRA H11

Material: Plástico.
Acabado: Antracita



INSTALACIÓN DE TAPA EMBELLECEDORA



HÄFELE

Häfele de México

Circuito el Marqués Norte No. 82 Parque Industrial El Marqués.
El Marqués, Querétaro. CP 76246.

Tel.: (442) 296 8600 / 800 801 3000

www.hafele.com.mx

@hafelemexico

