

HÄFELE



SOLUCIONES EN ALUMINIO 2022

www.hafele.mx

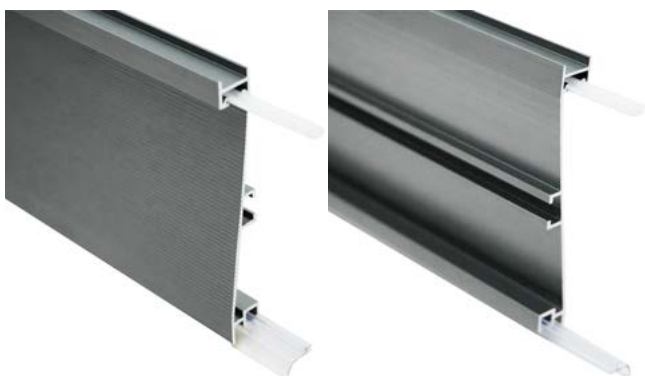
ZOCLOS



ZOCLOS



ZOCLOS PARA TIRA LED



- Material: Aluminio.
- Medida: 4 m de largo.

- Incluye: Sello y difusor de plástico

Acabado	N.º de ref.	
	A) 100 mm	A) 150 mm
Gris cepillado	833.88.525	833.88.521
Dorado cepillado	833.88.526	833.88.522
Negro cepillado	833.88.527	833.88.523
Champagne cepillado	833.88.528	833.88.524

Empaque: 1 o 10 juegos.

ZOCLOS SENCILLOS



- Material: Aluminio.
- Medida: 4 m de largo.

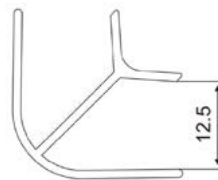
- Incluye: Sello de plástico

Acabado	N.º de ref.	
	A) 100 mm	A) 150 mm
Negro mate	713.05.225	713.07.315
Plata mate	713.05.625	713.07.915

Empaque: 1 o 10 juegos.

COMPLEMENTOS PARA ZOCLOS

ESQUINAS PARA ZOCLO



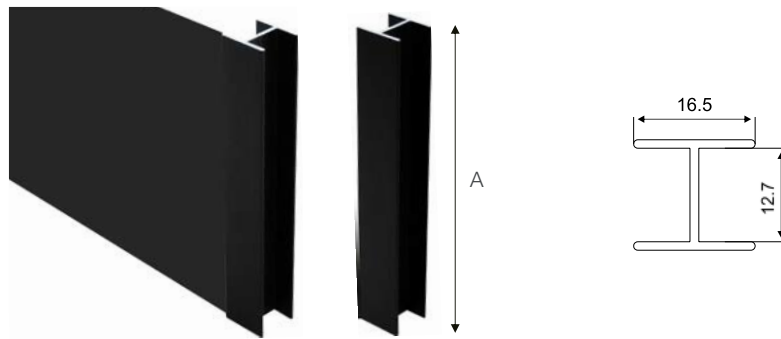
- Material: Aluminio.
- Medida: 30 mm x 30 mm.

Acabado	N.º de ref.	
	A) 100 mm	A) 150 mm
Gris cepillado	713.05.580	713.07.580
Dorado cepillado	713.05.880	713.07.880
Negro cepillado	713.05.380	713.07.380
Champagne cepillado	713.05.480	713.07.480
Negro mate	713.05.280	713.07.280
Plata mate	713.05.680	713.07.680

Empaque: 1 pieza.



UNIONES PARA ZOCLOS



- Material: Aluminio.
- Medida: 15 mm x 16.5 mm.

Acabado	N.º de ref.	
	A) 100 mm	A) 150 mm
Gris cepillado	713.05.590	713.07.590
Dorado cepillado	713.05.890	713.07.890
Negro cepillado	713.05.390	713.07.390
Champagne mate	713.05.490	713.07.490
Negro mate	713.05.290	713.07.290
Plata mate	713.05.690	713.07.690

Empaque: 1 pieza.

REPUESTOS PARA ZOCLOS

DIFUSOR PARA ZOCLO 4 m



- Material: Plástico.

Acabado	N.º de ref.
4 metros	833.02.734

Empaque: 1 pieza.

SELLO PARA ZOCLO 4 m



- Material: Plástico.

Acabado	N.º de ref.
4 metros	713.07.479

Empaque: 1 pieza.

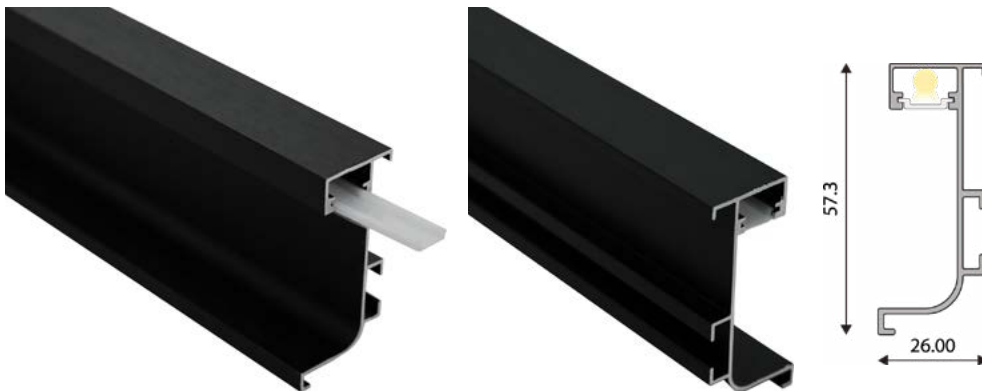
PERFILES GOLA



PERFILES GOLA



PERFIL GOLA L PARA TIRA LED 4 m



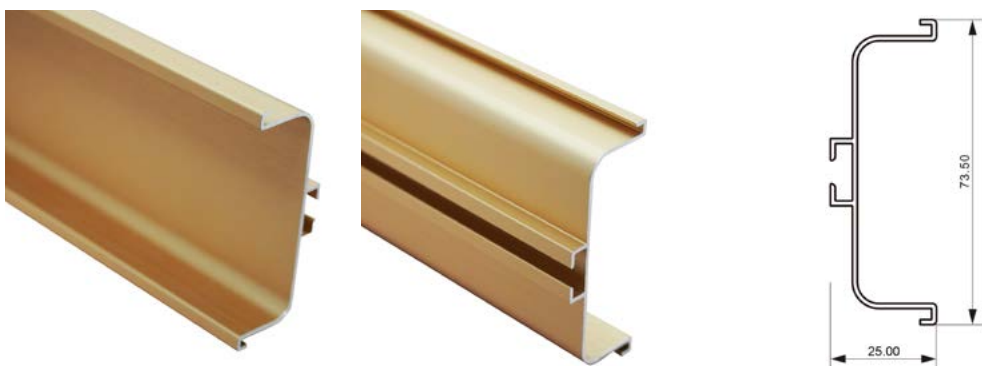
- Material: Aluminio.
- Medida: 4 m x 57.3 mm x 26 mm.

- Incluye: Difusor de plástico

Acabado	N.º de ref.
Gris cepillado	115.71.020
Dorado cepillado	115.71.021
Negro cepillado	115.71.022
Champagne cepillado	115.71.023

Empaque: 1 o 10 juegos.

PERFIL GOLA C 7325



- Material: Aluminio.
- Medida: 4 m x 73.5 mm x 25 mm.

Acabado	N.º de ref.
Gris cepillado	115.70.520
Dorado cepillado	115.70.523
Negro cepillado	115.70.522
Champagne cepillado	115.70.650
Plata mate	115.70.651
Negro mate	115.70.652

Empaque: 1 o 10 piezas.

PERFIL GOLA L 5320



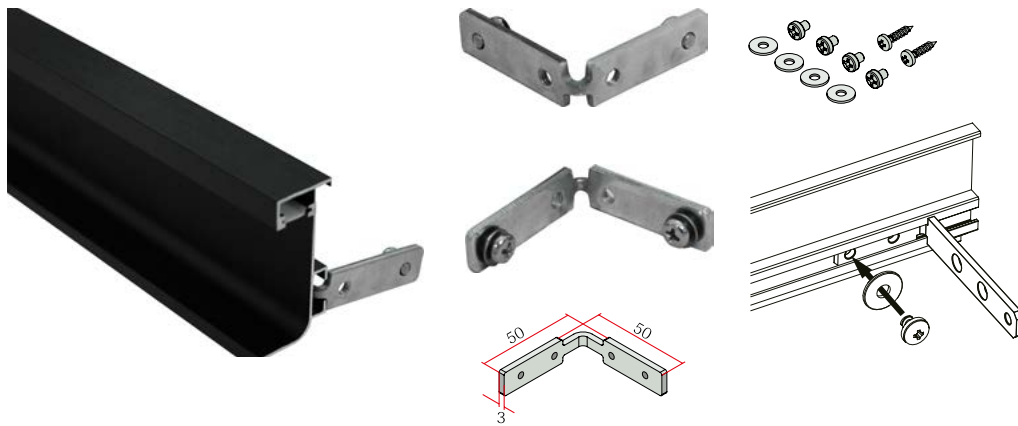
- Material: Aluminio.
- Medida: 4m x 53.2mm x 25mm.

Acabado	N.º de ref.
Gris cepillado	115.70.530
Dorado cepillado	115.70.533
Negro cepillado	115.70.532
Champagne cepillado	115.70.641
Plata mate	115.70.642
Negro mate	115.70.643

Empaque: 1 o 20 piezas.

COMPLEMENTOS PARA PERFILES GOLA

ESCUADRA DE MONTAJE PARA PERFIL GOLA



- Material: Acero.

- Incluye: Tornillos de fijación

Acabado	N.º de ref.
Galvanizado	115.70.540

Empaque: 10 piezas.

TAPA FINAL PARA PERFIL EN C 7325



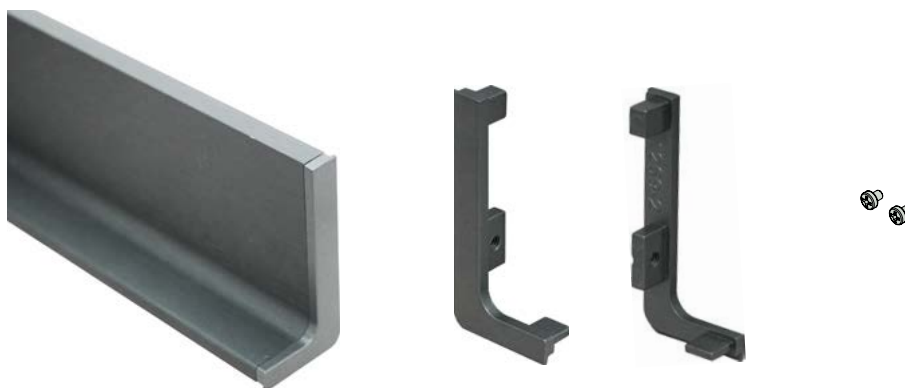
- Material: Zinc.

- Incluye: Dos tapas finales y tornillería

Acabado	N.º de ref.
Plata	481.21.980
Gris	481.21.981
Negro	481.21.982

Empaque: 1 juego.

TAPAS FINALES PARA PERFIL EN L 5320



- Material: Zinc.

- Incluye: Dos tapas finales y tornillería

Acabado	N.º de ref.
Plata	481.21.983
Gris	481.21.984
Negro	481.21.985

Empaque: 1 juego.

ESQUINA EXTERIOR PARA PERFIL EN L 5320



- Material: Zinc.

- Incluye: Una esquina exterior y tornillería

Acabado	N.º de ref.
Plata	481.21.986
Gris	481.21.987
Negro	481.21.988

Empaque : 1 pieza.

ESQUINA INTERIOR PARA PERFIL EN L 5320



- Material: Zinc.

- Incluye: Una esquina exterior y tornillería

Acabado	N.º de ref.
Plata	481.21.989
Gris	481.21.990
Negro	481.21.991

Empaque: 1 pieza.

REPUESTO PARA PERFILES GOLA

DIFUSOR PARA LED PERFIL GOLA 4 m



- Material: Plástico.

Medida	N.º de ref.
4 metros	833.02.737

Empaque: 1 pieza.

PERFIL 4520 PARA PUERTA O FRENTE DE CAJÓN



PERFIL 4520 PARA PUERTA O FRENTES DE CAJÓN



PERFIL PARA PUERTA CON VIDRIO O MATERIAL EN ESPESOR DE 4 mm



- Material: Aluminio.
- Medida: 3 m x 45 mm x 20.2 mm.

- Incluye: Perfil de plástico

Acabado	N.º de ref.
Negro cepillado	563.23.304
Champagne cepillado	563.23.404

Empaque: 1 o 10 juegos.

COMPLEMENTO PARA PERFIL DE PUERTA

ESCUADRA DE UNIÓN P45 PARA ARMAR EL MARCO DE PUERTA



- Material: Acero.

- Incluye: Tornillos de fijación

Acabado	N.º de ref.
Galvanizado	563.23.995

Empaque: 1 juego (4 piezas y tornillos de fijación).

REPUESTO PARA PERFIL DE PUERTA

PERFIL DE PLÁSTICO PARA PUERTA DE ALUMINIO 3 m



- Material: Plástico.

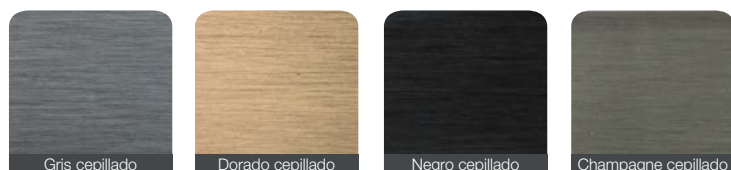
Medida	N.º de ref.
3 metros	563.23.990

Empaque: 1 pieza.

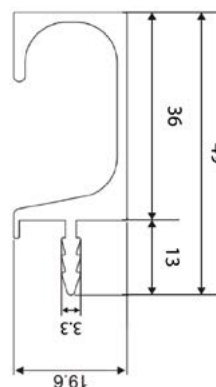
PERFIL JALADERA



PERFIL JALADERA



PERFIL JALADERA 4919 C PARA EMBUTIR

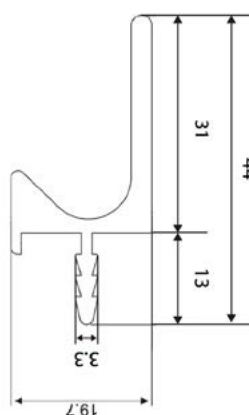


- Material: Aluminio.
- Medida: 3 m x 49 mm x 19.6 mm.

Acabado	N.º de ref.
Gris cepillado	115.70.590
Dorado cepillado	115.70.593
Negro cepillado	115.70.592
Champagne cepillado	115.70.700

Empaque: 1 o 10 piezas.

PERFIL JALADERA 4419 J PARA EMBUTIR



- Material: Aluminio.
- Medida: 3 m x 44 mm x 19.7 mm.

Acabado	N.º de ref.
Gris cepillado	115.70.600
Dorado cepillado	115.70.603
Negro cepillado	115.70.602

Empaque: 1 o 10 piezas.

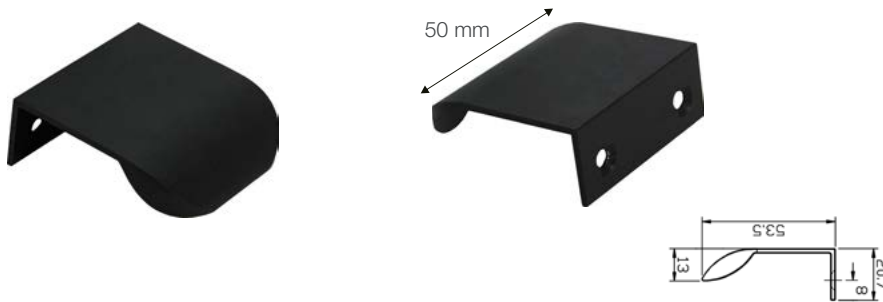
BOTONES Y JALADERAS



BOTONES Y JALADERAS*



BOTÓN ZENIT CTC 32 mm

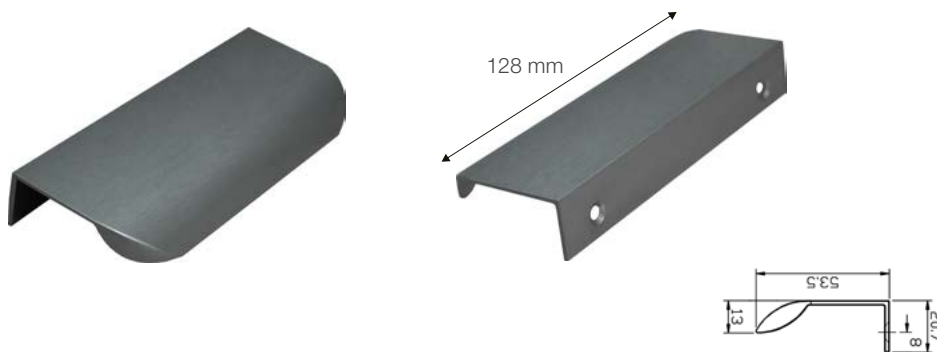


- Material: Aluminio.
- Medida: 50 mm x 53.5 mm x 20.7 mm.

Acabado	N.º de ref.
Gris cepillado	115.70.662
Dorado cepillado	115.70.663
Negro cepillado	115.70.661
Champagne cepillado	115.70.660

Empaque: 1 pieza o caja de 220 piezas.

JALADERA ZENIT CTC 96 mm

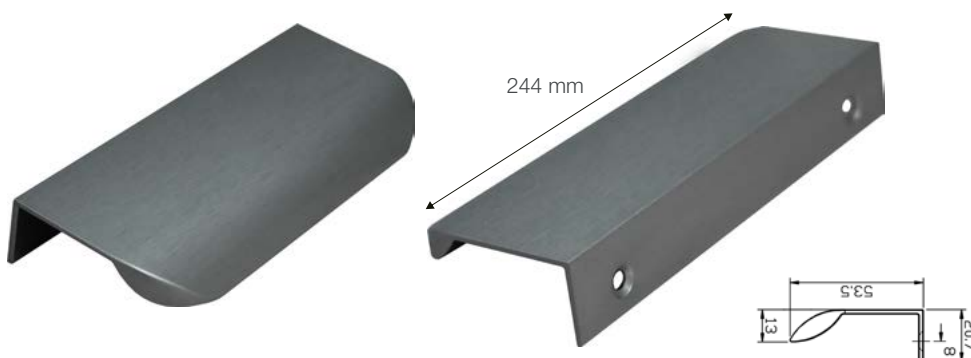


- Material: Aluminio.
- Medida: 128 mm x 53.5 mm x 20.7 mm.

Acabado	N.º de ref.
Gris cepillado	115.70.692
Dorado cepillado	115.70.693
Negro cepillado	115.70.691
Champagne cepillado	115.70.690

Empaque: 1 pieza o caja de 80 piezas.

JALADERA ZENIT CTC 160 mm



- Material: Aluminio.
- Medida: 244 mm x 53.5 mm x 20.7 mm

Acabado	N.º de ref.
Gris cepillado	115.70.696
Dorado cepillado	115.70.697
Negro cepillado	115.70.695
Champagne cepillado	115.70.694

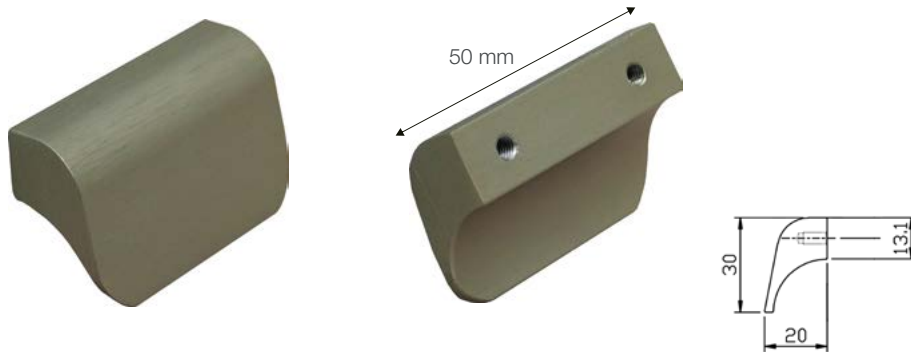
Empaque: 1 pieza o caja de 60 piezas.

*Las jaladeras no incluyen tornillería.

Se recomienda utilizar tornillo M4 022.35.225 para panel de 16 mm y 022.25.881 para paneles con espesores mayores a 16 mm



BOTÓN DUNA CTC 32 mm

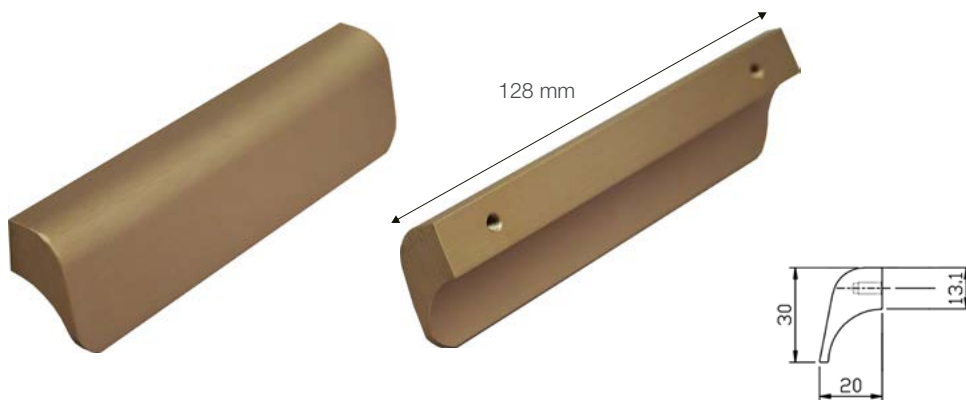


- Material: Aluminio.
- Medida: 50 mm x 30 mm x 20 mm.

Acabado	N.º de ref.
Gris cepillado	115.70.672
Dorado cepillado	115.70.673
Negro cepillado	115.70.671
Champagne cepillado	115.70.670

Empaque: 1 pieza o caja de 150 piezas.

JALADERA DUNA CTC 96 mm

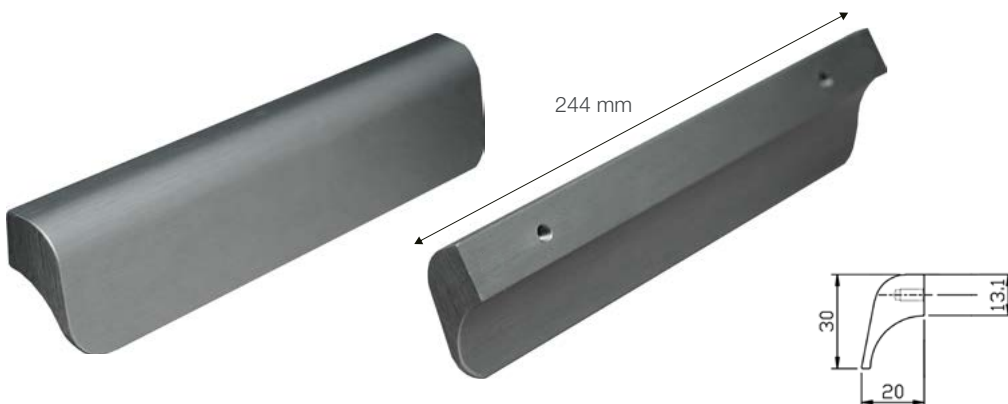


- Material: Aluminio.
- Medida: 128 mm x 30 mm x 20 mm.

Acabado	N.º de ref.
Gris cepillado	115.70.682
Dorado cepillado	115.70.683
Negro cepillado	115.70.681
Champagne cepillado	115.70.680

Empaque: 1 pieza o caja de 80 piezas.

JALADERA DUNA CTC 160 mm



- Material: Aluminio.
- Medida: 244 mm x 30 mm x 20 mm

Acabado	N.º de ref.
Gris cepillado	115.70.686
Dorado cepillado	115.70.687
Negro cepillado	115.70.685
Champagne cepillado	115.70.684

Empaque: 1 pieza o caja de 40 piezas.

HÄFELE

Häfele de México, S.A. de C.V.

Circuito el Marqués Norte No. 82 Parque Industrial El Marqués.

El Marqués, Querétaro. C.P. 76246.

Tel.: (442) 296 8600 / 800 801 3000

www.hafele.com.mx

@hafelemexico

