

H'AFELE



EXTRAÍBLES PARA COCINA 2019

Realice sus pedidos al 800 801 3000.

NUEVO
ACABADO
ANTRACITA

HÄFELE

ANTRACITA - EL NUEVO NEGRO

ACABADO TENDENCIA



LE MANS II pág.11



BOTELLERO pág.4



LE MANS II pág. 11



DISPENSA pág. 21

NUEVO
ACABADO

La mayor tendencia este 2019 llega a Häfele.
Antracita: atemporal, elegante, versátil y de alta calidad.
Crea tu cocina ideal, nosotros te ayudamos.

La funcionalidad en los accesorios de cocina es uno de los elementos más importantes que conforman el ambiente de una cocina.

Con la optimización de espacios, el orden en los cajones, alacenas y gabinetes superiores nos permiten sentir comodidad en las actividades que realizamos en una cocina, Häfele se ha encargado de mostrar las bondades que podemos obtener en este tipo de espacios.

El presente catálogo ofrece una selección de sistemas extraíbles, mostrando las ventajas que representa tener cada uno de ellos en su cocina, closet o cuarto de lavado. Estamos seguros que con esta selección de artículos, podrá elegir la solución que más se adapte a su proyecto. En las siguientes páginas, identificará de manera más sencilla los componentes de cada sistema así como su configuración, adicionando un toque personal para hacerlos más de su agrado y acércalos a sus necesidades específicas. Atentos a las últimas tendencias, en esta edición, contamos con accesorios en acabado antracita que darán un toque elegante y sofisticado a sus gabinetes.

Lo invitamos a adentrarse en este mundo de sistemas de organización para aprovechar al máximo cada centímetro. Estamos a sus órdenes a través de nuestros asesores de venta que con gusto le ayudarán en la definición del mejor sistema para usted.

Atentamente,

Häfele de México S.A. de C.V.



Extraíble para gabinetes, bajo fregadero de 300 mm

- > Material: Acero terminado cromo pulido.
- > Montaje: Puede ser instalado a la derecha o a la izquierda del gabinete.
- > Altura: 400 mm.
- > Capacidad de carga: 10 kg.
- > Para gabinetes de 300 mm de ancho.
- > Sistema de cierre suave.



Acabado	N.º de ref.
Cromo pulido	545.26.263

Botellero, extraíble para gabinetes de 150 mm

- > Material: Acero.
- > Medida: 104 mm x 466 mm.
- > Altura: 500 mm mínimo.
- > Capacidad de carga: 12 kg.
- > Sistema de cierre suave.
- > Extracción completa.



Acabado	N.º de ref.
Cromo pulido	545.26.210

Botellero, extraíble para gabinete de 300 mm

- > Material: Acero.
- > Correderas de balines con capacidad de carga de hasta 30kg.
- > Cierre suave integrado.
- > Ajuste manual de profundidad de la puerta.
- > 8 niveles de altura para las canastillas.
- > Dimensiones: **Ancho 230mm x Prof. 455mm x Alt. 600mm.**
- > Para gabinetes de 500 mm de profundidad.



Acabado	N.º de ref.
Cromo pulido	545.26.283

Esquinero mágico

- > Material: Acero.
- > Para gabinetes en esquina.
- > Modelo: Con apertura hacia la izquierda o derecha, cierre suave incluido en el mecanismo y una capacidad de carga de 40kg total.
- > Para altura mínima: 520 mm.
- > Ancho interior del cuerpo: 900 mm - 1000 mm.



Acabado	N.º de ref.
Cromo pulido	548.16.202

Sistema extraíble para alacenas

- > Ejecución: Extracción completa, cierre suave incluido en mecanismo.
- > Profundidad interior mínima: 500 mm.
- > Altura: 1740 mm - 2000 mm.
- > Carga: 90 kg.
- > Acabado:
 - Marco extraíble: Acero RAL9006
 - Canastillas: Cromo pulido
- > Incluye: 5 canastillas

Ancho de gabinetes	N.º de ref.
300 mm	546.47.214
400 mm	546.47.234



Extraíble bajo fregadero

- > Se puede montar de lado izquierdo y lado derecho.
- > Ancho mínimo incluyendo la corredera: 240 mm (anchura interior).
- > Dimensiones: Ancho 217 mm x Prof. 470 mm x Alt. 420 mm.

Acabado	N.º de ref.
Cromo pulido	545.48.239



Extraíble para agentes limpiadores

- > Se puede montar de lado izquierdo y lado derecho.
- > Extracción con corredera inferior y superior para atornillar al panel lateral de gabinete.
- > Dimensiones: Ancho 235 mm x Prof. 470 mm x Alt. 420 mm.

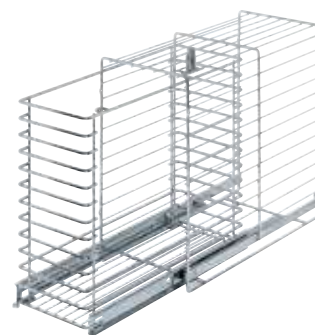
Acabado	N.º de ref.
Acero con revestimiento de plástico blanco.	545.48.702



Extraíble para productos de limpieza con cerradura

- > Se puede montar de lado izquierdo y lado derecho.
- > La extracción para productos de limpieza con cerradura: Seguridad adicional.
- > Dimensiones: Ancho 206 mm x Prof. 470 mm x Alt. 450 mm.

Acabado	N.º de ref.
Cromo pulido	545.48.248

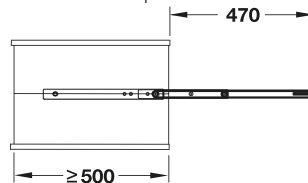


Juego de alacena extraíble Export para elementos altos

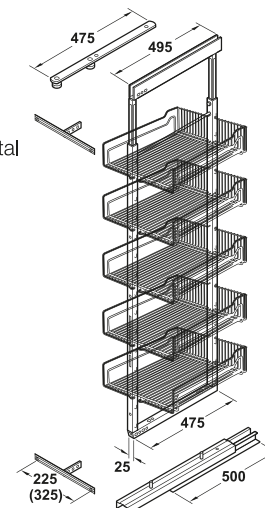
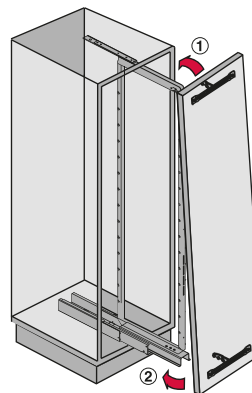
- > Material: Acero.
- > Acabado:
 - Elemento extraíble: color gris RAL 9006
 - Canastillas: cromado
- > Capacidad de carga: 70 kg (carga adicional).
- > Profundidad interior: Mín. 500 mm.
- > Para gabinete de 16 mm o 19 mm de espesor.
- > Elemento extraíble con 4 o 5 canastillas para colgar con enganche.
- > Estabilizador frontal.

- > El juego incluye:
 - 1 Marco de soporte
 - 1 Corredera inferior
 - 1 Corredera superior
 - 1 Juego de soportes para el frente
 - 1 Estabilizador frontal
 - 4 o 5 canastillas para colgar con enganche (dependiendo del modelo).
 - Instrucciones de montaje

Medidas de montaje superior para extracción completa



Montaje del panel del frente



En versiones de 1200-1600, 1600 - 2000 mm y 1900 - 2300 mm

Para altura interior mm	Canastilla para colgar	Para ancho del gabinete	
		300 mm	400 mm
1200-1600	4	546.60.201	546.60.211
1600-2000	5	546.60.202	546.60.212
1900-2300	5	546.60.203	546.60.213

Set Botellero 150 cm

¡El herraje se puede acoplar sin herramientas mediante clips a la guía y ahora también a la sujeción frontal!

La regulación frontal 3D ofrece además un alto grado de ajuste.

- > Click Fixx: Unión con clips de herraje con guía y herraje con frontal.
- > Regulación 3D sin herramientas.
- > Montaje: Frontal.
- > Cierre suave.



Modelo	Dirección	Acabado	N.º de ref.
Style	Derecho	Cromo	549.24.320
	Derecho	Antracita	549.24.620
Classic	Derecho	Gris	549.24.920
	Derecho	Cromo	549.24.220

Botellero Style
acabado antracita

NUEVO
ACABADO



Divisores para botellero Style

Descripción	Acabado	N.º de ref.
Divisor para botellero Style	Cromo	545.61.252
Divisor para botellero Classic	Cromo	545.61.250



> CONFIGURACIÓN DEL SISTEMA

Set Botellero ----- Todo incluido
Divisores de botellero ----- Opcional

Extraíble para Bandejas

- > Click Fixx: Unión con clips de herraje con guía y herraje frontal.
- > Regulación 3D (sistema de ajuste a 3 sentidos: superior-inferior, izquierdo-derecho y frontal-trasero) sin herramientas.
- > Cierre suave.
- > Dimensiones: Ancho 150 mm x Alt. 720 mm.
- > Material: Acero.
- > Acabado: Cromado.



Classic



Style

Descripción	N.º de ref.
Bandejas Classic 3D	549.24.243
Bandejas Style 3D	549.24.343



> CONFIGURACIÓN DEL SISTEMA

- Extraíble de 15 cm Classic o Style
- Todo incluido

Comfort 90°

Gracias a las diferentes canastillas y la opción de regular la altura, el extraíble para gabinete inferior Comfort se adapta con flexibilidad al uso que se le quiera dar. Otras ventajas: montaje fácil, amortiguación perfecta y guías ocultas.



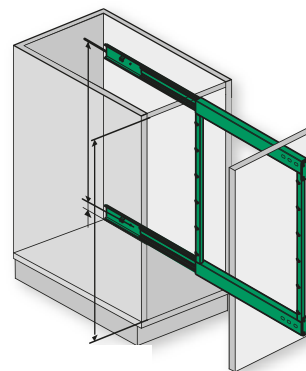
Classic



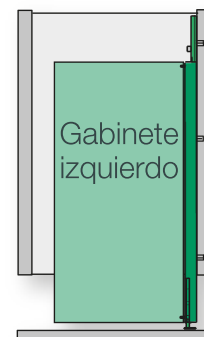
Componentes

- > Extraíble para armario bajo Comfort, extracción total, con ángulo de 90°.
- > Altura de marco: 677 mm.
- > Incluye cierre suave.

Descripción	Extracción	N.º de ref.
Marco de Extensión	Derecho	545.59.277
Marco de Extensión	Izquierdo	545.59.267



Gabinete derecho



Gabinete izquierdo

VISTA SUPERIOR



> CONFIGURACIÓN DEL SISTEMA

Marco extensión -----	1 pza
Soporte Frontal -----	2 pzas
Canastillas (Classic o Alambre)-----	3 pzas

Bracket de fijación para Comfort 90°

- > Material: Acero.
- > Acabado: Pintura gris epóxica.



Descripción

Soporte Frontal 90°

N.º de ref.

545.59.298

Canastillas para Marco Comfort 90°

- > Acabado:
 - Canastilla Classic: Cromo con piso antideslizante color blanco absoluto.
 - Canastilla Alambre: Cromo



Classic



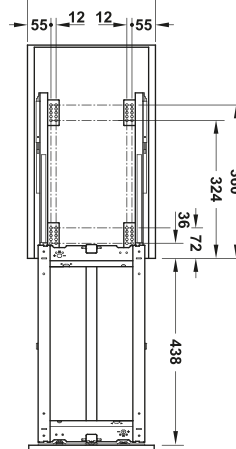
Alambre

Modelo	Para ancho de gabinete	Medida (mm)	N.º de ref.
Classic	300 mm	228 x 470 x 88	545.60.277
Classic	400 mm	295 x 470 x 88	545.60.278
Alambre	200 mm	110 x 470 x 75	545.60.208
Alambre	250 mm	160 x 470 x 75	545.60.217
Alambre	300 mm	210 x 470 x 75	545.60.244
Alambre	400 mm	320 x 470 x 75	545.60.253

Dispensa Junior III

- > Material: Acero.
- > Acabado: Plata.
- > Capacidad de carga: 40 kg.
- > Montaje: A piso de mueble.
- > Alto: 615 mm.
- > Profundidad: 480 mm.
- > Ancho interior de mueble: 300 mm y 400 mm.
- > Acceso por ambos lados.
- > Accesorios compatibles entre sí.

Para gabinetes de ancho de	N.º de ref.
300 mm	545.67.252
400 mm	545.67.253



Set 1 Dispensa Youboxx

- > Material: plástico.
 - Rieles de soporte: acero
- > Acabado: blanco.
 - Rieles: revestidos con polvo plata RAL 9006
- > Incluye: 2 contenedores (1 L), 1 contenedor (2 L), 2 contenedores (2 L), 1 división p/cuchillos, 2 tapas, 2 rieles de soporte.

Descripción	N.º de ref.
Set 1 Dispensa Youboxx	546.76.293



Set 2 Dispensa Youboxx

- > Material: plástico.
- > Acabado: blanco.
- > Incluye: 1 contenedor (3.2 L), 1 bandeja (1.1 L) con botellero 3 separadores Ch, 3 separadores grandes y 2 fijaciones.

Descripción	N.º de ref.
Set 2 Dispensa Youboxx	546.76.294



Set 3 Dispensa Youboxx

- > Material: plástico.
 - Rieles de soporte: acero
- > Acabado: blanco.
 - Correderas: revestidas con polvo plata RAL 9006
- > Incluye: 2 contenedores (1.0 L), 2 contenedores (2.1 L), 2 tapas, 1 separador grande y 2 rieles de soporte.

Descripción	N.º de ref.
Set 3 Dispensa Youboxx	546.76.295



Cleaning Agent

Verdaderamente práctico, con un diseño muy sólido y a la vez extremadamente compacto. Cleaning Agent ofrece en un espacio mínimo muchos detalles prácticos y mucho sitio para todo lo que usted necesita para limpiar. Esponjas, cepillos y otros accesorios están siempre al alcance de la mano en la bandeja superior. Especialmente práctico: La cesta portátil para productos de limpieza con asa ergonómica.

- > Cierre suave.
- > Dimensiones: Ancho 298 mm x Frente 480 mm x Alt. 480 mm.
- > Montaje en el piso del gabinete e independiente de la puerta - a la izquierda o derecha del módulo.
- > Apoyo seguro de la canastilla portátil gracias a las patas de goma.
- > Resistente a todos los productos de limpieza habituales.
- > Todos los elementos de plástico son desmontables y lavables (aptos para lavavajillas).
- > El juego incluye:
 - 1 Soporte del Sistema para montaje al piso
 - 1 Rack con asa para extracción
 - 2 Contenedores largos
 - 1 Contenedor pequeño



Descripción

Cleaning Agent charolas grises

N.º de ref.

549.24.912

Cooking Agent

Con un diseño muy sólido, práctico y compacto, Cooking Agent ofrece en un espacio mínimo la posibilidad de almacenar todo lo que usted necesita para cocinar. Utensilios como espátulas, cubiertos, tabla para picar y botellas estarán siempre al alcance de su mano.

- > Cierre suave.
- > Material: Marco extraíble de acero y charolas plásticas.
- > Acabado/Color: Marco extraíble y charolas en color gris.
- > Dimensiones: Ancho 260 mm x Prof. 489 mm x Alt. 625 mm.
- > Incluye:
 - 1 Soporte del sistema para montaje al suelo
 - 3 Canastillas metálicas
 - 5 Contenedores plásticos
 - 8 Divisores
 - 1 Bolsa de accesorios placas de montaje
 - 1 Bolsa de accesorios fijaciones frontales (en extraíbles para frente)



Descripción

Cooking Agent

N.º de ref.

549.24.902

Portero Simple

Todos los detergentes en un extraíble. La cesta inclinable facilita el acceso. La estación de servicio integrada que se puede extraer por el asa. Disponible en dos tamaños, las bandejas extraíbles se limpian en el lavavajillas.

- > Canastilla inclinable como accesorio adicional.
- > Fácil montaje al gabinete.
- > Bandejas de plástico trasnslucidas en color blanco aptas para guardar ácidos y detergentes con seguridad.
- > Portero extraíble, nos permite llevarlo a cualquier lugar.
- > Dimensiones: Ancho 161 mm x Prof. 495 mm x Alt: 395 mm.
- > El juego incluye:
 - 1 Marco-soporte
 - 1 cesta con asa
 - 4 divisores ajustables



Descripción	N.º de ref.
Portero Simple	545.48.260

Portero Completo

- > Cesto inclinable como accesorio adicional.
- > Fácil montaje en el cuerpo.
- > Bandejas de plástico trasnslucidas en color blanco aptas para guardar ácidos y detergentes con seguridad.
- > Portero extraíble, nos permite llevarlo a cualquier lugar.
- > Carga: 15 kg máximo.
- > Medida: Ancho x Prof. x Alt: 279 x 495 x 507 mm.
- > El juego incluye:
 - 1 Marco-soporte
 - 1 cesta transportable
 - 1 cesta fija
 - 1 cesta oscilante
 - 8 divisores ajustables



Descripción	N.º de ref.
Portero completo	545.48.262

LeMans II

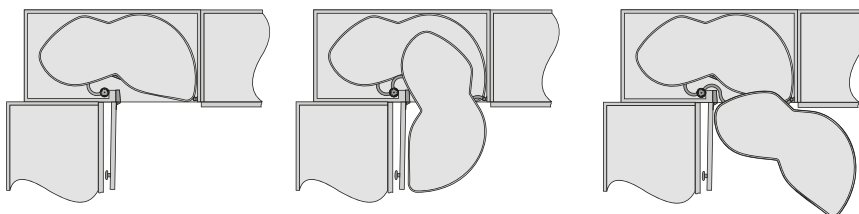
Los esquineros LeMans son inconfundibles en forma y funcionalidad. El circuito de carreras LeMan y la solución inteligente para LeMans tanto en uno como en otro, la eficiencia, la innovación y la emoción están en primer plano. Con LeMans II la historia de éxito avanza con nuevas características e innovaciones a la próxima ronda. ¡El sistema inteligente para muebles de esquina con sus nuevas cualidades técnicas y movimientos fascinantes vuelve a establecer nuevos estándares!

LeMans II Style acabado antracita

NUEVO ACABADO



Funcionamiento (Giro a la derecha)



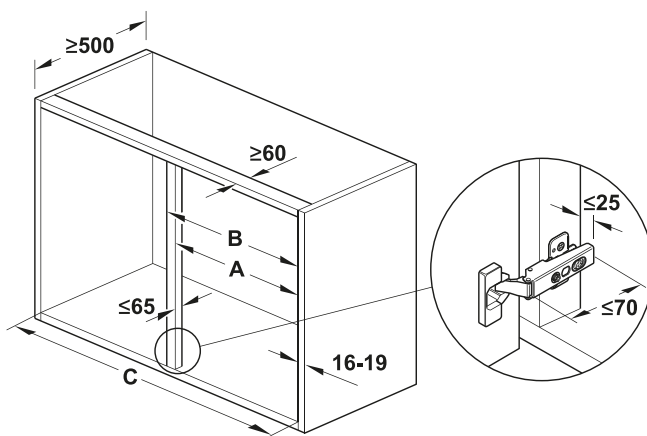
1. Puerta del gabinete abierta

2. Superior o inferior el estante se gira hacia delante

3. Extensión total

Ancho de la puerta mm	450	500	600
O = medida interna mm	min. 800	min. 910	min. 960
B mm	max. 450	max. 500	max. 600
A mm	411-418	461-468	561-568

- > Una apertura de puerta de sólo 85° es suficiente para poder extraer las canastillas completamente.
- > Cada canastilla soporta un peso de 25 kg.
- > Regulación en altura de las bandejas.
- > Montaje rápido, seguro y sin herramientas gracias a Click Fixx.
- > Auto cierre amortiguado.



> CONFIGURACIÓN DEL SISTEMA

- Canastillas Style o Classic (izquierda ó derecha) ----- 2 pzas
- Eje Tubular ----- 1 pza

Juego de canastillas Style LeMans II

- > Acabado: Canastillas cromo con piso antideslizante blanco ice o antracita.
- > Cada bandeja soporta un peso de 25 kg.
- > Regulación en altura de las bandejas.
- > Montaje rápido, seguro y sin herramientas gracias a Click Fixx.
- > Autocierre amortiguado.

Acabado	Ancho mínimo de la puerta	Abatimiento	N.º de ref.
Blanco ice	450 mm	Giro a la derecha	541.32.647
	450 mm	Giro a la izquierda	541.32.648
	500 mm	Giro a la derecha	541.32.652
	500 mm	Giro a la izquierda	541.32.653
Antracita	500 mm	Giro a la derecha	541.31.550
	500 mm	Giro a la izquierda	541.31.551



NUEVO
ACABADO

Juego de canastillas Classic LeMans II

- > Acabado: Canastillas cromo con piso antideslizante blanco ice.
- > Cada bandeja soporta un peso de 25 kg.
- > Regulación en altura de las bandejas.
- > Montaje rápido, seguro y sin herramientas gracias a Click Fixx.
- > Autocierre amortiguado.

Acabado	Ancho mínimo de la puerta	Abatimiento	N.º de ref.
Blanco ice	450 mm	Giro a la derecha	541.30.145
	450 mm	Giro a la izquierda	541.30.146
	500 mm	Giro a la derecha	541.32.350
	500 mm	Giro a la izquierda	541.32.351



Eje tubular ajustable en altura

- > Acabado: Poste ajustable cromado.
- > Eje regulable en altura.
- > El juego incluye:
 - Con 2 retenedores premontados
 - 1 perfil M para lateral de modulo
 - 1 conexion superior
 - 1 soporte inferior para eje

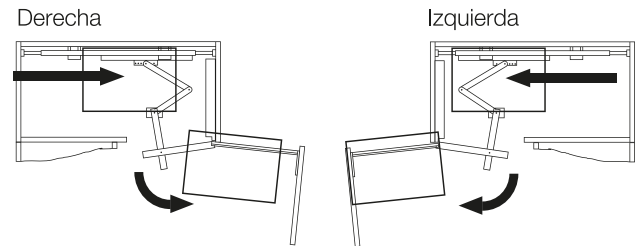
Acabado	Descripción	Altura de mueble	N.º de ref.
Blanco	Eje LeMans II	600 mm - 750 mm	541.32.600
	Eje LeMans II	1250 mm	541.32.604
Antracita	Eje LeMans II	600 mm - 750 mm	541.32.300



NUEVO
ACABADO

Marco Magic Corner

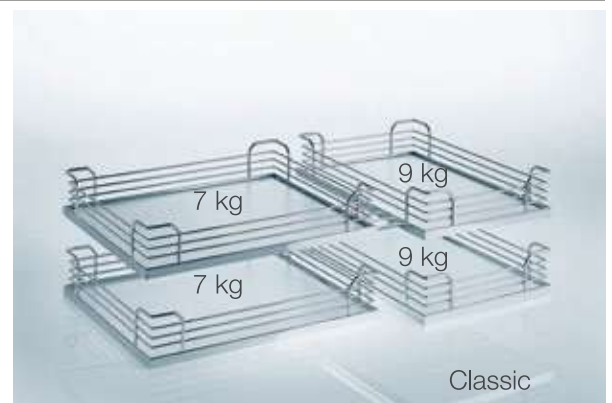
- > Marco extraíble y giratorio.
- > Para esquinas en armarios inferiores de 900 mm x 500 mm o de 1000 mm x 500 mm.
- > Apertura: Con apertura a derecha o izquierda.
- > Material: Acero
- > Acabado:
 - Herraje: Revestimiento color plata epóxico RAL 9006
 - Correderas: Acero galvanizado



Ancho de Gabinete	Abatimiento	N.º de ref.
860 mm x 971 mm	Giro a la derecha	546.17.224
860 mm x 971 mm	Giro a la izquierda	546.17.234

Set de Canastillas para Magic Corner

- > Incluye 4 canastillas.
- > Acabado: Canastillas cromo con piso antideslizante blanco.
- > Capacidad de carga:
 - Extracción frontal 14 kg.
 - Extracción de esquina 18 kg.
- > Montaje rápido, seguro y sin herramientas gracias a Click Fixx
- > Autocierre amortiguado.



Modelo	N.º de ref.
Classic	546.17.265
Style	546.17.665



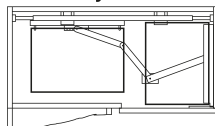
> CONFIGURACIÓN DEL SISTEMA

Marco -----	1pza
Juego de canastillas -----	1set

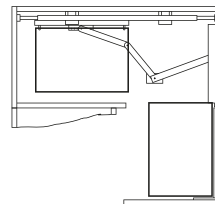
Magic Corner Export



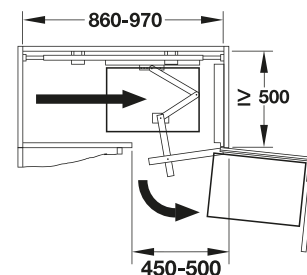
Montaje



1. Cerrado



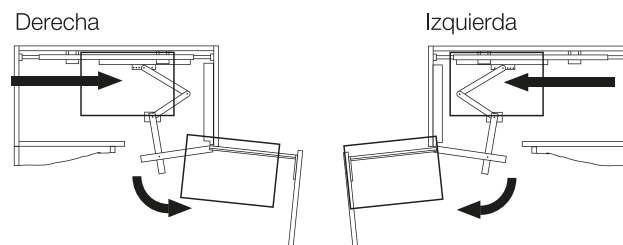
2. Abierto



3. Abierto y girado hacia la derecha

Juego de herraje giratorio y extraíble

- > Aplicación: Para esquinas en gabinetes inferiores de ancho 900 mm x prof. mín. 500 mm, o de ancho 1000 mm x prof. mín. 500 mm
- > Modelo: Con apertura a derecha o izquierda, con curvas de guiado para el movimiento sobre guías, de 2 pisos.
- > Capacidad total de carga: 32 kg.
- > Material: Acero.
- > Acabado: Revestimiento de plástico color gris, RAL 9006.
 - Guía: galvanizado, canastillas para colgar con enganche: cromo pulido
- > El juego incluye:
 - 1 Herraje de extracción magic corner.
 - 4 Cestas para colgar: Prof. 305 x Ancho 472 x Alt. 85 mm.
 - Instructivo de instalación.



Apertura derecha



Dirección de apertura

N.º de ref.

Derecha

546.00.202

Izquierda

546.00.203



> CONFIGURACIÓN DEL SISTEMA

Set Magic Corner Export ----- Todo incluido
Amortiguador para cierre suave ----- Opcional

Set Magic Corner Export

Altura interior del cuerpo	Min. 525 mm
Profundidad interior del cuerpo	Min. 500 mm
Ancho interior del cuerpo	860-970

Amortiguador

- > Material: Plástico.

Color

N.º de ref.

Gris luminoso, RAL 7035

546.17.290



Set Lazy Susan

- > Canastillas de 820 mm de diámetro, para muebles de 900 mm.
- > Las canastillas giran de manera independiente.
- > Altura regulable de las canastillas.
- > Cada canastilla carga: 25 kg.
- > Acabado:
 - Classic: Cromo pulido con piso antideslizante blanco
 - Alambre: Cromo pulido
- > El juego incluye:
 - 2 canastillas
 - Eje regulable de altura de 685 mm - 735 mm



Classic



Alambre

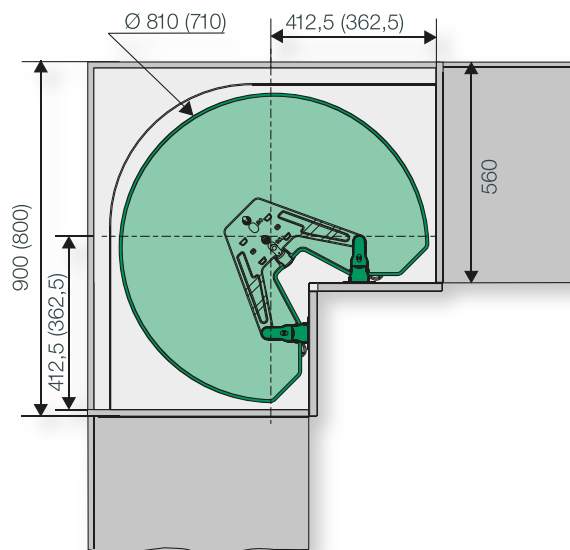
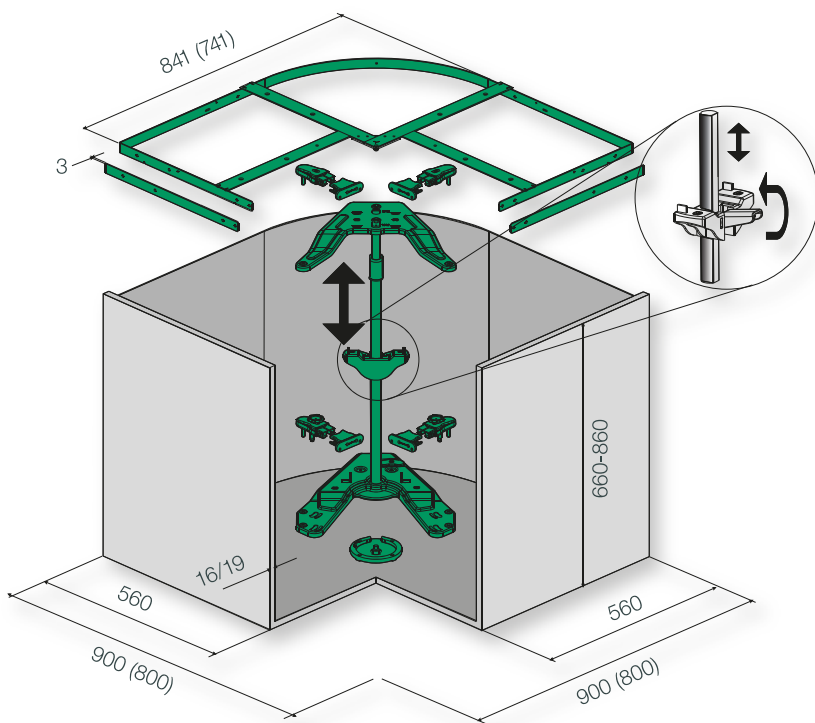


Modelo	N.º de ref.
Classic (fondo antideslizante)	542.31.250
Alambre	542.31.230

Revo 90°

El sistema gira presionando la puerta hacia dentro del gabinete y al regresar a su posición original, las puertas toman su posición de inicio.

- > Para gabinetes en esquina de 800 mm y 900 mm.
- > Apertura: Giratoria, las puertas se introducen al mueble.
- > Material: Acero.
- > Acabado: piso antideslizante blanco.
- Herraje: Eje regulable cromado



> CONFIGURACIÓN DEL SISTEMA

- (A) Herraje Revo ----- 1pza
- (B) Set canastillas ----- 1set
- (C) Soporte para tapaderas ----- (Opcional)

Juego Revo 90°

Ⓐ

- > Para muebles de rincón de 800 mm y 900 mm.
- > Incluye 4 conectores para la puerta, 1 curva y 1 soporte de cesta.



Descripción	N.º de ref.
Juego Revo 90° y Angulo Superior	541.46.211

Set de Canastillas Arena Classic

Ⓑ

- > Acabado: Canastilla cromado con piso antideslizante color blanco.



Style

Descripción	N.º de ref.
Set de 2 Canastillas Revo 90°	541.46.296

Soporte para tapaderas, para cesta 3/4 Arena Classic

Ⓒ

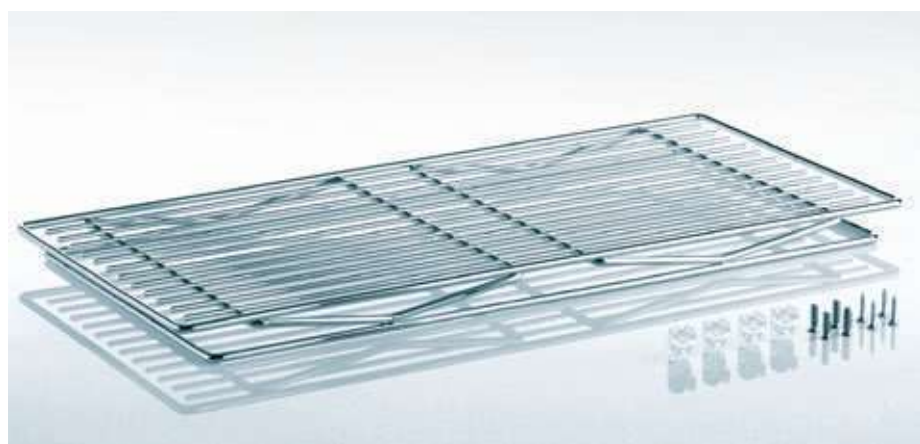
- > Acabado: Acero con recubrimiento cromado.



Descripción	N.º de ref.
Soporte para 4 tapaderas	541.46.270

Entrepaños para Almacenamiento

Para un gusto refinado: Los entrepaños de alambre los hay en muchas medidas diferentes. Bonitos detrás de puertas de cristales al igual que como entrepaños en armarios abiertos.



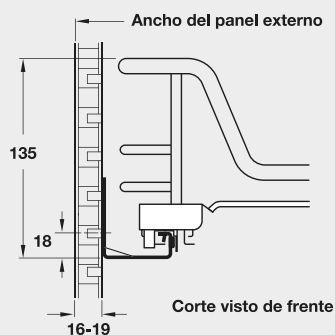
- > El soporte funciona también como pieza de seguridad para su transportación.
- > Para espesores de 16 mm y 19 mm.
- > Acabado: Acero, cromo pulido.
- > Entrepaños de alambre (unidad de empaque 2 piezas).
- > Incluidos los 4 soportes, 4 tornillos Spax y 4 tornillos Euro (Ø 6,3 mm x 19 mm).

Espesor de Gabinete Interno		Ancho	Profundidad	
16 mm	19 mm		260 mm	445 mm
568 mm	562 mm	557 mm	-	545.71.213
868 mm	862 mm	857 mm	545.71.205	545.71.215
1168 mm	1162 mm	1157 mm	545.71.207	545.71.217

Canastilla Interior de Alambre para cajones

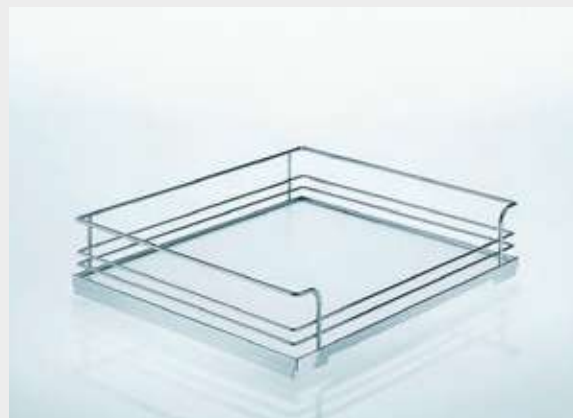


- > Frente más bajo para fácil acceso.
- > Con auto-cierre.
- > Capacidad de carga: 30 kg.
- > Profundidad de instalación: 505 mm.
- > Dimensiones de la canastilla: Prof. 500 mm x Alt: 127 mm.
- > Acabado:
 - Cuerpo: acero cromado
 - Correderas: acero galvanizado
- > Incluye:
 - 1 canastilla, correderas de extensión total equipadas con balines.

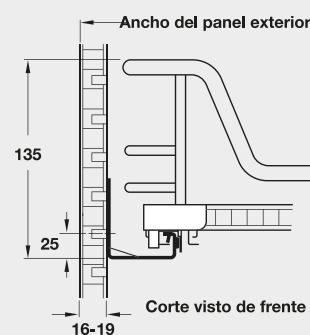


Ancho interior del gabinete	Ancho de la canastilla	N.º de ref.
368 mm	345 mm	540.25.283
418 mm	395 mm	540.25.284
468 mm	445 mm	540.25.285
568 mm	545 mm	540.25.287

Canastilla interior para cajones Arena Classic



- > La superficie Arena es el resultado de sellar melamina con un marco de cromo pulido.
- > La superficie antideslizante Arena Plus evita que los artículos almacenados se deslicen.
- > Frente más bajo para fácil acceso.
- > Con auto-cierre.
- > Capacidad de carga: 30 kg.
- > Profundidad de instalación: 505 mm.
- > Dimensiones de la canastilla: Prof. 500 mm x Alt. 127 mm.
- > Acabado:
 - Cuerpo: Acero cromado
 - Correderas: Acero galvanizado
- > Incluye:
 - 1 Canastilla, correderas de extensión total equipadas con balines.



Ancho interior del gabinete	Ancho de la canastilla	N.º de ref.
368 mm	352 mm	540.25.293
418 mm	402 mm	540.25.294
468 mm	452 mm	540.25.295
568 mm	552 mm	540.25.297

Dispensa 90°

Permite distribuir las canastillas al gusto de cada uno y jugar con su altura. Esto convierte al Dispensa 90° en un extraíble flexible que ofrece mucha superficie para almacenar en un mínimo espacio. Se aprovecha en todo su alto y ancho. De este modo, se consigue espacio, orden y visibilidad. Todo queda a la vista por ambos lados, incluso en las canastillas altas.

Transparencia por los
lados para una vista clara
a todos los niveles

Carga adicional:
hasta 100 kg.

Guía inferior con
baja altura de montaje



> CONFIGURACIÓN DEL SISTEMA

Ⓐ Marco	-----	1pza
Ⓑ Soportes	-----	1pza
Ⓒ Ángulo de Fijación	-----	1pza
Ⓓ Canastillas	-----	sugerencia 6 charolas
Ⓔ Corredera	-----	1pza
Ⓕ Accesorios	-----	A su elección

Dispensa 90°

- > Para gabinetes con alturas de: 1200 mm a 1600 mm y de 1900 mm a 2300 mm.
- > Para gabinetes con ancho de 300 mm o 400 mm.
- > Capacidad de carga: hasta 100 kg.
- > Sistema de montaje rápido Click Fixx (los componentes del herraje no requieren herramientas para ensamblarse).
- > Las cestas se pueden colgar a diferentes alturas según la necesidad.
- > Con sistema de autocierre y cierre suave.
- > Acceso por ambos lados teniendo una vista clara de todas las canastillas.



Dispensa 90°
acabado antracita

NUEVO
ACABADO



Marco

A

- > Material: Acero.
- > Para gabinetes de altura de 1200 mm a 1600 mm.
- > Sistema de montaje rápido Click Fixx (los componentes del herraje no requieren herramientas para ensamblarse entre sí).
- > Altura del marco: 1145 mm a 1545 mm.
- > Se recomienda utilizar 5 canastillas.

Acabado	Descripción	N.º de ref.
Gris epóxico	Marco con correderas para dispensa 1200 a 1600 mm	546.58.971
Antracita	Marco con correderas para dispensa 1200 a 1600 mm	546.58.301

- > Material: Acero
- > Para gabinetes de altura de 1800 a 2300 mm
- > Sistema de montaje rápido Click Fixx (los componentes del herraje no requieren herramientas para ensamblarse entre sí).
- > Altura del marco: 1845 a 2245 mm
- > Se recomienda utilizar 6 canastillas

Acabado	Descripción	N.º de ref.
Gris epóxico	Marco con correderas para dispensa 1900 a 2300 mm	546.58.973
Antracita	Marco con correderas para dispensa 1800 a 2000 mm	546.58.304



NUEVO ACABADO

Soportes Frontales Dispensa-x

B

- > Material: Acero
- > Para gabinetes de ancho de 300 ó 400 mm
- > Contiene un Set de soportes

Acabado	Descripción	N.º de ref.
Gris epóxico	Soportes Frontales para Dispensa de 300 mm	546.74.241
Gris epóxico	Soportes Frontales para Dispensa de 400 mm	546.74.243
Antracita	Soportes Frontales para Dispensa de 300 mm	546.74.331
Antracita	Soportes Frontales para Dispensa de 400 mm	546.74.333



NUEVO ACABADO

Ángulo de Fijación

C

- > Material: Acero
- > Se puede instalar independiente de la posición
- > Medida: Ancho x Prof. x Alt. 160 x 28 x 20 mm.

Acabado	Descripción	N.º de ref.
Gris	Ángulo de Fijación	546.76.220
Antracita	Ángulo de Fijación	546.76.320



NUEVO ACABADO

ⓓ Canastillas



- > Compatibles con el Dispensa 90° y Dispensa Swing.
- > Con recubrimiento antideslizante en la superficie.

Set de cesta para colgar arena Style

- > Acabado:
 - Cromado con base en melamina antideslizante blanco ice
 - Antracita con base en melamina antideslizante
- > Medidas: 250 mm x 462 mm x 106 mm.

Acabado	Descripción	N.º de ref.
Blanco ice	Set de 2 canastillas para dispensa de 300 mm Style	546.75.645
	Set de 3 canastillas para dispensa de 300 mm Style	546.75.646
Antracita	Canastillas para dispensa de 300 mm Style*	545.89.581
	Canastillas para dispensa de 300 mm Style**	545.89.582

- > Acabado:
 - Cromado con base en melamina antideslizante blanco ice
 - Antracita con base en melamina antideslizante
- > Medidas: 350 mm x 462 mm x 106 mm.

Acabado	Descripción	N.º de ref.
Blanco ice	Set de 2 canastillas para dispensa de 400 mm Style	546.75.647
	Set de 3 canastillas para dispensa de 400 mm Style	546.75.648
Antracita	Canastillas para dispensa de 400 mm Style*	545.89.583
	Canastillas para dispensa de 400 mm Style**	545.89.584



NUEVO
ACABADO



- *Mínimo de pedido: dos piezas.
- **Mínimo de pedido: tres piezas.

Set de cesta para colgar arena Classic

- > Acabado cromado con base en melamina antideslizante blanco ice.
- > Medidas: 250 mm x 462 mm x 106 mm.

Descripción	N.º de ref.
Set de 2 canastillas para dispensa de 300 mm Classic	546.75.245
Set de 3 canastillas para dispensa de 300 mm Classic	546.75.246

- > Acabado cromado con base en melamina antideslizante blanco ice.
- > Medidas: 350 mm x 462 mm x 106 mm.

Descripción	N.º de ref.
Set de 2 canastillas para dispensa de 400 mm Classic	546.75.247
Set de 3 canastillas para dispensa de 400 mm Classic	546.75.248



Corredera de extracción total de baja altura

- ⓔ > Material: Acero.
- > Capacidad de carga: 100 kg.
- > Extensión total: 500 mm.

Acabado	Descripción	N.º de ref.
Gris epóxico	Corredera Extensión completa 100 kg	546.58.913
Antracita	Corredera Extensión completa 100 kg	546.58.313



NUEVO
ACABADO

Varilla separadora para canastillas Arena Classic y Alambre



- > Material: Acero.
- > Acabado: Cromo.
- > Medida: De gabinete ancho de 300 mm y 400 mm.
- > Para mejorar la organización de las canastillas el divisor se coloca de manera transversal.



Descripción	N.º de ref.
Varilla Separadora Classic 300 mm	545.89.213
Varilla Separadora Classic 400 mm	545.89.223

Juego de almacenaje para columna Dispensa 90° y Dispensa Swing



- > Juego con 4 botes de plástico transparente con capacidad de 1.2 lt. cada uno.



Descripción	N.º de ref.
Juego de 4 contenedores con tapa	546.79.500

Juego de almacenaje para columna Dispensa 90° y Dispensa Swing

- > El juego cuenta con 2 contenedores de plástico transparente y un divisor.



Descripción	N.º de ref.
Juego de 2 contenedores	546.79.510

Dispensa Swing

Dispone de canastillas regulables en altura que facilitan una visión óptima y el aprovechamiento de todo su espacio, posee una corredera: que se puede extraer por completo y luego girar sobre su propio eje. Gira hacia ambos lados 90°.

Para tenerlo todo a la vista y a la mano.



- > Para gabinetes de cocina de 1800 mm a 2000 mm de altura.
- > Para ancho de gabinetes de 300 mm o 400 mm.
- > Capacidad de carga de 70 kg.
- > Sistema de montaje rápido Click Fixx (los componentes del herraje no requieren herramientas para ensamblarse entre sí).
- > Las cestas se pueden colgar a diferentes alturas según la necesidad.
- > Con sistema de autocierre y cierre suave.
- > Una vez extraído el herraje se puede girar a 90° hacia la izquierda o la derecha.
Solamente puede girar si la corredera se encuentra completamente extendida.

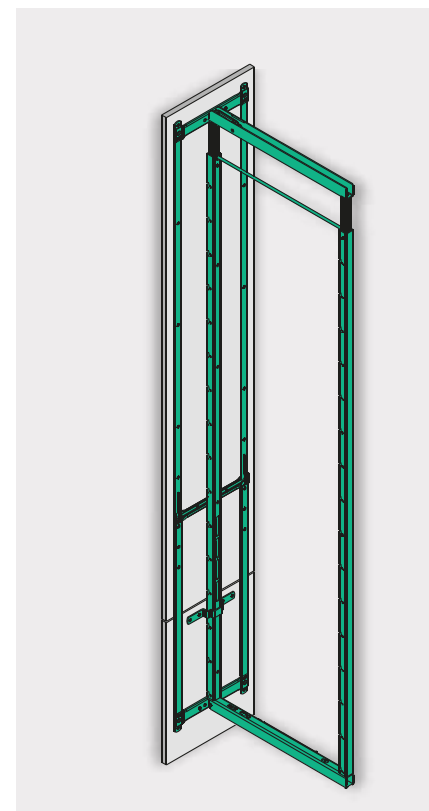
! > CONFIGURACIÓN DEL SISTEMA

- (A) Marco ----- 1pza
- (B) Soportes ----- 1set
- (C) Ángulo de Fijación---- 1pza
- (D) Canastillas ----sugerencia 5
- (E) Corredera ----- 1pza

Marco con guías para Dispensa Swing

Ⓐ

- > Material: Acero.
- > Para gabinetes de altura de 1800 mm a 2000 mm.
- > Sistema de montaje rápido Click Fixx.
- > Altura del marco: 1145 mm a 1545 mm.
- > Se recomienda utilizar 5 canastillas.



Descripción	N.º de ref.
Marco con guías para dispensa 1800 a 2000 mm	546.56.904

Soportes Frontales Dispensa-x

Ⓑ

- > Material: Acero
- > Acabado: Gris epóxico.
- > Para gabinetes de ancho de 300 mm o 400 mm.
- > Contiene un Set de soportes



Descripción	N.º de ref.
Soportes Frontales para Dispensa de 300 mm	546.74.241
Soportes Frontales para Dispensa de 400 mm	546.74.243

Ángulo de Fijación

Ⓒ

- > Material: Acero.
- > Acabado: Gris epóxico.
- > Se puede instalar independiente de la posición.
- > Medida: Ancho 160 x Prof. 28 x Alt. 20.



Descripción	N.º de ref.
Ángulo de Fijación	546.76.220

ⓓ Canastillas

- ! > Compatibles con el Dispensa 90° y Dispensa Swing.
- > Con recubrimiento antideslizante en la superficie.

Set de cesta para colgar Arena Style

- > Acabado cromado con base de melamina antideslizante blanco ice.
- > Dimensiones: Ancho 250 mm x Prof. 462 x Alt. 106 mm.

Descripción	N.º de ref.
Set de 2 canastillas para dispensa de 300 mm Style	546.75.645
Set de 3 canastillas para dispensa de 300 mm Style	546.75.646

- > Acabado cromado con base de melamina antideslizante blanco ice.
- > Medidas: Ancho 350 mm x Prof. 462 mm x Alt. 106 mm.

Descripción	N.º de ref.
Set de 2 canastillas para dispensa de 400 mm Style	546.75.647
Set de 3 canastillas para dispensa de 400 mm Style	546.75.648



Style

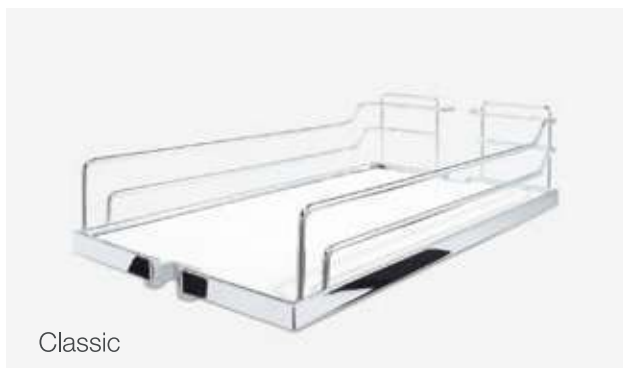
Set de cesta para colgar Arena Classic

- > Acabado cromado con base de melamina antideslizante blanco ice.
- > Medidas: Ancho 250 mm x Prof. 462 mm x Alt. 106 mm.

Descripción	N.º de ref.
Set de 2 canastillas para dispensa de 300 mm Classic	546.75.245
Set de 3 canastillas para dispensa de 300 mm Classic	546.75.246

- > Acabado cromado con base de melamina antideslizante blanco ice.
- > Medidas: Ancho 350 mm x Prof. 462 mm x Alt. 106 mm.

Descripción	N.º de ref.
Set de 2 canastillas para dispensa de 400 mm Classic	546.75.247
Set de 3 canastillas para dispensa de 400 mm Classic	546.75.248



Classic

Corredera de sobreextensión inferior y guía superior

ⓔ

- > Material: Acero.
- > Acabado: Gris epóxico.
- > Capacidad de carga: 70 kg.
- > Extensión total: 440 mm.

Descripción	N.º de ref.
Corredera Extensión completa 70 kg Swing	546.56.910



Convoy Lavidó

Destaca las posibles variedades del sistema Convoy. Como solución independiente del frente del mueble, sirve para una gran variedad de situaciones – incluso detrás de puertas deslizables. La solución para mueble columna se adapta perfectamente tanto a la cocina como, por ejemplo, a comedores o salas de estar.



- > Para gabinetes de cocina con medida interior de 1800 mm a 1900 mm de altura.
- > Para ancho de gabinetes de 400 mm o 600 mm.
- > Capacidad de carga de 130 kg.
- > Sistema de montaje rápido Click Fixx (los componentes del herraje no requieren herramientas para ensamblarse).
- > Las cestas se pueden colgar a diferentes alturas según la necesidad.
- > Con sistema de apertura y cierre suave.
- > Acceso desde 3 puntos (izquierda, derecha o frontal).
- > Opción de uso con puertas deslizables o puertas abatibles.



> CONFIGURACIÓN DEL SISTEMA

- Ⓐ Marco -----1 pza
- Ⓑ Set de 5 canastillas ----- 1 set
- Ⓒ Corredera de extracción -----1 pza

Marco para Convoy Lavido

Ⓐ

- > Material: Acero.
- > Acabado: Blanco.
- > Para gabinetes de altura interior de 1800 mm a 1900 mm.
- > Sistema Click Fixx (los componentes del herraje no requieren herramientas para ensamblarse).



Descripción	N.º de ref.
Marco para Convoy Lavido 1800 mm - 1900 mm	549.60.609

Set 5 Canastillas Convoy

Ⓑ

- > Incluye:
 - 1 Canastilla con guía superior integrada blanco ice
 - 4 Canastillas regulables en altura blanco ice
 - 5 Juegos de cristales
 - 1 Ángulo de apoyo
 - 1 Barra transversal de sujeción
 - 1 Tirador



Descripción	N.º de ref.
Set de 400 mm	549.61.223
Set de 600 mm	549.61.226

Corredera de Extracción

Ⓒ

- > Con apertura y cierre suave.
- > Capacidad de carga: 130 kg.



Descripción	N.º de ref.
Convoy Lavido extraíble comp. corredera 130 kg	549.60.990

Convoy Centro

Ofrece en el menor espacio un armario centralizado para todos los alimentos del hogar que no necesitan refrigerarse. Con una sencilla maniobra se extraen todos los alimentos del interior del mueble para tener todo a la vista desde los dos lados y un acceso rápido a todo. Esto facilita enormemente el trabajo en la cocina, ahorra tiempo y garantiza que se utilice todo lo almacenado. La nevera y el Convoy Centro unidos forman el núcleo de provisiones en la cocina moderna.

- > Para gabinetes de cocina con medida de 1900 mm a 2000 mm de altura.
- > Para ancho de gabinetes de 300 mm o 400 mm.
- > Capacidad de carga de 130 kg.

- > Sistema de montaje rápido Click Fixx (los componentes del herraje no requieren herramientas para ensamblarse).
- > Las canastillas se pueden colgar a diferentes alturas según la necesidad.
- > Con sistema de apertura y cierre suave.
- > Acceso desde 2 puntos (izquierda, derecha).



> CONFIGURACIÓN DEL SISTEMA

- Ⓐ Marco ----- 1pza
- Ⓑ Set de 5 canastillas----- 1set
- Ⓒ Corredera de extracción----- 1pza

Marco para Convoy Centro

Ⓐ

- > Material: Acero.
- > Acabado: Blanco.
- > Para gabinetes de altura interior de 1900 mm a 2000 mm.
- > Sistema Click Fixx (los componentes del herraje no requieren herramientas para ensamblarse).



Descripción	N.º de ref.
Marco para Convoy Centro 1900 mm - 2000 mm	545.79.607

Set 5 Canastillas Convoy Centro

Ⓑ

- > Incluye:
 - 1 Canastilla con guía superior integrada blanco ice
 - 4 Canastillas, regulables en altura a blanco ice
 - 5 Juegos de cristales
 - 1 Ángulo de apoyo
 - 2 Sujeciones frontales



Descripción	N.º de ref.
Set 300 mm	545.80.221
Set 400 mm	545.80.223

Corredera de Extracción

Ⓒ

- > Con apertura y cierre suave
- > Capacidad de carga: 100 kg.



Descripción	N.º de ref.
Convoy Centro extraíble comp. corredera 100 kg.	545.79.990

Convoy Premio

Gran flexibilidad y presentación elegante. Convoy Premio destaca las posibles variedades del sistema Convoy. Como solución independiente del frente del mueble, Convoy Premio sirve incluso detrás de puertas correderas. La solución para mueble columna se adapta perfectamente a la cocina, a comedores o salas de estar.



- > Para gabinetes de cocina con medida de 1700 mm a 1800 mm de altura.
- > Para ancho de gabinetes de 600 mm.
- > Capacidad de carga de 130 kg.
- > Sistema de montaje rápido Click Fixx (los componentes del herraje no requieren herramientas para ensamblarse).
- > Las canastillas se pueden colgar a diferentes alturas según la necesidad.
- > Con sistema de apertura y cierre suave.
- > Acceso desde 3 puntos (izquierda o derecha y frontal).

! > CONFIGURACIÓN DEL SISTEMA

<p>(A) Marco -----</p> <p>(B) Set de 5 canastillas -----</p> <p>(C) Corredera de extracción -----</p>	<p>-----1pza</p> <p>----- 1set</p> <p>-----1pza</p>
---	---

Marco para Convoy Premio

Ⓐ

- > Material: Acero.
- > Acabado: Blanco.
- > Para gabinetes de altura interior de 1800 mm a 1900 mm
- > Sistema Click Fixx (los componentes del herraje no requieren herramientas para ensamblarse).



Descripción	N.º de ref.
Marco para Convoy Premio	549.60.609

Set 5 Canastillas Convoy Premio

Ⓑ

- > Incluye:
 - 1 Canastilla con guía superior integrada blanco y palanca de unión
 - 4 Canastillas, regulables en altura
 - 5 Juegos de accesorios
 - 1 Ángulo de apoyo
 - 2 Sujeciones frontales
 - 1 Palanca de unión inferior



Descripción	N.º de ref.
Set de 600 mm blanco (izquierdo)	549.70.246
Set de 600 mm blanco (derecho)	549.70.236

Corredera de Extracción

Ⓒ

- > Con apertura y cierre suave.
- > Capacidad de carga: 130 kg.



Descripción	N.º de ref.
Convoy Premio ext. comp. corredera 130 kg blanco	549.60.791

Tandem

Es un nuevo concepto para guardar alimentos, y permite abrir las puertas de los armarios con métodos innovadores: la técnica de extracción inteligente desplaza las canastillas hacia el usuario automáticamente. De este modo, el contenido de la despensa queda totalmente expuesto y a la mano. Incluso los estantes de las puertas tienen gran capacidad.



- > Capacidad de carga del marco extraíble es de 60 kg y de la estantería en puerta de 25 kg.
- > Para la instalación del extraíble se sugieren bisagras de 110°.
- > El bastidor extraíble interior siempre será instalado del lado derecho.
- > Independientemente de que la puerta abra hacia la izquierda o a la derecha.
- > Todos los kits vienen con el set de canastillas, estantería en puerta, marco extraíble.

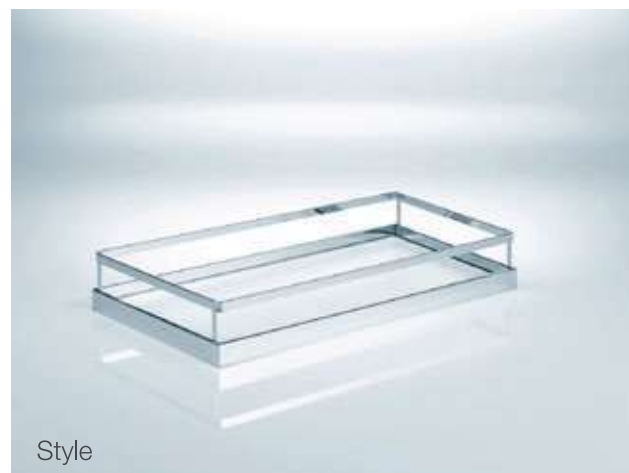


> CONFIGURACIÓN DEL SISTEMA

- En sets dependiendo de la medida del gabinete y al diseño deseado de las canastillas.

Canastilla para colgar Arena Style

- > Todos los juegos vienen con el set de canastillas (Altura de 1700 mm contienen 6 canastillas y alturas de 1100 mm contienen 4 canastillas), estantería en puerta, marco extraíble.
- > Acabado:
 - Canastillas: Cromadas con piso antideslizante color Blanco Ice
 - Bastidor: Color plata
- > Capacidad de carga del marco extraíble es de 60 kg y de la estantería en puerta de 25 kg.
- > Para la instalación del extraíble se requiere bisagra de 110°.



Descripción	Ancho	Altura	N.º de ref.
4 canastillas	450 mm	1100 mm	545.93.160
6 canastillas	450 mm	1700 mm	545.93.161
4 canastillas	500 mm	1100 mm	545.93.162
6 canastillas	500 mm	1700 mm	545.93.163
4 canastillas	600 mm	1100 mm	545.93.164
6 canastillas	600 mm	1700 mm	545.93.165

Canastilla para colgar Arena Classic

- > Todos los juegos vienen con el set de canastillas (Altura de 1700 mm contienen 6 canastillas y alturas de 1100 mm contienen 4 canastillas), estantería en puerta, marco extraíble.
- > Acabado:
 - Canastillas: Cromadas con piso antideslizante color Blanco Ice
 - Bastidor: Plata
- > Capacidad de carga del marco extraíble es de 60 kg y de la estantería en puerta de 25 kg.
- > Para la instalación del extraíble se requiere bisagra de 110°.



Descripción	Ancho	Altura	N.º de ref.
4 canastillas	450 mm	1100 mm	545.93.220
6 canastillas	450 mm	1700 mm	545.93.221
4 canastillas	500 mm	1100 mm	545.93.222
6 canastillas	500 mm	1700 mm	545.93.223
4 canastillas	600 mm	1100 mm	545.93.224
6 canastillas	600 mm	1700 mm	545.93.225
4 canastillas	600 mm	800 mm	545.93.226

Canastilla para colgar de Alambre

- > Todos los juegos vienen con el set de canastillas (Altura de 1700 mm contienen 6 canastillas y alturas de 1100 mm contienen 4 canastillas), estantería en puerta, marco extraíble.
- > Acabado:
 - Canastillas: Cromadas.
 - Bastidor: Color plata.
- > Capacidad de carga del marco extraíble es de 60 kg y de la estantería en puerta de 25 kg.
- > Para la instalación del extraíble se requiere bisagra de 110°.



Alambre

Descripción	Ancho	Altura	N.º de ref.
4 canastillas	450 mm	1100 mm	545.94.101
6 canastillas	450 mm	1700 mm	545.94.102
4 canastillas	500 mm	1100 mm	545.94.121
6 canastillas	500 mm	1700 mm	545.94.122
4 canastillas	600 mm	1100 mm	545.94.141
6 canastillas	600 mm	1700 mm	545.94.142

Tandem Solo

El mueble para despensa con función básica.



- > El herraje se extrae automáticamente con la apertura de la puerta.
- > Canastillas ajustables en altura.
- > Independiente de la altura del módulo gracias al montaje lateral de la guía superior. Ideal también para muebles de semicolumna.
- > Capacidad de carga de 80 kg.
- > Angulo de apertura de 110°.
- > Profundidad interior > 495 mm.



> CONFIGURACIÓN DEL SISTEMA

- Ⓐ -Set perfil Tandem Solo
- Ⓑ -Set canastillas Tandem Solo

Set Perfil Tandem Solo

Ⓐ

- > Ancho de mueble de 450 mm requiere un ancho interior de ≥ 412 mm - 420 mm.
- > Ancho de mueble de 600 mm requiere un ancho interior de ≥ 562 mm - 570 mm.
- > Profundidad interior de ≥ 495 mm.
- > Angulo de apertura: 110°.
- > Recorrido de extracción para 450 mm = 290 mm y para 600 mm = 330 mm.
- > Capacidad máxima de carga 80 kg.
- > Incluye:
 - 1 bastidor
 - 1 guía superior
 - 1 barra superior para costados 15-19 mm
 - 1 set fijaciones a la puerta
 - 1 set palancas de accionamiento
 - 1 guía corredera inferior
 - 1 base de guía inferior



Ancho	Ancho	N.º de ref.
450 mm	1800 mm	549.75.954
600 mm	1800 mm	549.75.956

Set de canastillas Tandem Solo

Ⓑ

- > Acabado: Canastilla cromada con piso antideslizante blanco.



Unidad de empaque	Ancho	N.º de ref.
2 piezas	450 mm	549.76.284
3 piezas	450 mm	549.76.294
2 piezas	600 mm	549.76.286
3 piezas	600 mm	549.76.296

Linero 2000

Une forma, funcionalidad, calidad y diseño. El sistema flexible se puede ampliar con muchos elementos. Por ejemplo, un elemento especial es el portarrollos triple. Su sistema de corte patentado permite cortar el film sin arrugarlo. Esto es sólo un ejemplo de las ingeniosas ideas de la serie.

Sistemas de rieles con ranura

- > Los componentes pueden posicionarse individualmente, fijación oculta de los componentes, el riel perfilado con ranura directamente anexo a la pared.
- > Imitación acero inoxidable.
- > Elementos de soporte: Acero niquelado mate.
- > Chapas de apoyo y de función, vasos, cubiertas: Acero inoxidable natural.
- > Tapa de terminación y herraje de unión: Plástico niquelado mate.

Riel perfilado con ranura

- > Material: Riel perfilado con ranura: Plástico, cubierta: Acero inoxidable, tapa de terminación y herraje de unión: plástico.
- > Acabado: Riel perfilado con ranura, tapa de terminación y herraje de unión: niquelado mate, cubierta: natural.

Longitud mm	N.º de ref.
600	521.60.606
900	521.60.609
1200	521.60.612
1500	521.60.615

Montaje

Incluye:

- 1 Listón perfilado con ranura
- 2 Tapas de terminación
- 1 Herraje de unión
- 1 Cubierta
- 1 Juego de material de fijación

Soporte para rollos de cocina de 3 niveles, dispositivo para cortar aluminio y plástico

Acabado	N.º de ref.
Efecto acero inoxidable	521.61.610

Soporte con colgadores con 6 ganchos

Acabado	N.º de ref.
Efecto acero inoxidable	521.61.600

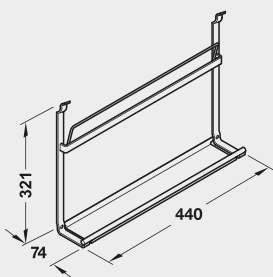
Riel para Toallas

Acabado	N.º de ref.
Efecto acero inoxidable	521.61.601

Bandeja para especias

Acabado	N.º de ref.
Efecto acero inoxidable	521.61.620

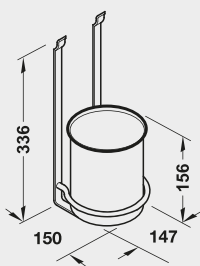
Atril para apoyo de libros de cocina



Acabado
Efecto acero inoxidable

N.º de ref.
521.61.627

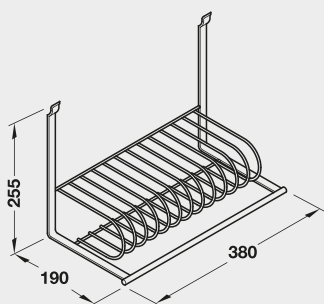
Soporte para vaso



Acabado
Efecto acero inoxidable

N.º de ref.
521.61.635

Soporte para platos y tabla de trincar

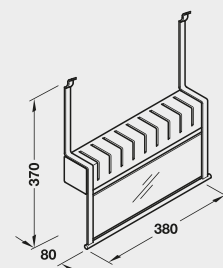


- > Para 12 platos.
- > Diámetro de plato <250 mm.
- > Altura de plato <23 mm.

Acabado
Efecto acero inoxidable

N.º de ref.
521.61.632

Soporte para cuchillos con bloque de madera

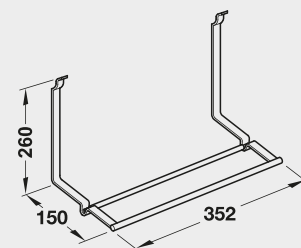


- > Elemento de soporte: Acero.
- > Cubierta: Vidrio acrílico.
- > Bloque de madera: Haya maciza.

Acabado
Efecto acero inoxidable

N.º de ref.
521.61.633

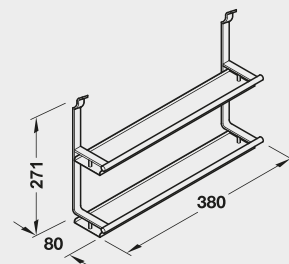
Soporte para rollos de cocina



Acabado
Efecto acero inoxidable

N.º de ref.
521.61.611

Estante para especias de 2 niveles



- > Para recipientes de hasta 59 mm de diámetro y 110 mm de altura.

Acabado
Efecto acero inoxidable

N.º de ref.
521.61.625

Linero MosaiQ

Los nuevos elementos se pueden combinar como un mosaico en el elegante guía. Un perfil de aluminio es la base para obtener posibilidades ilimitadas: colgar, insertar y reordenar cuando se quiera los diferentes elementos. Como es lógico, los elementos Linero MosaiQ se pueden enganchar también en los perfiles del exitoso sistema Linero 2000.



Linero MosaiQ Basic Set

> Incluye:

- 1 porta rollos
- 1 repisa universal
- 2 ganchos dobles
- Accesorios de fijación para atornillar
- 2 rieles de montaje de 600 mm
- 1 contenedor multiuso
- 1 kit de tornillería



Descripción

Linero MosaiQ Basic Set

N.º de ref.

521.02.570

Linero MosaiQ Set Cuchillos

> Incluye:

- 1 riel de montaje de 600 mm
- 1 porta cuchillos
- 1 kit de tornillería



Descripción

Linero MosaiQ Set Cuchillos

N.º de ref.

521.02.573

Linero MosaiQ Set Rollos

> Incluye:

- 1 riel de montaje de 600 mm
- 1 porta rollos doble con accesorios
- 1 kit de tornillería



Descripción

Linero MosaiQ Set Rollos

N.º de ref.

521.02.574

Perfil Linero MosaiQ

- > Material: Aluminio anodizado.
- > Acabado: Acero Inoxidable.
- > Incluye:
 - 1 perfil
 - 2 tapas decorativas
 - 1 conector
 - Accesorios de fijación para atornillar



Tamaño	N.º de ref.
1500 mm	521.00.015

Bandeja Universal sin estribo

- > Material: Acero.
- > Acabado: Negro grafito.
- > Medidas: Ancho 350 mm x Prof. 110 mm x Atl. 200 mm.
- > Superficie útil: 350 mm x 107 mm.



Descripción	N.º de ref.
Bandeja universal sin estribo	521.01.321

Bandeja Universal con estribo

- > Material: Acero.
- > Acabado: Negro grafito.
- > Medidas: Ancho 350 mm x Prof. 110 mm x Atl. 200 mm.
- > Superficie útil: 350 mm x 107 mm.



Descripción	N.º de ref.
Bandeja universal con estribo	521.01.330

Portarrollos

- > Material: Acero.
- > Acabado: Negro grafito.
- > Medidas: Ancho 350 mm x Prof. 155 mm x Alt. 120 mm.



Descripción	N.º de ref.
Portarrollos hasta 295 mm de Ancho	521.01.310

Portarrollos doble

- > Material: Acero.
- > Acabado: Negro grafito.
- > Medidas: Ancho 350 mm x Prof. 110 mm x Alt. 300 mm.
- > Para papel de aluminio y film transparente de hasta un ancho de 330 mm.



Descripción	N.º de ref.
Portarrollos doble hasta 330 Ancho	521.01.311

Portacuchillos

- > Material: Acero
- > Acabado: Negro Grafito
- > Medidas: Ancho 350 mm x Prof. 45 mm x Alt. 200 mm.
- > Decoración: Plástico, gris oscuro.



Descripción	N.º de ref.
Portarcuchillos con Imán	521.01.341

Tapete para utilizar bajo el fregadero

Los tapetes antideslizantes para cortar a la medida evitan que los artículos almacenados en repisas extraíbles, repisas giratorias, cajones, etc., se muevan o se deslicen, su textura con pequeñas cavidades recoge el agua y otros líquidos para evitar daños a sus gabinetes, hasta 6 litros de agua por m². Córteles a la medida para ajustarlos al gabinete de su fregadero.

- > Tamaño: 625 mm x 1150 mm.
- > Acabado: Poliestireno.
- > Empaque: 1 pieza.

Color	N.º de ref.
Blanco	547.91.703
Gris, inoxidable	547.91.550



Tapete de aluminio

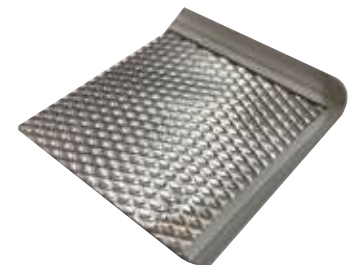
- > Material: Aluminio.
- > Acabado: Aluminio tramado.
- > Medida: 3000 mm x 610 mm.
- > El tapete se complementa con un sello para tapete de aluminio.

Color	N.º de ref.
Gris	547.98.090

Sello para tapete de aluminio

- > Material: Plástico.
- > Acabado: Gris.
- > Medida: Largo 2520 x Ancho 200 x Alt. 140 mm.
- > Empaque: 1 pieza.
- > Recortable.

Color	N.º de ref.
Gris	547.98.099



Anti Deslizante



Tapete textil

- > Material: Plástico.
- > Acabado: Textil con superficie antideslizante.
- > Medida: 10000 mm x 500 mm.

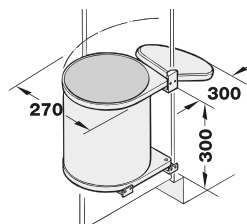
Color	N.º de ref.
Gris plata	547.92.429
Gris umbra	547.92.528



Anti Deslizante

Bote blanco, 10 litros

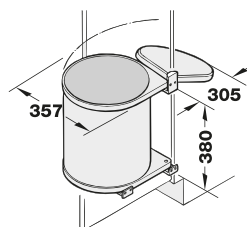
- > Para atornillar en el costado lateral.
- > Aplicable a la derecha y a la izquierda.
- > Para ancho del cuerpo: Mín. 400 mm.
- > Empaque: 1 pieza
- > Material: Plástico inyectado,
 - Cubo: Plástico gris.
- > Acabado: Blanco.
- > Dimensiones: 300 mm x 300 mm x 270 mm.



Capacidad	N.º de ref.
10 litros	503.09.701

Bote de basura sencillo, 15 litros

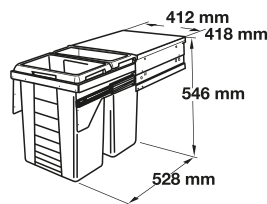
- > Para atornillar en el costado lateral.
- > Aplicable a la derecha y a la izquierda.
- > Para ancho del cuerpo: Mín. 400 mm.
- > Empaque: 1 pieza.
- > Material:
 - Acero inoxidable / Plástico blanco
 - Cubo: Plástico gris claro
 - Tapa: Plástico blanco
- > Acabado: Exterior cromado o blanco mate.



Capacidad	Acabado	N.º de ref.
15 litros	Acero / Tapa blanca	502.12.023
	Blanco / Tapa blanca	502.12.729

Bote de basura doble Euro Cargo 45, 2 x 35 litros

- > Para atornillar en el costado lateral.
- > Extracción completa.
- > Para ancho del cuerpo: 450 mm.
- > Empaque: 1 pieza.
- > Material:
 - Tapa y elemento de extracción: Acero color plata
 - Cubo: Plástico gris.



Capacidad	N.º de ref.
2 x 35 litros	503.70.912
2 x 35 litros, cierre suave	503.70.922

Zoclo para cocina

- > Acabados: Aluminio plateado cepillado / acero inoxidable.
- > Material: PVC.
 - Frentes: Recubrimiento de aluminio
- > Medidas:
 - 100 mm alto x 4000 mm largo
 - 150 mm alto x 4000 mm largo
- > Aplicación: Zoclos para la parte inferior de gabinetes de cocina.
- > Incluye:

- Sello contra el piso

*Solicitar por separado conectores y clip para zoclo:

- Conector de 90°: 25 x 25 x 145 mm713.41.214
- Conector de 180°: 18 x 16 x 145 mm.....713.62.230
- Clip para pata de nivel637.83.390
- Pata 100 mm637.83.332
- Pata 150 mm637.83.334



Descripción	Altura	Acabado	N.º de ref.
Zoclo	100 mm	Plateado cepillado	713.27.270
		Acero inoxidable	713.60.104
	150 mm	Plateado cepillado	713.41.270
		Acero inoxidable	713.62.104

Zoclo negro mate para cocina

- > Acabados: Negro mate
- > Material: PVC.
 - Frentes: Recubrimiento de aluminio
- > Medidas:
 - 100 mm alto x 4000 mm largo
 - 150 mm alto x 4000 mm largo
- > Aplicación: Zoclos para la parte inferior de gabinetes de cocina.
- > Incluye:

- Sello contra el piso

*Solicitar por separado conectores y clip para zoclo:

- Conector negro mate de 90°: 25 x 25 x 145 mm713.57.370
- Conector negro mate de 180°: 18 x 16 x 145 mm.....713.57.371
- Clip para pata de nivel637.83.390
- Pata 100 mm637.83.332
- Pata 150 mm637.83.334



Descripción	Altura	Acabado	N.º de ref.
Zoclo	100 mm	Negro mate	713.57.304
	150 mm	Negro mate	713.59.304

Parrilla Corvara



- > Para instalar sobre cubierta de la cocina.
- > Material: Acero inoxidable, soportes: hierro.
- > Acabado: Acero inoxidable cepillado.
- > Medidas: 840 mm x 480 mm.
- > Sistema: Gas LP.

Ancho	N.º de ref.
Parrilla Corvara, acero inoxidable	538.02.577

Parrilla Milán



- > Para instalar sobre cubierta de la cocina.
- > Material: Vidrio templado, soportes: hierro.
- > Acabado: Color negro.
- > Medidas: 840 mm x 420 mm.
- > Sistema: Gas LP.

Ancho	N.º de ref.
Parrilla Milán, vidrio templado	538.02.587

Persiana corrediza Metallic-line

- > Material: Aluminio.
- > Empaque: 1 juego.
- > Incluye:
 - 1 Juego de tapas embellecedoras
 - 1 Juego de rieles laterales
 - 1 Juego de tablillas
 - 1 Jaladera inferior
 - 1 Tapa vertical
 - 1 Casette



Ancho	Altura	Material	N.º de ref.
600 mm	345 mm	Aluminio	443.15.923
900 mm	395 mm	Aluminio	443.15.927
600 mm	445 mm	Acero inoxidable	443.15.023
900 mm	545 mm	Acero inoxidable	443.15.027

Juego de persiana PP LINE 130

- > Diseñada para muebles de 600 mm de ancho y 1300 mm de alto.
- > Material: Persiana: Polipropileno; poste, tapa y rieles: Aluminio
- > Incorpora el mismo mecanismo de enrollamiento que la persiana Metallic Line.



Acabado	N.º de ref.
Aluminio	443.15.012

SensioPod verticales PowerDock, Gestión eléctrica

- > Material: Plástico.
- > Interruptor On / Off.
- > 2 tomas USB.
- > 3 tomas de Corrientes con fusible 12 ov.
- > IP54 a prueba de salpicaduras en posición retraída
- 13 ¼" de espacio requerido por encima de la superficie,
- 14 ½" abajom
- > Se requiere un orificio 90 – 90mm
- > Longitud de cable 8m
- > Modelo: Con 3 entradas americanasm
- > Altura: 343 mmm



Color	N.º de ref.
Cubierta cromo	822.82.930
Cubierta negro	822.82.330

HÄFELE

Corporativo Häfele de México, S.A. de C.V.

Circuito el Marqués Norte No. 82 Parque Industrial El Marqués.

El Marqués, Querétaro. C.P. 76246.

Tel: (442) 296 8600 / 800 801 3000

www.hafele.com.mx

@hafelemexico

