



# BRAZOS ELEVABLES

## 2019

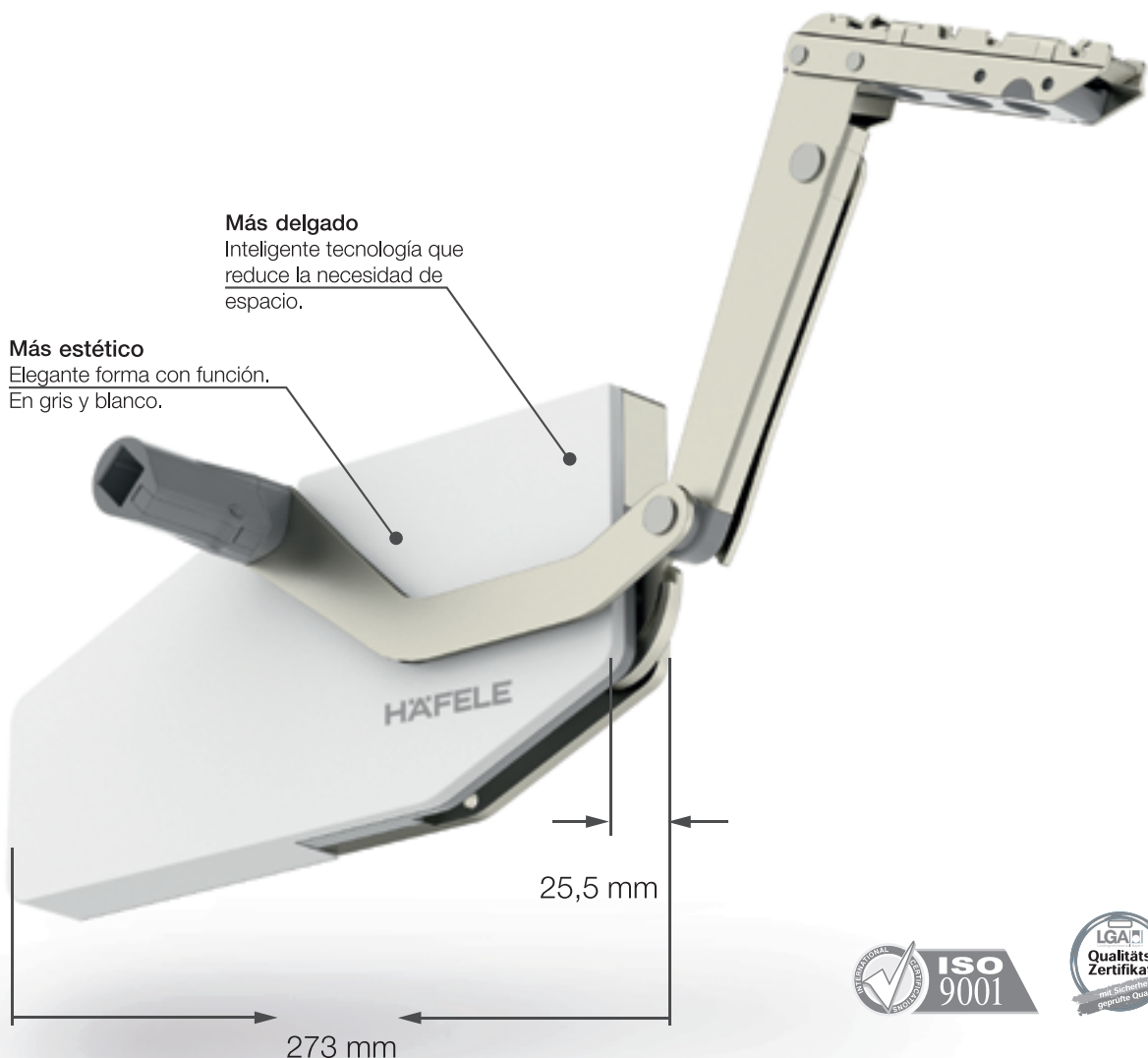
# DISEÑO CON MUCHA FUNCIONALIDAD

## DISEÑO PARA AHORRO DE ESPACIO

Los herrajes Free sirven como bisagra y soporte de puerta, esto no sólo reduce el espacio que requiere el sistema en el mueble, sino también su apariencia es considerablemente más elegante. El desarrollo de fuerza del sistema de 3 resortes y la geometría de movimiento de las piezas del herraje han sido mejoradas.

El herraje tiene un aspecto más fino y requiere de poco espacio dentro del mueble. Las tapas con superficie mate están disponibles en los colores gris y blanco.

Así mismo, nuestros sistemas Free permiten nuevas opciones de diseño. Ahora es posible utilizar frentes de puertas con cristal completo o diferentes grosores de material y variedad.



# FAMILIA FREE

## FÁCIL FUNCIONAMIENTO

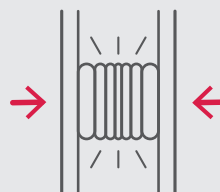
### 1 MOVIMIENTO LIGERO COMO UNA PLUMA

Las puertas se pueden mover con un mínimo de esfuerzo . Al abrir o cerrar. Incluso con puertas pesadas.



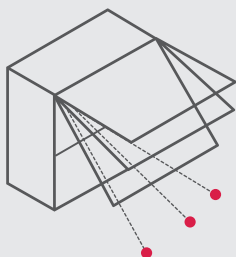
### 2 APERTURA Y CIERRE SUAVE

El movimiento sin amortiguación es cosa del pasado. La acción final es suave y silenciosa en ambas direcciones.



### 3 FRENADO EN VARIAS POSICIONES

Las puertas se abren confiablemente en cualquier posición sin importar el peso. Haciendo un manejo fácil en todo momento.



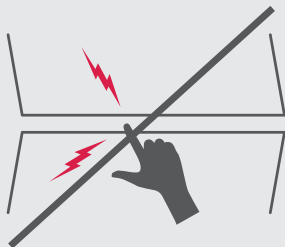
### 4 APERTURA-PUSH (PUERTA)

Para puertas sin jaladera. Presionar suavemente a unos centímetros de la parte inferior de la puerta para un mejor manejo.



### 5 BLOQUEO DE SEGURIDAD

Evita accidentes con los dedos gracias a su mecanismos de seguridad. (aplica en sistema Free Fold)



### 5 FÁCIL DE PEDIR

Un solo código incluye todo lo necesario para su instalación.



# MÁXIMA SENCILLEZ.

**AHORRO DE TIEMPO** GRACIAS A UN MONTAJE MÁS RÁPIDO.

## 1. FÁCIL DE TALADRAR

PLANTILLA PARA TALADRAR EN ACRILICO O PAPEL.



En combinación con la broca de centrado, se realizan las perforaciones con mayor precisión y facilidad. Todos los sistemas FREE también incluyen una plantilla de papel a dimensión real para perforación.

## 2. FÁCIL DE INSTALAR

ESPIGA GUÍA PARA INSERTAR



Para posicionar de manera correcta el brazo y evitar una mala instalación.

## 3. FÁCIL DE ATORNILLAR

TORNILLOS EURO PREMONTADOS PARA MEJOR FIJACIÓN



SE INSTALA CON UNA MANO

Premontados en el brazo ¡Sólo para atornillar y Listo! Quedará instalado.



## 4. FÁCIL DE FIJAR BRACKETS DE PUERTA

BRACKETS SIMÉTRICOS



Puede ser izquierdo o derecho, colocarlo arriba o abajo. No importa la orientación ni la posición.

## 5. FÁCIL DE MONTAR A LA PUERTA

MONTAJE CON SISTEMA DE CLIP PARA ENGANCHE



Sin herramientas tanto para montaje como para desmontaje.



## 6. FÁCIL DE AJUSTAR LA PUERTA

AJUSTE COMODO POR EL FRENTE



Ajuste de puerta :

- Arriba –Abajo, Izquierda-Derecha, Adentro-Afuera

- Fuerza de retención

\* FREE FLAP 3.15 con regulador de ángulo de apertura de 90° a 107°.

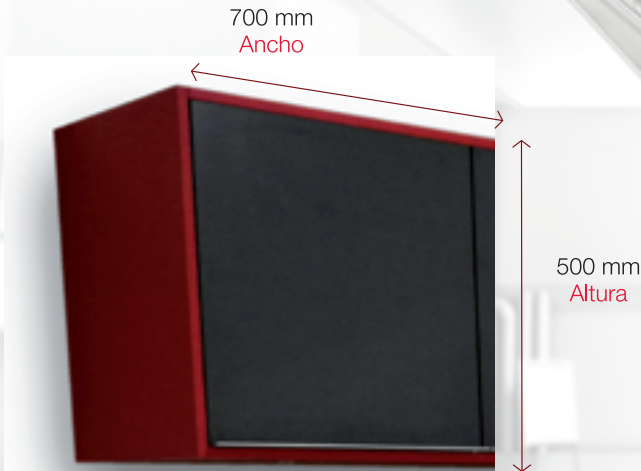


# SISTEMAS DE LEVANTAMIENTO

## EJEMPLO DE CÓMO OBTENER EL PESO DE UNA PUERTA

### 1. CONOCER MEDIDAS DE LA PUERTA

ANCHO  
ALTO  
ESPESOR: 16 MM  
MATERIAL: PANELART (AGLOMERADO)



Es de suma importancia tener identificada la medida de la altura de la puerta, pues será de utilidad al buscar en las tablas de valores de los diferentes sistemas de levantamiento

### 2. CON LAS MEDIDAS DE LA PUERTA, BUSCAR EN LA TABLA CORRESPONDIENTE, EL MATERIAL DE LA MISMA.

- A) Buscar en la fila de **ALTURA** el valor determinado.
- B) Buscar en la columna de **ANCHO** el valor determinado.
- C) El peso de la puerta será el cruce de ambas medidas. La puerta tiene un peso de 3.8 Kgs.
- D) Agregar el peso de la jaladera.

#### PARA NUESTRO EJEMPLO:

Peso de puerta: 3.8 Kgs.

Peso de jaladera: 0.1 Kgs.

Peso total de la puerta: 3.9 Kgs.

TABLERO AGLOMERADO DE 16 MM												
Ancho del frente	400	450	500	550	600	700	800	900	1000	1200	1500	1800
Alto del frente	400	450	500	550	600	700	800	900	1000	1200	1500	1800
300	1.3	1.5	1.6	1.8	2	2.3	2.6	2.9	3.3	3.9	4.9	5.9
350	1.5	1.7	1.9	2.1	2.3	2.7	3	3.4	3.8	4.6	5.7	6.9
400	1.7	2	2.2	2.4	2.6	3	3.5	3.9	4.4	5.2	6.5	7.8
450	2	2.2	2.4	2.7	2.9	3.4	3.9	4.4	4.9	5.9	7.3	8.8
500	2.2	2.4	2.7	3	3.3	3.8	4.4	4.9	5.4	6.5	8.2	9.8
550	2.4	2.7	3	3.3	3.6	4.2	4.8	5.4	6	7.2	9	11
600	2.6	2.9	3.3	3.6	3.9	4.6	5.2	5.9	6.5	7.8	9.8	12
650	2.8	3.2	3.5	3.9	4.2	5	5.7	6.4	7.1	8.5	11	13
700	3	3.4	3.8	4.2	4.6	5.3	6.1	6.9	7.6	9.1	11	14
750	3.3	3.7	4.1	4.5	4.9	5.7	6.5	7.3	8.2	9.8	12	15
800	3.5	3.9	4.4	4.8	5.2	6.1	7	7.8	8.7	10	13	16
850	3.7	4.2	4.6	5.1	5.5	6.5	7.4	8.3	9.2	11	14	17
900	3.9	4.4	4.9	5.4	5.9	6.9	7.8	8.8	9.8	12	15	18
950	4.1	4.7	5.2	5.7	6.2	7.2	8.3	9.3	10	12	16	19
1000	4.4	4.9	5.4	6	6.5	7.6	8.7	9.8	11	13	16	20
1040	4.5	5.1	5.7	6.2	6.8	7.9	9.1	10	11	14	17	20

# SISTEMAS DE LEVANTAMIENTO

## EJEMPLO DE CÓMO DETERMINAR EL BRAZO ADECUADO PARA UNA PUERTA

### 1. PARA LOS SISTEMAS FREE FLAP 3.15

Elegir el código de acuerdo a la altura de la puerta y rango de capacidad de carga que se ajuste al peso de la puerta  
Ejemplos para la puerta de 500 mm X 700 mm X 16 mm y **3.9 Kgs de peso:**

### FREE FLAP 3.15

- A) En la fila de **ALTURA**, buscar el valor de la puerta.
- B) En la columna de **MODELOS**, buscar el rango de peso que soporta cada modelo y elegir el que se ajuste a la puerta.

Altura del módulo	Peso de puerta (kg)			
	Modelo D	Modelo E	Modelo F	Modelo G
350	5,2-11,0	6,7-14,3	10,1-21,4	13,5-27,3
400	4,7-9,6	5,9-12,4	8,9-18,6	11,8-23,3
450	4,1-8,4	5,2-10,9	7,8-16,3	10,4-20,5
500	3,7-7,5	4,7-9,7	7,0-14,6	9,2-18,3
550	3,3-6,8	4,2-8,8	6,3-13,2	8,3-16,5
600	3,0-6,2	3,8-8,0	5,7-12,0	7,6-15,0
650	2,6-5,6	3,4-7,3	5,3-11,0	6,9-14,0

El modelo **"D"** es el que se ajusta a los parámetros del ejemplo de puerta.



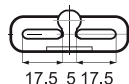
## Pistón de gas para puertas elevables



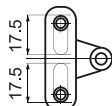
- Materiales: Acero
- Acabado: Niquelado
- Probado 100, 000 ciclos.
- Con soportes para atornillar, fijación sin herramienta.
- Ángulos de apertura: 75°, 90° y 110°.
- Se puede instalar a la izquierda o a la derecha.

Fuerza de muelle	N° de Cat.
80 N	373.82.002
100 N	373.82.003
120 N	373.82.004
150 N	373.82.005

> Incluye: tornillos de instalación, brackets para madera y aluminio.



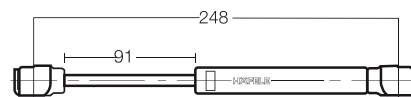
Bracket para puerta



Bracket para aluminio



Bracket redondo



Capacidad de carga de pistón

> Al usar 2 pistones se duplica el valor.

∠ = 75°				
Modelo	80 N	100 N	120 N	150 N
Altura de pta.	Peso de puerta Kg.			
300 mm	2.7	3.4	4.1	4.7
400 mm	2	2.6	3.1	3.5
500 mm	1.6	2	2.5	2.9
600 mm	1.4	1.8	2	2.4

∠ = 90°				
Modelo	80 N	100 N	120 N	150 N
Altura de pta.	Peso de puerta Kg.			
300 mm	2.4	3	3.6	4.7
400 mm	1.8	2.2	2.7	3.2
500 mm	1.4	1.8	2.1	2.3
600 mm	1.2	1.5	1.8	2.1

∠ = 110°				
Modelo	80 N	100 N	120 N	150 N
Altura de pta.	Peso de puerta Kg.			
300 mm	2.1	2.6	3.1	3.5
400 mm	1.6	1.9	2.3	2.6
500 mm	1.2	1.6	1.9	2.2
600 mm	1.0	1.3	1.6	1.9

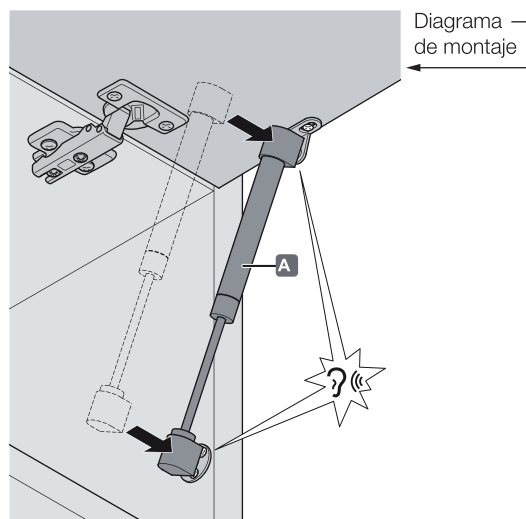
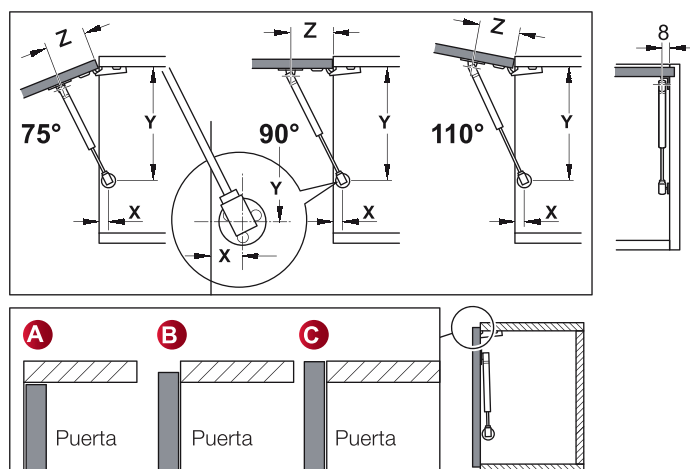


Diagrama de montaje

Medida en mm				
75°	A	X	Y	Z
		B	25	266
C	25	260	80	
90°	A	45	255	80
	B	25	245	80
	C	25	238	80
110°	A	45	239	70
	B	25	227	70
	C	25	215	70



Medidas en mm.



# SISTEMAS DUO Y DUO FORTE

HERRAJES PARA PUERTAS ABATIBLES Y ELEVABLES CON MÚLTIPLES OPCIONES



- Para puerta elevable y función de compás.
- Duo standard para altura de puerta hasta 500 mm.
- Duo Forte para alturas de puerta de hasta 700 mm.
- 3 variantes de color: níquel, blanco y negro.
- Poca necesidad de espacio en el módulo (min. 172 mm de profundidad X 25 mm de ancho).
- Apertura con multiposición, fuerza ajustable.



> Configuración de Sistema Duo, para altura de puerta de hasta 500 mm.



+



=

> Bisagra Bidimensional 311.90.507 o  
Bisagra de Cierre Suave 315.07.023



> Configuración de Sistema Duo Forte, para altura de puerta de hasta 700 mm.



+



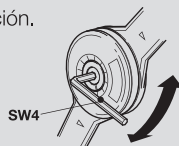
=

> Bisagra Bidimensional 311.90.507 o  
Bisagra de Cierre Suave 315.07.023



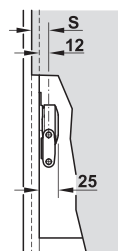
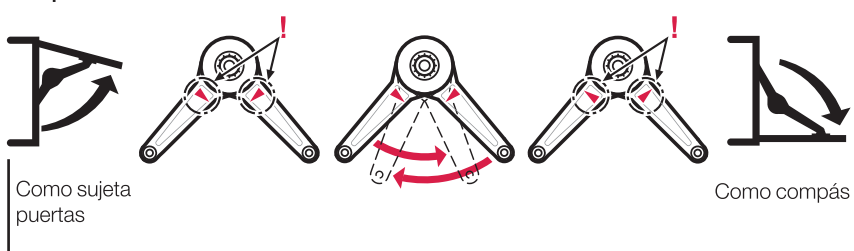
## Juego completo Duo/Duo Forte,

- Para puertas de madera o con marco de aluminio, con fuerza de muelle ajustable.
- Ángulo de apertura: 75°, 90° ó 110°.
- Material: Soporte: Fundición de zinc inyectado, Escuadra para atornillar: Acero
- Acabado: Niquelado
- Modelo: Con función de cierre automático.
- Fijación: Aplicable a la derecha y a la izquierda.
- Montaje: Sin herramientas (sistema clip).
- Distancia desde el borde: 37 mm
- Función de multiposición: La puerta se mantiene en cualquier posición.
- Función de frenado: La puerta se retiene en la posición superior, ejerciendo una ligera presión la puerta cede de nuevo.
- Ajustes: Regulación del efecto de retención o de frenado mediante ajuste del tornillo regulador con llave Allen de 4mm (008.28.242).



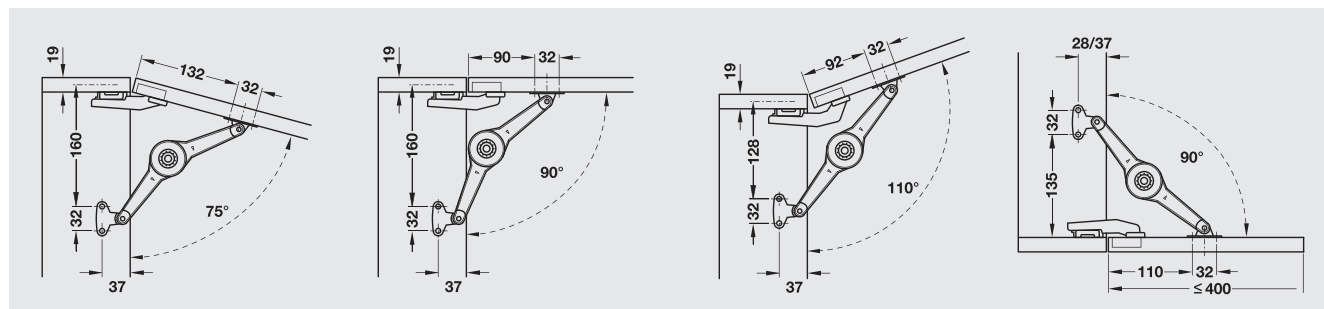
- ! > Respetar la profundidad mínima de montaje.
- > Duo: 135mm, Duo forte: 175mm

### > Aplicación



S = 12 + solape de puerta

### > Indicaciones de montaje: Duo



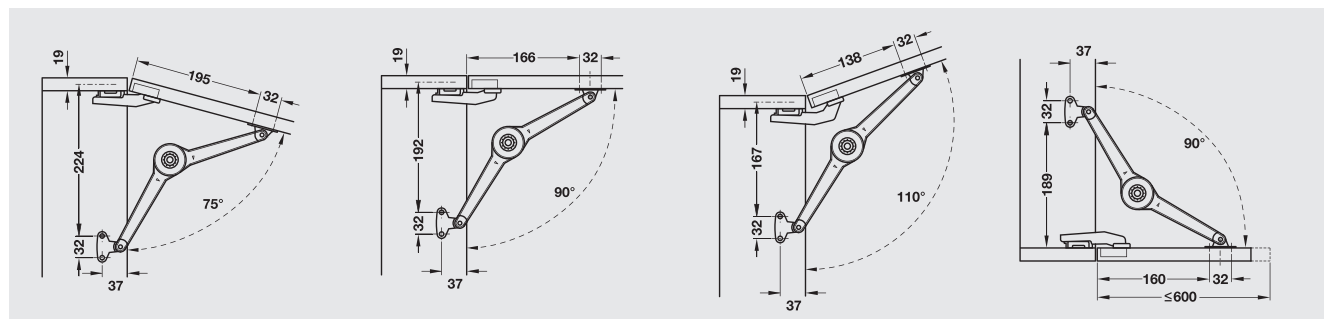
Sostén de puertas

Sostén de puertas

Sostén de puertas

Compás

### > Indicaciones de montaje: Duo Forte



Sostén de puertas

Sostén de puertas

Sostén de puertas

Compás

Medidas en mm.

Juego completo Duo



Valores orientativos para el peso máximo de las puertas elevables

Altura de la puerta mm	Peso máx. en kg de las puertas		Cierre suave	
	1 Brazo	2 Brazos	1 Brazo	2 Brazos

Para ángulo de apertura de 75°

200	9,0	15,0	11,5	15,0
250	7,0	15,0	9,0	15,0
300	6,0	12,0	7,5	15,0
350	5,0	10,0	6,5	13,0
400	4,5	9,0	6,0	11,5
450	4,0	8,0	5,0	10,0
500	3,5	7,0	4,5	9,0

Para ángulo de apertura de 90°

200	7,5	15,0	9,5	15,0
250	6,0	12,0	7,5	15,0
300	5,0	10,0	6,0	13,0
350	4,0	8,5	5,5	11,0
400	3,5	7,0	5,0	10,0
450	3,5	6,5	4,0	8,5
500	3,0	6,0	4,0	8,0

Para ángulo de apertura de 110°

200	6,0	12,0	8,0	15,0
250	5,0	9,5	6,0	12,0
300	4,0	8,0	5,0	10,0
350	3,0	7,0	4,0	9,0
400	3,0	6,0	4,0	7,5
450	2,5	5,0	3,5	7,0
500	2,0	5,0	3,0	6,0

> Posibilidad de ajuste



\* Ajuste en altura ±2 mm



\* Ajuste lateral +3/-1mm



Ajuste de inclinación ± 1,5 mm



Ajuste de fuerza de retención

\* El ajuste es mediante la bisagra bidimensional.

Acabado	Distancia hasta el borde	Nº de cat.
Niquelado	37 mm	483.05.144

Empaque: Bolsa con 1 juego; 1 brazo, 1 bracket (costado), 1 bracket (puerta) e Instrucciones de montaje.

**NUEVO EMBOLSADO**

Medidas en mm.

Juego completo Duo Forte



Valores orientativos para el peso máximo de las puertas elevables

Altura de la puerta mm	Peso máx. en kg de las puertas		Cierre suave	
	1 Brazo	2 Brazos	Brazo	2 Brazos

Para ángulo de apertura de 75°

200	14,0	15,0	15,0	15,0
250	11,5	15,0	15,0	15,0
300	9,0	15,0	12,0	15,0
350	8,0	15,0	11,0	15,0
400	7,0	14,0	9,0	15,0
450	6,0	12,5	8,0	15,0
500	5,5	11,0	7,0	15,0
550	5,0	10,0	6,5	13,0
600	5,0	9,5	6,0	12,0
650	4,0	8,5	5,5	11,0
700	4,0	8,0	5,0	10,5

Para ángulo de apertura de 90°

200	12,5	15,0	15,0	15,0
250	9,5	15,0	12,0	15,0
300	8,0	15,0	10,0	15,0
350	7,0	13,5	9,0	15,0
400	6,0	12,0	8,0	15,0
450	5,0	11,0	7,0	14,0
500	5,0	9,5	6,0	12,0
550	4,0	8,5	5,5	11,0
600	4,0	8,0	5,0	10,0
650	3,5	7,0	5,0	9,5
700	3,0	7,0	4,0	9,0

Para ángulo de apertura de 110°

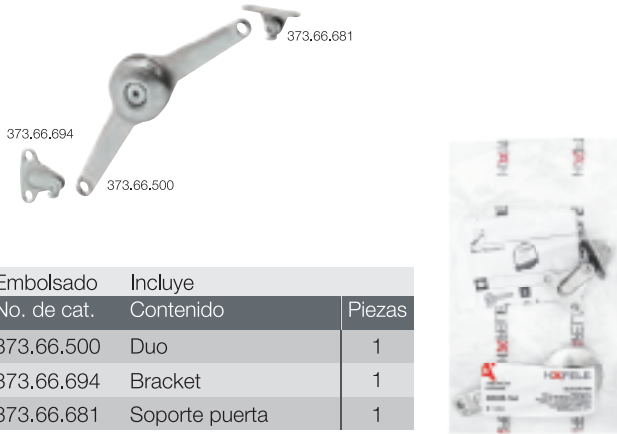
200	9,5	15,0	12,5	15,0
250	7,5	15,0	10,0	15,0
300	6,5	12,5	8,0	15,0
350	5,5	11,0	7,0	14,0
400	4,5	9,5	6,0	12,5
450	4,0	8,5	5,5	11,0
500	4,0	7,5	5,0	10,0
550	3,5	7,0	4,0	9,0
600	3,0	6,0	4,0	8,0
650	3,0	5,5	4,0	7,5
700	3,0	5,0	3,5	7,0

Acabado	Distancia hasta el borde	Nº de cat.
Para puertas de madera o con marco de aluminio desde 45 mm		
Niquelado	37 mm	373.66.632
Blanco	37 mm	373.66.372
Negro	37 mm	373.66.312

Empaque: 1 pieza

> Incluye: 1 brazo, 1 bracket (costado), 1 bracket (puerta) e Instrucciones de montaje.

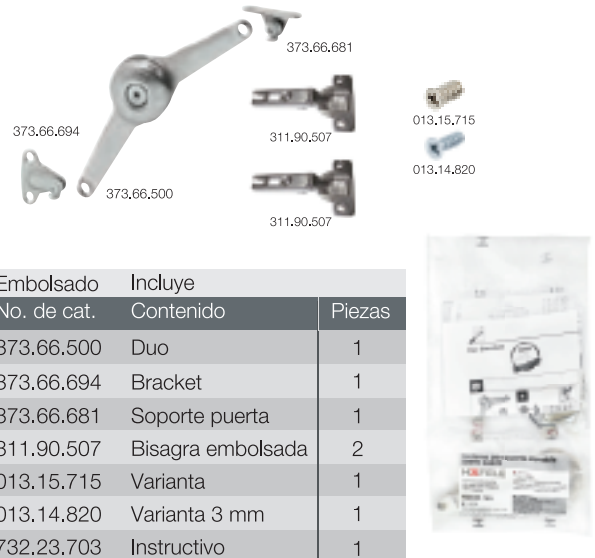
**483.05.144 Brazo Duo Estándar**



Embolsado No. de cat.	Incluye Contenido	Piezas
373.66.500	Duo	1
373.66.694	Bracket	1
373.66.681	Soporte puerta	1

**NUEVO EMBOLSADO**

**483.05.145 Brazo Duo Cierre Suave**



Embolsado No. de cat.	Incluye Contenido	Piezas
373.66.500	Duo	1
373.66.694	Bracket	1
373.66.681	Soporte puerta	1
311.90.507	Bisagra embolsada	2
013.15.715	Variante	1
013.14.820	Variante 3 mm	1
732.23.703	Instructivo	1

**NUEVO EMBOLSADO**

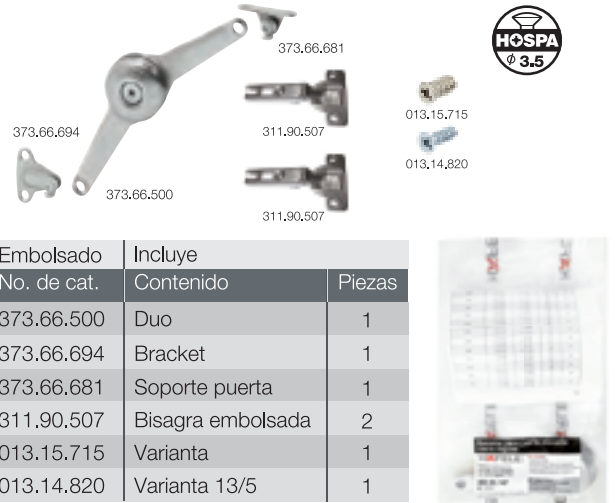
**483.05.146 Brazo Duo Push**



Embolsado No. de cat.	Incluye Contenido	Piezas
373.66.500	Duo	1
373.66.694	Bracket	1
373.66.681	Soporte puerta	1
493.01.867	Bisagra embolsada PUSH	2
013.15.715	Variante	1
013.14.820	Variante 13/5	1
245.50.301	Cangrejo	1

**NUEVO EMBOLSADO**

**483.05.147 Brazo Duo 110° Autocierre**



Embolsado No. de cat.	Incluye Contenido	Piezas
373.66.500	Duo	1
373.66.694	Bracket	1
373.66.681	Soporte puerta	1
311.90.507	Bisagra embolsada	2
013.15.715	Variante	1
013.14.820	Variante 13/5	1

**NUEVO EMBOLSADO**

# SISTEMAS FREE FLAP H 1.5

HERRAJES PARA PUERTAS ABATIBLES Y ELEVABLES CON MÚLTIPLES OPCIONES



> Versión totalmente de plástico en color blanco o gris.

## Multifuncional

- Proporciona una funcionalidad versátil para puertas con o sin jaladeras: cambiando la posición de montaje y en combinación de componentes adicionales.
- Montaje en uno o en los dos costados del mueble (dependiendo del ancho y el peso de la puerta).
- Se puede utilizar en combinación con bisagras bidimensionales estándar de 110° (bisagras push o amortiguadas por cierre suave).



> Configuración de Free Flap H 1.5



> Bisagra Bidimensional 311.90.507 o  
Bisagra de Cierre Suave 315.07.023



Free flap H 1.5



Para puertas hechas de madera, cristal o con marco de aluminio.

Fácil de instalar

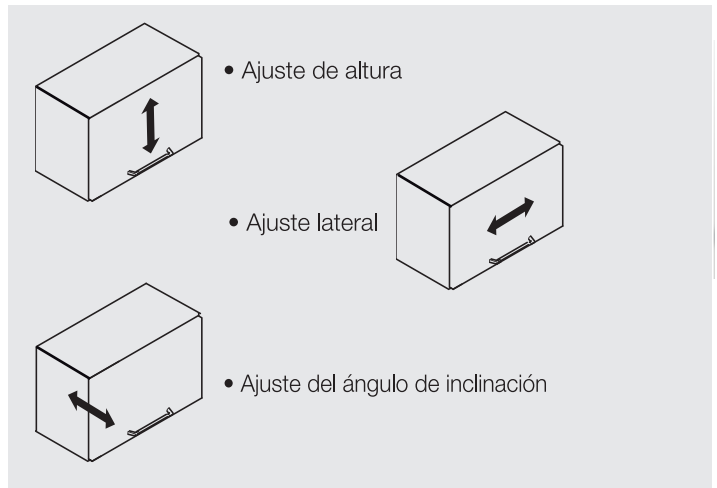
- La instalación es sencilla, lógica y sin necesidad de herramientas.
- La fuerza de soporte (multiposición) se puede ajustar individualmente para adaptarse al peso respectivo y a la función requerida de la puerta.

• Versiones del producto y color

- > Versión totalmente de plástico en color blanco o gris.
- > Carcasa de plástico en color blanco o gris, con brazo de apoyo metálico o plástico.



• Facilidad de ajuste para la puerta



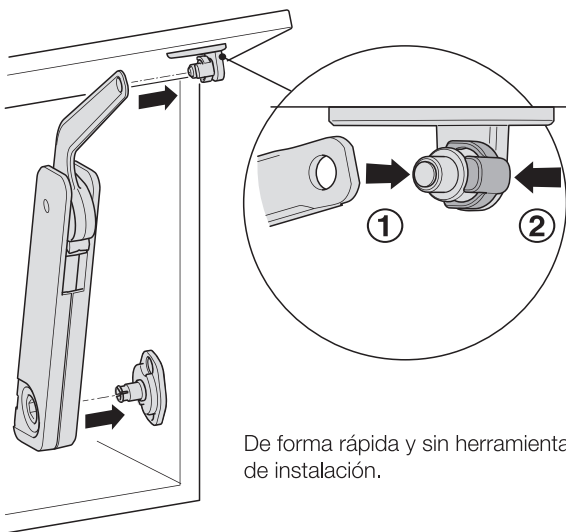
**!** > El ajuste es mediante la bisagra bidimensional.

• Elección de color de acuerdo a la capacidad de carga.

- > Tuerca de ajuste en colores diferentes para diferenciar entre los modelos.
- > A (gris), B (beige), C (blanco) y D (negro).



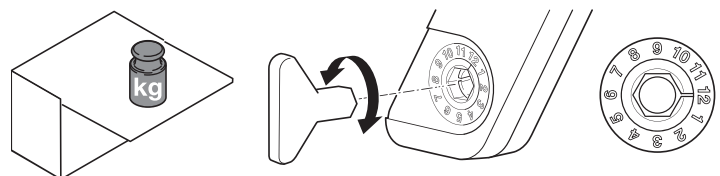
• Sistema de fijación rápida



De forma rápida y sin herramientas de instalación.

• Para ajustar la fuerza de fijación, utilice una llave hexagonal SW10 (No. de artículo 235.79.301)

**!** > Nota: Utilice la posición 1-8 para ajustar la fuerza de soporte. Utilice la posición 9-12 para re-ajustar la puerta (si es necesario).



## Opciones de aplicación

Versión de montaje estándar para la apertura asistida de la puerta



- Para puertas con jaladera

- 1 > Para las puertas con jaladera.
- 2 > Retención de puerta de forma confiable en cualquier posición.
- 3 > Se reduce la fuerza manual requerida para abrir la puerta por medio del ajuste de movimiento asistido.
- 4 > Utilizado en combinación de bisagra bidimensional de 110° ó con bisagra de cierre suave.

Requerimiento de espacio en los laterales y distancia del panel lateral

Para la puerta, el soporte se atornilla para poder utilizarse con las 3 opciones de apertura (75°, 90° y 110°).

Distancia del panel lateral

**S** = Espesor del costado + 19,5 mm.

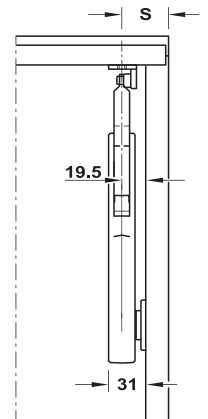


Diagrama de instalación bracket puerta

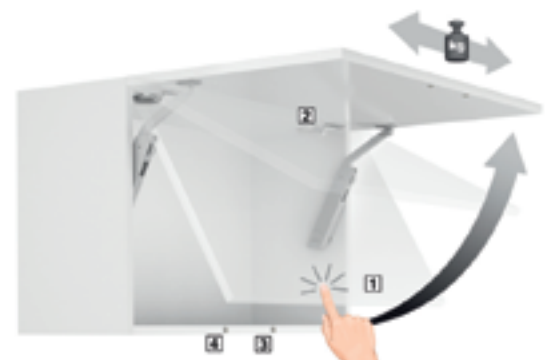
Versión de montaje con apertura táctil (push) para abrir la tapa ligeramente, con retención de altura en cualquier posición.



- Para puertas sin jaladera

- 1 > Un suave empujón abre ligeramente la puerta, entonces se puede abrir y cerrar completamente de nuevo con la mano. La puerta se mantiene en cualquier posición.
- 2 > Para su uso en combinación con bisagras bidimensionales de push.
- 3 > Se mantiene cerrada por el broche magnético y la contra-placa que se encuentra en la puerta.

Versión de montaje con apertura automática completa



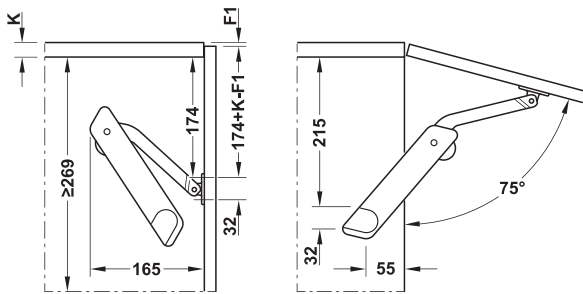
- 1 > Con una ligera presión en la parte frontal se abre la puerta completamente hasta la posición final.
- 2 > Para su uso en combinación con bisagras bidimensionales de push.
- 3 > Se mantiene cerrada por el broche magnético y la contra-placa que se encuentra en la puerta.

Aplicación para montaje estándar para la apertura asistida de la puerta



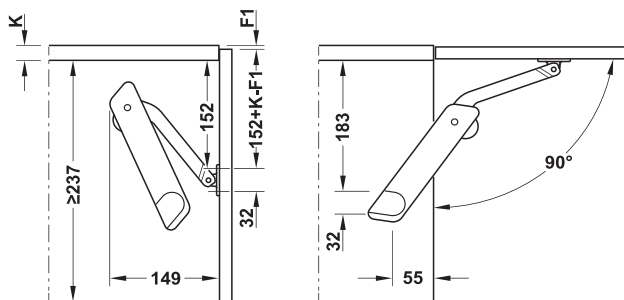
- Medidas de montaje y tabla de valores de acuerdo a las dimensiones y peso de la puerta.
- Use dos piezas Free flap H 1.5, para el mueble de 600 mm o más de ancho.
- Las especificaciones de peso en la tabla de mediciones cuando se usan 2 brazos, se duplica el valor.
- Para su uso en combinación con bisagras bidimensionales de 110° con o sin mecanismo integrado de cierre suave.

Ángulo de apertura 75°



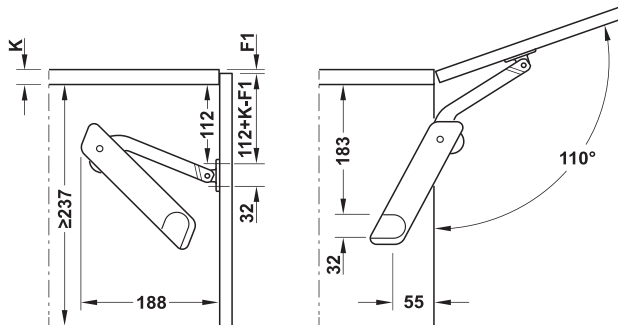
Altura del gabinete mm	Peso de la puerta KG		
	Modelo A	Modelo B	Modelo C
350	2.6-4.2	3.8-6.5	6.2-10.9
400	2.3-3.3	3.0-5.8	5.6-10.2
450	2.2-3.1	2.7-4.6	5.5-9.7
500	1.7-2.8	2.3-4.6	4.6-8.5
550	1.6-2.6	2.2-4.2	4.1-6.6
600	1.2-2.3	2.1-3.9	3.9-6.0

Ángulo de apertura 90°



Altura del gabinete mm	Peso de la puerta KG		
	Modelo A	Modelo B	Modelo C
275	2.8-3.8	3.5-6.0	5.8-10.5
300	2.2-3.4	3.3-5.7	5.2-9.0
350	2.1-2.9	2.7-4.9	4.8-8.0
400	1.6-2.3	2.3-4.6	4.3-7.9
450	1.3-2.2	2.0-3.8	3.8-6.3
500	1.2-2.0	1.7-3.4	3.4-6.0
550	1.2-1.9	1.7-3.0	3.0-5.1
600	0.9-1.6	1.6-3.0	3.0-4.7

Ángulo de apertura 110°



F1 > 2 mm

Altura del gabinete mm	Peso de la puerta KG		
	Modelo A	Modelo B	Modelo C
275	1.9-2.8	2.6-4.3	4.2-7.1
300	1.1-2.4	2.4-4.1	4.0-7.0
350	1.1-2.1	2.1-3.7	3.6-6.4
400	1.1-1.7	1.7-3.2	3.2-5.5
450	1.0-1.6	1.6-2.8	2.8-5.5
500	1.0-1.4	1.3-2.5	2.5-4.5
550	0.8-1.3	1.3-2.2	2.2-3.9
600	0.7-1.2	1.2-2.2	2.2-4.3

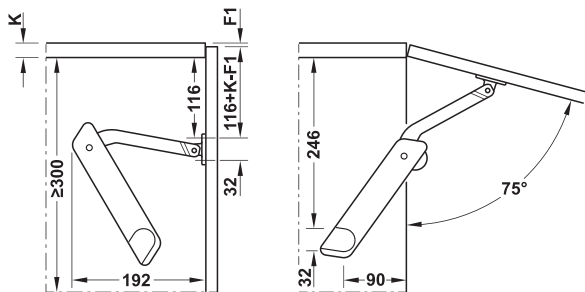


Para montaje con apertura de push para abrir la puerta ligeramente, con alto en cualquier posición



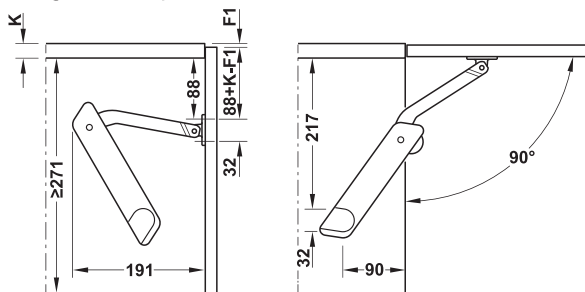
- Medidas de montaje y tabla de valores de acuerdo a las dimensiones y peso de la puerta.
- Use dos piezas Free flap H 1.5, para el mueble de 600 mm o más de ancho.
- Las especificaciones de peso en la tabla de mediciones se aplican a un Free flap H 1.5, cuando se usen 2 brazos, se duplica el valor.
- Para su uso en combinación con bisagras bidimensionales de push y broches magnéticos.
- Utilice el broche de presión 245.50.301 para sujetar la puerta en posición cerrada.

Ángulo de apertura 75°



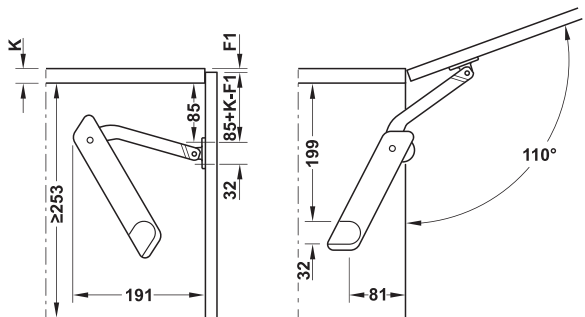
Altura del gabinete mm	Peso de la puerta KG		
	Model B	Model C	Model D
350	4,6-5,3	-	-
400	3,2-4,8	4,3-7,0*	5,5-8,0*
450	2,5-4,0	4,0-6,3*	5,0-7,6*
500	2,2-3,5	3,5-5,4*	4,7-7,3*
550	2,0-3,3	2,6-5,1	4,0-6,9
600	-	2,6-4,7	3,6-6,3

Ángulo de apertura 90°



Altura del gabinete mm	Peso de la puerta KG		
	Modelo A	Modelo B	Modelo C
350	2,4-4,2	3,4-5,2*	4,7-6,9*
400	1,5-3,2	3,1-4,9*	3,9-5,6*
450	1,5-2,6	2,6-4,2*	3,6-5,4*
500	1,4-2,4	2,4-3,6	3,4-5,0
550	1,3-2,1	1,9-3,2	2,6-4,6
600	1,3-1,9	1,8-3,1	-

Ángulo de apertura 110°



F1 > 2 mm

Altura del gabinete mm	Peso de la puerta KG		
	Modelo A	Modelo B	Modelo C
300	2,0-3,6	2,8-5,3	-
350	2,0-3,4	2,7-4,6	3,6-5,6
400	1,8-2,9	2,6-3,9	3,5-5,0
450	1,4-2,2	2,2-3,7	2,9-4,4
500	1,3-2,2	2,0-3,4	2,6-3,7
550	1,0-1,8	1,6-3,2	2,3-3,9
600	-	1,5-2,7	2,2-3,4

## Free flap H 1.5 Juego completo - Plástico con brazo metálico



- Para las puertas hechas de madera o con marco de aluminio.
  - Material: Carcasa, soporte para montaje, soporte roscado y llave hexagonal: Plástico, Brazo de apoyo: Aleación de zinc.
  - Acabado/color: Carcasa y piezas montadas en superficie: gris ó blanco y Brazo de soporte metálico: Niquelado.
  - Instalación: Puerta: sin herramientas, brackets: fijación por tornillo.
  - Posibilidad de ajuste: Ajuste de fuerza de soporte (multiposición).
- > Incluye: 1 Tapa decorativa, 1 Brazo Free H 1,5, 1 Soporte roscado para la puerta, 1 llave hexagonal, SW10 de plástico y 1 Instructivo de instalación.

## Juego individual para aplicación a un lado



Utilice 2 Free flap H 1.5 cuando el ancho del gabinete sea de 600 mm o superior.

Modelo	Montaje	Gris	Blanco
A	Derecha	372.28.600	372.28.800
	Izquierda	372.28.601	372.28.801
B	Derecha	372.28.610	372.28.810
	Izquierda	372.28.611	372.28.811
C	Derecha	372.28.620	372.28.820
	Izquierda	372.28.621	372.28.821
D	Derecha	372.28.630	372.28.830
	Izquierda	372.28.631	372.28.831

Empaque: 1 Juego

## Free flap H 1.5 Juego completo - Versión totalmente en plástico



- Para puertas hechas de madera, o con marco de aluminio.
  - Material: Carcasa, brackets y llave hexagonal: Plástico.
  - Acabado/color: Gris ó Blanco
  - Instalación: Puerta: sin herramientas, brackets: para fijación por tornillo.
  - Posibilidad de ajuste: Ajuste de fuerza de sujeción.
- > Incluye: 1 Tapa decorativa, 1 Brazo Free H 1.5, 1 Soporte roscado para la puerta, 1 llave hexagonal, SW10 de plástico y 1 Instructivo de instalación.

## Juego individual para aplicación en un costado



Utilice 2 Free flap H 1.5 cuando el ancho del gabinete sea de 600 mm o superior.

Modelo	Montaje	Gris	Blanco
A	Derecha	372.39.600	372.39.800
	Izquierda	372.39.601	372.39.801
B	Derecha	372.39.610	372.39.810
	Izquierda	372.39.611	372.39.811
C	Derecha	372.39.620	372.39.820
	Izquierda	372.39.621	372.39.821
D	Derecha	372.39.630	372.39.830
	Izquierda	372.39.631	372.39.831

Empaque: 1 juego

## Tapa - cubierta para ajuste de capacidad de carga.



Montaje	Gris	Blanco
Derecha	372.39.000	372.39.002
Izquierda	372.39.001	372.39.003

Empaque: 50 piezas

## Llave hexagonal SW10



Material	Color	No. de Cat.
Plástico	Gris	235.79.301

Empaque: 1000 ó 1100 piezas

## Bracket costado



Montaje	Gris	Blanco
Ambos lados	372.39.016	372.39.017

Empaque: 1000 ó 1100 piezas

## Bracket para puerta



Montaje	Gris	Blanco
Ambos lados	372.39.014	372.39.015

Empaque: 50 piezas

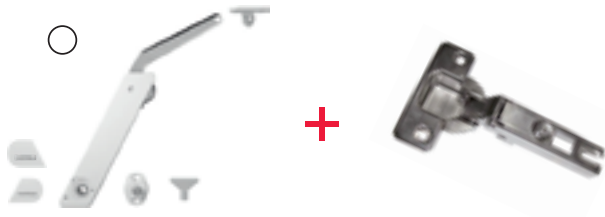
**V-PACK Free H 1.5, Brazo elevable para puerta con jaladera, incluye bisagra de autocierre**

**COLOR BLANCO**

- Buscamos y diseñamos los mejores productos para que tengas la comodidad que mereces, por lo mismo desarrollamos los V-pack con todo lo que necesitas para instalar cada producto.



**¡Todo incluido, en un solo código!**

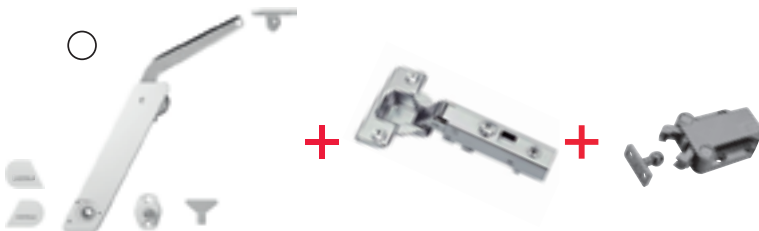


Empaque V-Pack	Modelo	Blanco
Incluye: 2 tapas decorativas (izquierda y derecha), 1 brazo Free H 1.5 plástico, 1 bracket costado, 1 bracket para puerta, 1 bisagra 110° (sobrepuesto), y 1 llave hexagonal SW10.	A	493.05.442
	B	493.05.445
	C	493.05.448
	D	493.05.451

**V-PACK Free H 1.5, Brazo elevable. incluye bisagra de push y forzador**



**¡Todo incluido, en un solo código!**

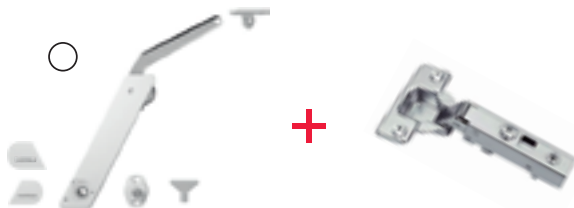


Empaque V-Pack	Modelo	Blanco
Incluye: 2 tapas decorativas (izquierda y derecha), 1 brazo Free H 1.5 plástico, 1 bracket costado, 1 bracket para puerta, 1 bisagra de clip con push (sobrepuesto), y 1 llave hexagonal SW10.	A	493.05.440
	B	493.05.443
	C	493.05.446
	D	493.05.449

**V-PACK Free H 1.5, Brazo elevable, incluye bisagra de cierre suave**



**¡Todo incluido, en un solo código!**

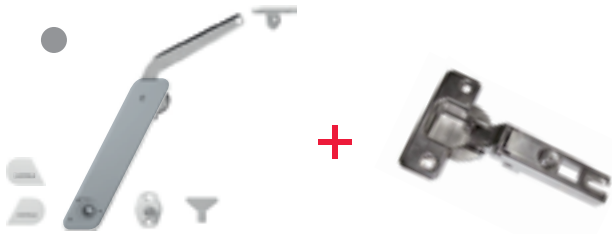


Empaque V-Pack	Modelo	Blanco
Incluye: 2 tapas decorativas (izquierda y derecha), 1 brazo Free H 1.5 plástico, 1 bracket costado, 1 bracket para puerta, 1 bisagra de clip con cierre suave (sobrepuesto), y 1 llave hexagonal SW10.	A	493.05.441
	B	493.05.444
	C	493.05.447
	D	493.05.450

**V-PACK Free H 1.5, Brazo elevable para puerta con jaladera, incluye bisagra de autocierre**

**COLOR GRIS**

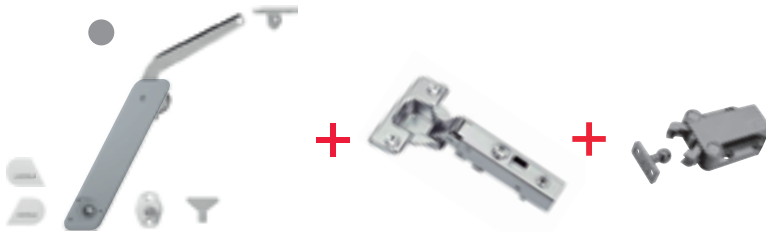
- Buscamos y diseñamos los mejores productos para que tengas la comodidad que mereces, por lo mismo desarrollamos los V-pack con todo lo que necesitas para instalar cada producto.



**¡Todo incluido, en un solo código!**

Empaque V-Pack	Modelo	Gris
Incluye: 2 tapas decorativas (izquierda y derecha), 1 brazo Free H 1.5 plástico, 1 bracket costado, 1 bracket para puerta, 1 bisagra 110° (sobrepuesto), 1 llave hexagonal SW10 y tornillería.	A	493.05.422
	B	493.05.425
	C	493.05.428
	D	493.05.431

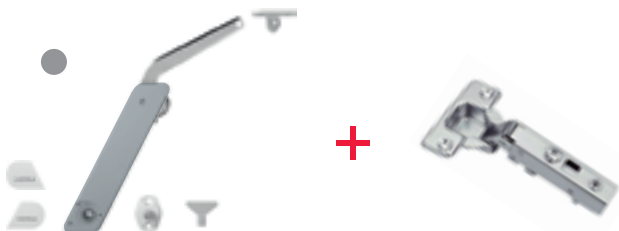
**V-PACK Free H 1.5, Brazo elevable. incluye bisagra de push y forzador**



**¡Todo incluido, en un solo código!**

Empaque V-Pack	Modelo	Gris
Incluye: 2 tapas decorativas (izquierda y derecha), 1 brazo Free H 1.5 plástico, 1 bracket costado, 1 bracket para puerta, 1 bisagra de clip con push (sobrepuesto), 1 llave hexagonal SW10 y tornillería.	A	493.05.420
	B	493.05.423
	C	493.05.426
	D	493.05.429

**V-PACK Free H 1.5, Cierre Suave**



**¡Todo incluido, en un solo código!**

Empaque V-Pack	Modelo	Gris
Incluye: 2 tapas decorativas (izquierda y derecha), 1 brazo Free H 1.5 plástico, 1 bracket costado, 1 bracket para puerta, 1 bisagra de clip con cierre suave (sobrepuesto), 1 llave hexagonal SW10 y tornillería.	A	493.05.421
	B	493.05.424
	C	493.05.427
	D	493.05.430

# SISTEMAS MAXI

## HERRAJES PARA PUERTAS ABATIBLES Y ELEVABLES CON MÚLTIPLES OPCIONES

- Herraje de puerta compacto y robusto con diversidad de posibilidades.
- Apertura sin esfuerzos incluso de frentes pesados hasta 50 kg. 3 variantes de color: níquel, blanco y negro.
- Poca necesidad de espacio en el módulo (a partir de 184 mm de profundidad x 26 mm de ancho).

### Opcional:

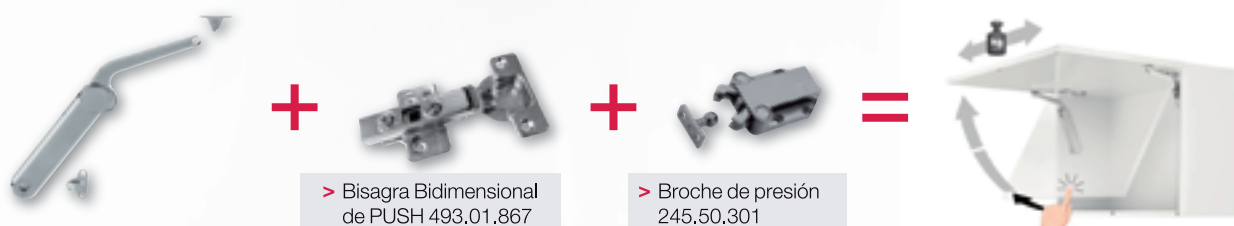
- Push-to-open: apretando sobre el frente este se abre por completo.
- Con retención multiposición y amortiguación de cierre opcional.
- Frentes especialmente anchos y pesados con jaladera: Con retención multiposición y amortiguación de cierre opcional.



### > Configuración de Sistema Maxi



### > Configuración de Sistema Maxi Push

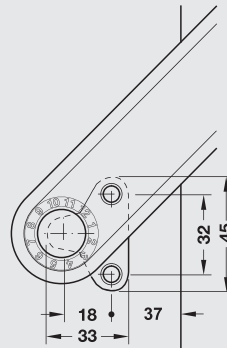


Medidas en mm.

**Maxi, para puertas de madera o con marco de aluminio**

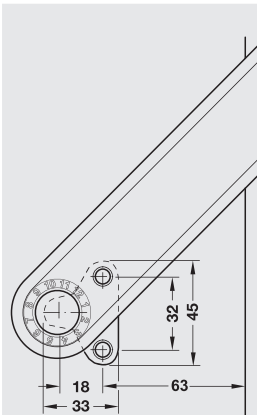


**Variantes de Modelo/opciones de montaje**



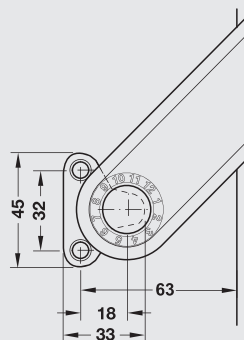
- Para puertas de una hoja de madera o marco de aluminio, con jaladera.
- Retiene la puerta en cualquier posición de forma segura o la desplaza suavemente hacia abajo.
- Ideal para puertas anchas y pesadas
- Con apoyo de mecanismo al abrir.

Maxi - distancia del borde 28/37 mm



- Para puertas de una hoja de madera o con marco de aluminio, sin jaladera.
- Retiene la puerta en cualquier posición de forma segura o la desplaza suavemente hacia abajo.
- Apertura: presionando suavemente sobre la puerta, ésta se despegará del imán abriendo con ángulo de apertura. Cierre: la puerta se cierra empujando sobre ésta retención: mediante un imán en el herraje de apertura y una contraplaca en la puerta.
- No es necesario instalar una jaladera.

Maxi apertura al contacto—distancia del borde 63 mm



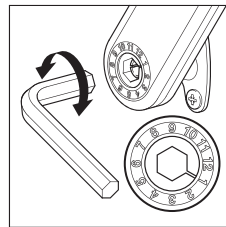
- Para puertas de una hoja de madera o con marco de aluminio, con jaladera.
- Girando la lengüeta atornillable 180° (lengüeta atornillable hacia delante) en sentido de la puerta del herraje Maxi, en determinadas alturas de puerta y niveles de peso, también se puede aplicar como la variante clásica con jaladera sin "apertura al contacto". Gracias a ello se minimiza el efecto de retención al abrir.
- Retiene la puerta en cualquier posición de forma segura o la deja deslizar suavemente hacia abajo.
- Cierre suave.

Maxi—distancia del borde 63 mm

**Juego completo Maxi, para puertas de madera o con marco de aluminio desde 45 mm**

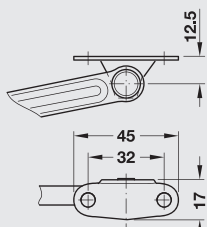


**Ajuste del efecto de frenado**

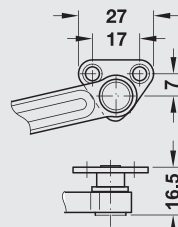


- Ángulo de apertura: 75°, 90° ó 110°.
- Material: Soporte: Fundición de zinc inyectado, escuadra para atornillar: acero, cubierta para tornillo de ajuste: plástico.
- Acabado: Niquelado, tapa gris.
- Color: Modelo: A: gris, B: beige, C: blanco, D: negro.
- Modelo: Con sistema de apertura asistida.
- Fijación: Aplicable a izquierda y derecha.
- Montaje: Sin herramientas (sistema clip) en la escuadra atornillable pre montada.
- Distancia hasta el borde: 37 mm.

**Medidas de construcción**



Placa angular para fijar en puertas elevables de madera



Soporte atornillable para fijar al marco de aluminio

Modelo	Dist. al borde	Niquelado	Blanco	Negro
A	37 mm	373.69.512	373.69.094	373.69.090
B	37 mm	373.69.412	373.69.092	373.69.088
C	37 mm	373.69.712	373.69.093	373.69.089
D	37 mm	373.69.312	373.69.095	373.69.091

Empaque: 1 pieza ó 10 piezas

**> Incluye:**

- 1 Brazo
- 1 Escuadra de fijación costado
- 1 Escuadra de fijación para puerta de madera (marcos de aluminio anchos).
- 1 Instructivo de instalación.

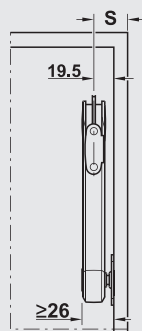
Maxi, para apertura de la puerta elevable con jaladera

- Retiene la puerta en cualquier posición de forma segura y la desplaza suavemente hacia abajo.

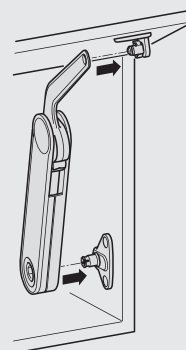
**!** > Nota de pedido

- Indicación de peso para 1 herraje Maxi.
- A partir de un ancho de puerta de 600 mm, solicitar 2 herrajes Maxi.

S=Espesor del costado+19.5 mm.

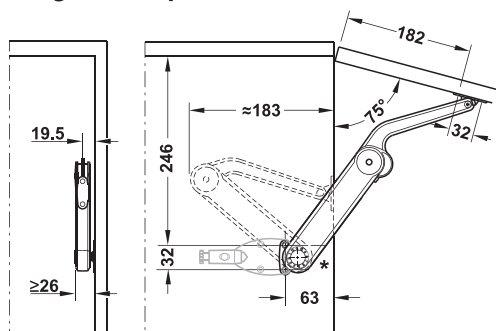


MONTAJE DE BRACKET PUERTA

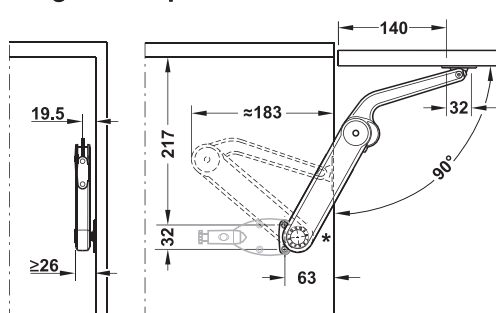


MONTAJE SIN HERRAMIENTA

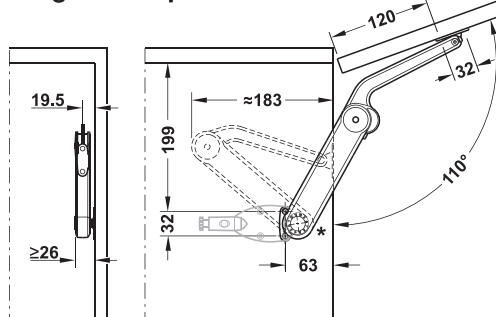
Angulo de apertura 75°



Angulo de apertura 90°



Angulo de apertura 110°



Modelo	A	B	C	D
Altura de pta.	Peso de puerta Kg.			
400 mm	2.2-4.0	4.3-8.2	7.1-14.0	-
500 mm	1.8-3.2	3.4-7.0	6.4-11.5	6.8-13.4
600 mm	1.6-3.0	2.9-5.5	5.1-10.0	6.4-11.2
700 mm	1.4-2.8	2.6-5.1	4.9-9.1	5.3-10.2
800 mm	-	2.4-4.6	4.0-7.4	4.9-9.0
900 mm	-	2.2-4.4	3.8-7.0	4.7-8.2
1000 mm	-	2.0-4.2	3.5-6.7	4.4-7.6

Modelo	A	B	C	D
Altura de pta.	Peso de puerta Kg.			
300	2.7-5.1	5.0-8.5	8.0-12.0	9.0-15.0
400	2.1-3.5	4.5-6.7	5.8-11.2	7.2-13.5
500	1.6-2.6	3.5-5.5	4.5-8.8	6.0-11.0
600	1.3-2.2	2.7-4.3	3.9-7.7	4.8-8.5
700	1.2-2.0	2.5-3.7	3.2-6.4	4.2-7.6
800	-	2.4-3.4	3.0-5.4	3.5-6.7
900	-	-	2.7-5.2	3.0-6.0
1000	-	-	-	2.7-5.5

Modelo	A	B	C	D
Altura de pta.	Peso de puerta Kg.			
300	1.4-3.2	3.1-5.9	5.4-10.0	-
400	1.2-2.5	3.0-5.0	4.2-8.1	4.8-9.0
500	0.9-2.0	2.2-3.8	3.2-6.3	2.8-7.5
600	0.7-1.5	1.9-3.5	2.7-6.0	3.5-6.8
700	-	1.7-2.7	2.5-4.5	3.0-5.2
800	-	-	2.2-3.6	2.6-4.7
900	-	-	-	2.3-4.3
1000	-	-	-	2.0-4.0

**!** > Solicitar como complemento: Bisagra bidimensional 311.90.507 ó Bisagra cierre suave 315.07.023

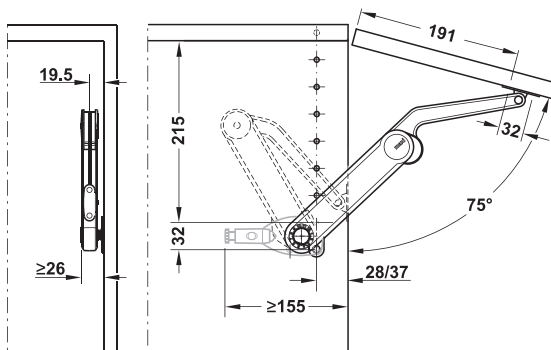


**Maxi, para puertas especialmente anchas y pesadas**



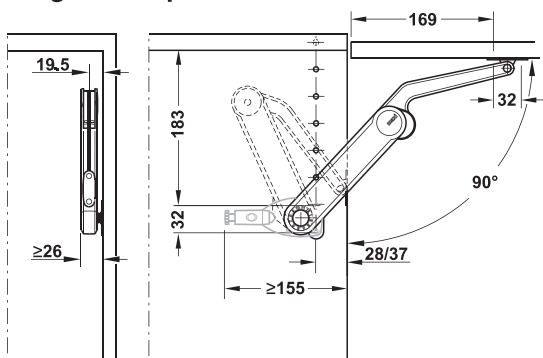
- Las siguientes medidas de montaje y tablas de valores orientativos son de obligado cumplimiento para este tipo de aplicación.
- Desde un ancho de puerta elevable de 600 mm aplicar dos herrajes Maxi.
- Las especificaciones de peso se refieren a un herraje, si se aplican dos herrajes Maxi, se duplican los valores de peso para puerta elevable.
- Aplicación en combinación con bisagras de cazoleta con o sin cierre suave.

**Angulo de apertura 75°**



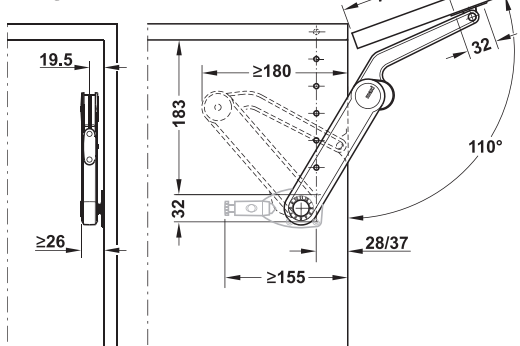
Modelo	A	B	C	D
Altura de pta.	Peso de puerta Kg.			
300 mm	3.8-7.1	6.7-13.7	11.9-21.0	15.4-27.3
400 mm	2.8-5.3	5.0-10.3	8.9-15.8	11.6-20.5
500 mm	2.3-4.3	4.1-8.3	7.2-12.5	9.4-16.2
600 mm	1.9-3.5	3.3-7.0	5.9-10.6	7.6-13.7
700 mm	1.6-3.0	2.8-5.7	5.0-8.8	6.5-11.4
800 mm	1.4-2.7	2.5-5.1	4.4-7.9	5.7-10.4
900 mm	1.3-2.4	2.2-4.6	4.0-7.0	5.2-9.1
1000 mm	1.1-2.1	2.0-4.1	3.6-6.3	4.6-8.2

**Angulo de apertura 90°**



Modelo	A	B	C	D
Altura de pta.	Peso de puerta Kg.			
300	3.0-5.3	5.1-10.2	9.1-15.8	11.9-20.8
400	2.3-4.0	3.8-7.6	6.9-11.9	8.9-15.6
500	1.8-3.2	3.1-6.1	5.5-9.6	7.2-12.5
600	1.5-2.7	2.6-5.1	4.6-7.9	6.0-10.4
700	1.3-2.2	2.1-4.2	3.8-6.6	4.9-8.7
800	1.1-2.0	1.9-3.9	3.4-5.9	4.4-7.8
900	1.0-1.8	1.7-3.4	3.0-5.2	3.9-6.9
1000	0.6-1.6	1.5-3.0	2.7-4.7	3.6-6.2

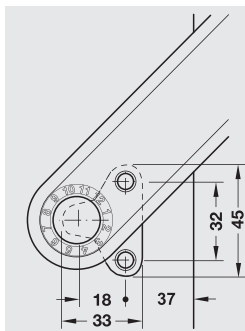
**Angulo de apertura 110°**



Modelo	A	B	C	D
Altura de pta.	Peso de puerta Kg.			
300	2.4-4.0	3.9-7.5	6.8-11.6	9.2-15.0
400	1.8-3.0	2.9-5.6	5.1-8.7	6.9-11.2
500	1.4-2.4	2.4-4.5	4.0-7.1	5.7-9.0
600	1.2-2.0	1.9-3.8	3.3-5.9	4.5-7.6
700	1.0-1.7	1.7-3.1	2.9-4.8	3.8-6.2
800	0.9-1.4	1.4-2.8	2.6-4.3	3.4-5.6
900	0.8-1.3	1.3-2.5	2.3-3.8	3.0-5.0
1000	0.7-1.2	1.1-2.2	2.0-3.5	2.7-4.5

Maxi, para puertas sin jaladera

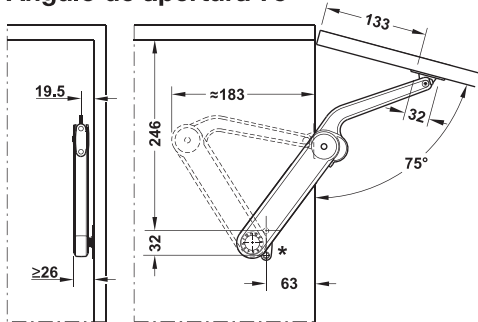
**Sistema Push**, para puertas de una hoja de madera o con marco de aluminio. Sistema de apertura push con retención y multiposición.



Distancia del borde 63mm

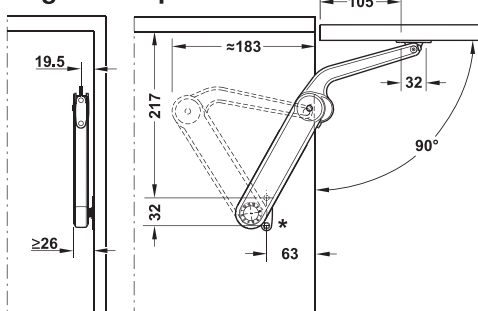
- Retiene la puerta en cualquier posición de forma segura y la desplaza suavemente hacia abajo.
- Apertura presionando suavemente sobre la puerta, ésta se despegará del imán abriendo una ranura.
- La puerta se cierra empujando sobre ésta retención: mediante un herraje de push y una contra-placa en la puerta.
- No es necesario hacer perforación para la jaladera.

**Angulo de apertura 75°**



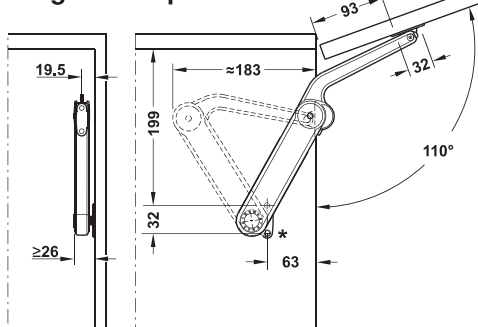
Modelo	A	B	C	D
Altura de pta.	Peso de puerta Kg.			
300 mm	2.0-3.8	4.0-7.7	7.1-14.0	-
400 mm	1.6-3.1	3.0-6.3	5.0-11.5	7.0-12.5
500 mm	1.6-3.0	2.7-5.2	4.7-8.4	5.5-10.5
600 mm	-	2.4-4.5	4.3-7.8	4.7-8.4
700 mm	-	2.2-4.0	4.0-7.5	4.3-8.0
800 mm	-	-	3.6-6.2	3.9-7.3
900 mm	-	-	3.4-5.8	3.5-6.7

**Angulo de apertura 90°**



Modelo	A	B	C	D
Altura de pta.	Peso de puerta Kg.			
300	2.0-3.5	3.3-6.7	6.0-10.3	7.8-13.6
400	1.5-2.6	2.5-5.0	5.5-7.8	5.8-10.2
500	1.2-2.1	2.0-4.0	3.6-6.3	4.7-8.2
600	1.0-1.8	1.7-3.3	3.0-5.2	3.9-6.8
700	0.9-1.4	1.4-2.7	2.5-4.3	3.2-5.7
800	0.7-1.3	1.2-2.6	2.2-3.9	2.9-5.1
900	0.7-1.2	1.1-2.2	2.0-3.4	2.6-4.5
1000	0.6-1.0	1.0-2.0	1.8-3.1	2.4-4.1

**Angulo de apertura 110°**



Modelo	A	B	C	D
Altura de pta.	Peso de puerta Kg.			
300	1.2-2.9	2.6-5.5	4.6-9.5	-
400	0.9-2.2	2.0-4.4	3.8-7.0	4.6-8.7
500	0.7-1.8	1.7-3.4	3.1-5.8	3.7-6.5
600	-	1.4-3.0	2.6-4.7	3.1-5.8
700	-	-	2.3-4.1	2.8-4.5
800	-	-	2.0-3.8	2.4-4.1
900	-	-	-	2.1-3.9
1000	-	-	-	1.8-3.7



> Nota:  
Solicitar bisagra bidimensional push 493.01.867 y broche de presión 245.50.301, por separado.



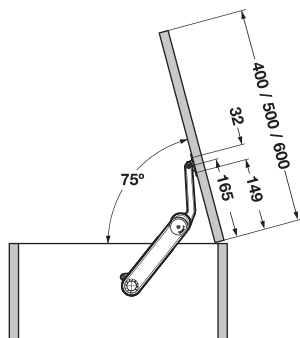
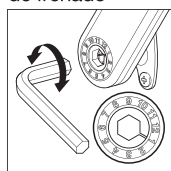
**Herraje individual Maxi Up, sujeta puertas tipo baúl**



- Aplicación: Para puertas tipo baúl de madera o aluminio.
- Ángulo de apertura: 75°.
- Material: Soporte: fundición de zinc inyectado, Escuadra para atornillar: acero, Cubierta para tornillo de ajuste: plástico.
- Acabado: Niquelado, tapa gris.
- Color del tornillo de ajuste: Modelo F: azul, Modelo G: café, Modelo H: negro
- Montaje: Sin herramientas (sistema clip) en la escuadra atornillable premontada.

Modelo	F	G	H
Altura de puerta	Peso de la puerta elevable kg		
1 herraje para puerta elevable			
400 mm	1,6-3,1	3,0-5,3	5,2-9,4
500 mm	1,3-2,6	2,5-4,2	4,3-7,5
600 mm	1,1-2,5	2,3-4,2	4,0-6,7
2 herraje para puerta elevable			
400 mm	3,2-6,2	6,6-10,6	10,4-18,8
500 mm	2,6-5,2	5,0-8,4	8,6-15,0
600 mm	2,2-5,0	4,6-8,4	8,0-13,4

Ajuste del efecto de frenado



**Nota**

Los brackets de fijación y los soportes atornillables no van incluidos, favor de pedir por separado. Opcionalmente se puede aplicar una amortiguación para la puerta. (Romendable)

Para puertas de madera o con marco de aluminio desde 45 mm

Modelo	N° de cat.
F	373.85.700
G	373.85.701
H	373.85.702

Empaque: 1 pieza

**Accesorios para Maxi y Maxi Up**

**Escuadra de fijación, costado**



- Aplicación: Para fijar el brazo al costado
- Modelo: Distancia al borde 37 ó 63 mm
- Acabado: Niquelado

Acabado	N° de cat.
Niquelado	373.69.906

Empaque: 1 pieza

**Escuadra de fijación, puerta**

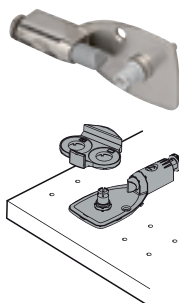


- Aplicación: Para fijar en la puerta.
- Material: Acero
- Acabado: Niquelado

Acabado	N° de cat.
Niquelado	313.66.036

Empaque: 1 pieza

**Cierre suave (opcional)**



- Aplicación: Para tornillo especial Varianta
- Material: Fundición de zinc inyectado

Acabado	N° de cat.
Niquelado	373.69.799

Empaque: 1 ó 10 piezas

# SISTEMAS FREE

HÄFELE

HERRAJES PARA PUERTAS ABATIBLES Y ELEVABLES CON MÚLTIPLES OPCIONES



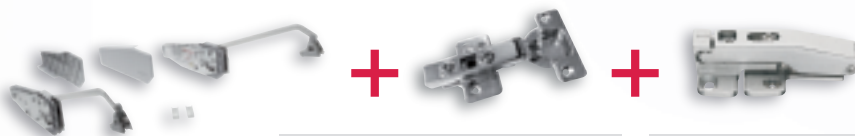
> Configuración de Free Flap 1.7 y 3.15



> 1 sólo número de código



> Configuración de Free Fold



> Bisagra Bidimensional 311.60.500  
Y plato de montaje 311.71.520

> Bisagra Intermedia 372.64.796  
(2 pzas p/puerta)  
Puertas >90cm = 3 pzas



> Configuración de Free Swing



> Barra estabilizadora



> Configuración de Sistema Free Up



> Barra estabilizadora

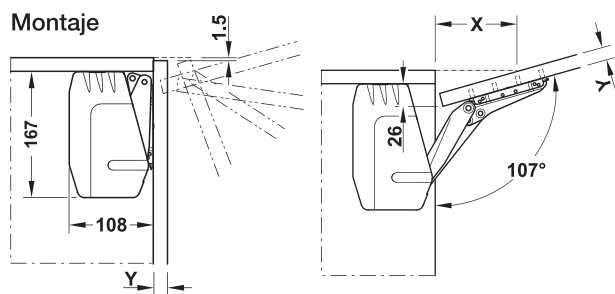


Medidas en mm.

Para puertas elevables pequeñas de madera o con marco de aluminio



- Material: Herraje: acero, tapa embellecedora: plástico
- Acabado/Color: Herraje: niquelado tapas embellecedoras: gris ó blanco.
- Para altura de puerta elevable: 250–400 mm
- Ángulo de apertura: 107° (restringido a 90° mediante limitador angular de apertura) **no incluido**.
- Posibilidad de ajuste: Altura/lateral/inclinación de la puerta  $\pm 1,5$  mm, fuerza de retención.
- Montaje: Herraje para atornillar con tornillos Euro premontados, Puerta: sin herramientas (técnica clip) en los soportes para atornillar premontado a la puerta.
- Fijación al costado del mueble con tornillos.



Esquema de taladro costados

Esquema de taladro puerta

**A** = Espesor de costado - holgura

Grosor frente Y mm	16	19	22	26	28
Distancia X mm (en grosor de tablero superior 16 mm)	83	74	64	52	46

Tabla de valores orientativos para peso de puerta elevable máx.

Modelo	A	B	C
Altura del armario	Peso de la puerta elevable kg		
250 mm	1,3-3,8	2,9-6,4	5,4-11,8
275 mm	1,2-3,3	2,5-5,7	4,8-10,6
300 mm	1,1-3,1	2,4-5,1	4,4-9,6
325 mm	1,0-2,8	2,1-4,6	4,8-8,8
350 mm	0,9-2,6	2,0-4,2	3,7-8,1
375 mm	0,9-2,3	1,9-3,8	3,5-7,5
400 mm	0,8-2,1	1,7-3,6	3,2-7,0

Empaque: 1 juego.

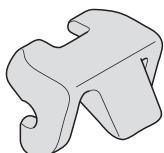
> Incluye:

- Por cada juego:
- 2 Herrajes para puerta elevable (izquierda/derecha)
- 2 Tapas embellecedoras para herraje (izquierda/derecha)
- 2 Soportes para atornillar para puertas elevables de madera o con marco de aluminio desde 45 mm
- 1 Instrucciones de montaje
- 1 Plantilla para taladrar



> Para limitar el ángulo de apertura 90° solicitar 372.91.499

Limitador del ángulo de apertura



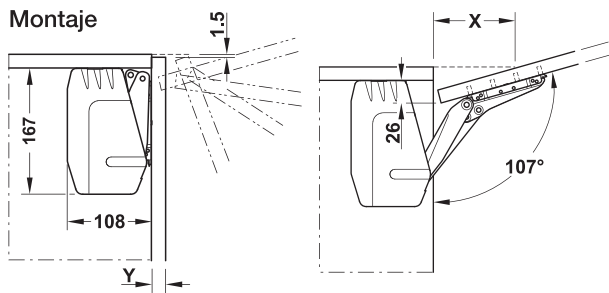
• Aplicación: Para limitar el ángulo de apertura de 107° a 90°.

Material	N° de cat.
Plástico	372.91.499

Empaque: 1 juego

V-Pack Free Flap 1.7

- Buscamos y diseñamos los mejores productos para que tengas la comodidad que mereces, por lo mismo desarrollamos los V-pack con todo lo que necesitas para instalar cada producto.

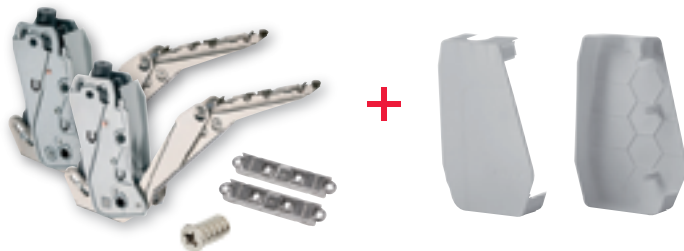


Grosor frente Y mm	16	19	22	26	28
Distancia X mm (en grosor de tablero superior 16 mm)	83	74	64	52	46

Tabla de valores orientativos para peso de puerta elevable máx

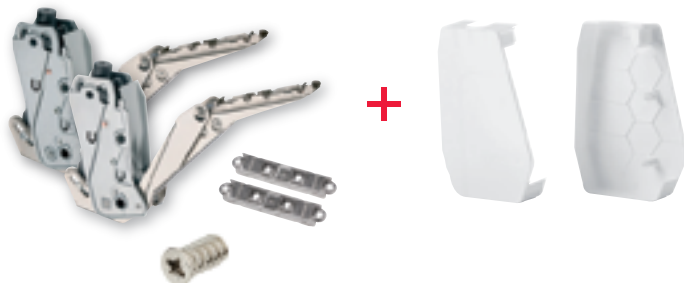
Modelo	A	B	C
Altura del armario	Peso de la puerta elevable kg		
250 mm	1.3-3.8	2.9-6.4	5.4-11.8
275 mm	1.2-3.3	2.5-5.7	4.8-10.6
300 mm	1.1-3.1	2.4-5.1	4.4-9.6
325 mm	1.0-2.8	2.1-4.6	4.8-8.8
350 mm	0.9-2.6	2.0-4.2	3.7-8.1
375 mm	0.9-2.3	1.9-3.8	3.5-7.5
400 mm	0.8-2.1	1.7-3.6	3.2-7.0

V-Pack - color gris



Empaque V-Pack	Modelo	Gris
<b>Incluye:</b> 2 tapas decorativas grises (izquierda y derecha), 1 Free Flap 1.7, 2 Brackets para sostener en puerta, 1 Instructivo de montaje, 1 plantilla para taladrar de papel y tornillos variante para bracket.	A	493.05.460
	B	493.05.461
	C	493.05.462

V-Pack - color blanco

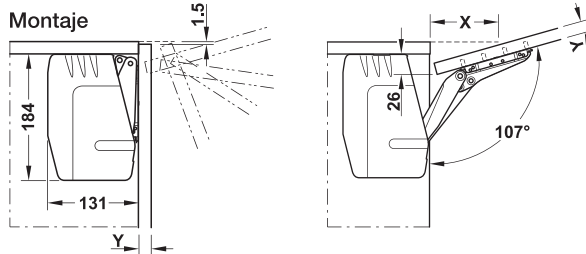


Empaque V-Pack	Modelo	Blanco
<b>Incluye:</b> 2 tapas decorativas blancas (izquierda y derecha), 1 Free Flap 1.7, 2 Brackets para sostener en puerta, 1 Instructivo de montaje, 1 plantilla para taladrar de papel y tornillos variante para bracket.	A	493.05.470
	B	493.05.471
	C	493.05.472

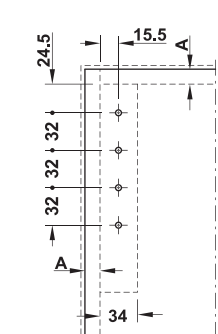
Para puertas elevables grandes de madera o con marco de aluminio



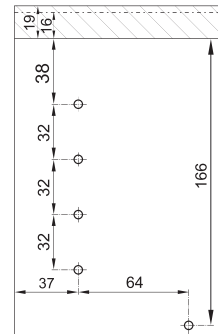
- Material: Herraje: acero, tapa embellecedora: plástico.
- Acabado/Color: Herraje: niquelado tapas embellecedoras: gris ó blanco.
- Para altura de puerta elevable: 400–600 mm
- Ángulo de apertura: 90° ó 107° (ajustable en el herraje).
- Posibilidad de ajuste: Altura/lateral/inclinación de la puerta  $\pm 1,5$  mm, fuerza de retención
- Montaje: Herraje para atornillar con tornillos Euro premontados, puerta sin herramientas (técnica clip) en los soportes para atornillar premontadas



Grosor frente Y mm	16	19	22	26	28
Distancia X mm (en grosor de tablero superior 16mm)	83	74	64	52	46



Esquema de taladro de puerta  
A= Espesor costado-Holgura



Esquema de taladro costado

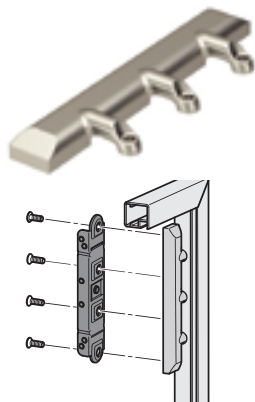


Empaque: 1 juego.

> Incluye:

- Por cada juego:
- 2 Herrajes para puerta elevable (izquierda/derecha)
- 2 Tapas embellecedoras para herraje (izquierda/derecha)
- 2 Soportes para atornillar para puertas elevables de madera o con marco de aluminio desde 45 mm
- 1 Instrucciones de montaje
- 1 Plantilla para taladrar

Adaptador para puertas elevables con marco de aluminio de 20 mm

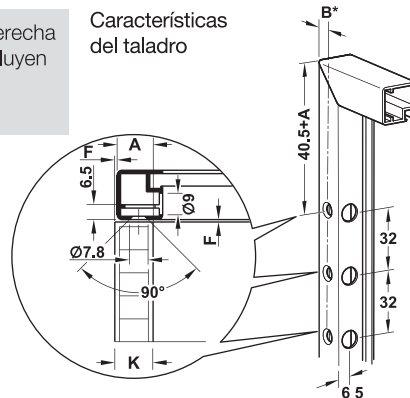


- Montaje: Aplicable izquierda/derecha
- Los tornillos (M4x10mm) se incluyen en el sistema.
- Material: Fundición de zinc

**!** Nota

> El herraje es visible con vidrio flotado y satinado, para ocultarlo utilizar cristal opaco.

Características del taladro



Acabado	N° de cat.
Niquelado	372.91.599

Empaque: 1 juego

\*B = K - F - 5,5  
K = Espesor costado  
F = Holgura

V-Pack Free Flap 3.15

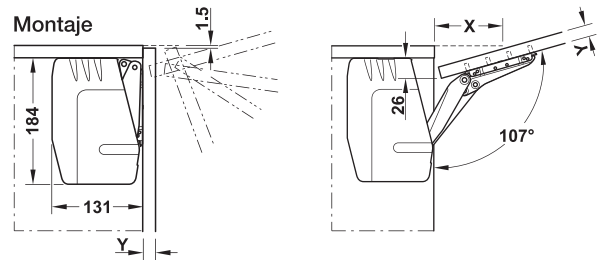
- Buscamos y diseñamos los mejores productos para que tengas la comodidad que mereces, por lo mismo desarrollamos los V-pack con todo lo que necesitas para instalar cada producto.



Tabla de valores orientativos para peso de puerta elevable máx.

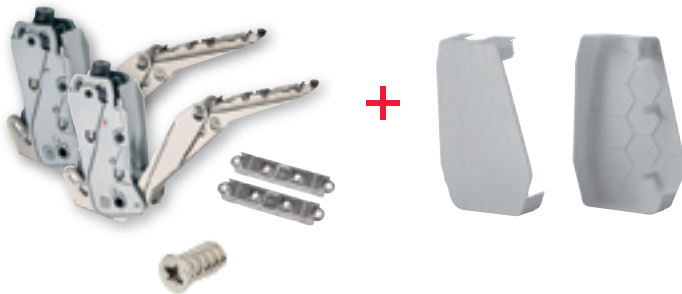
Modelo	D	E	F	G
Altura del armario	Peso de la puerta elevable kg			
400 mm	4.7-9.6	5.9-12.4	8.9-18.6	11.8-23.3
425 mm	4.4-9.0	5.6-11.6	8.3-17.4	11.0-21.8
450 mm	4.1-8.4	5.2-10.9	7.8-16.3	10.4-20.5
500 mm	3.9-8.0	4.9-10.3	7.4-15.4	9.8-19.3
525 mm	3.7-7.5	4.7-9.7	7.0-14.6	9.2-18.3
550 mm	3.5-7.1	4.4-9.2	6.6-13.9	8.8-17.3
575 mm	3.3-6.8	4.2-8.8	6.3-13.2	8.3-16.5
600 mm	3.2-6.5	4.0-8.4	6.0-12.5	8.0-15.6
650 mm	3.0-6.2	3.8-8.0	5.7-12.0	7.6-15.0

Montaje



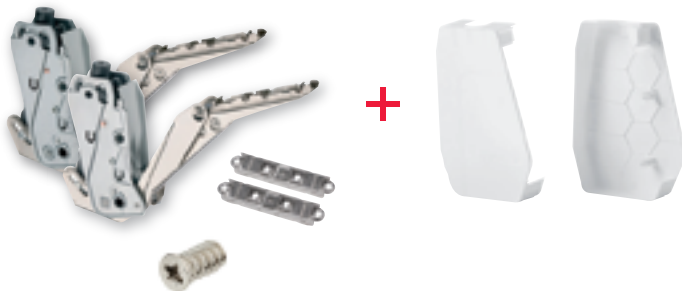
Grosor frente Y mm	16	19	22	26	28
Distancia X mm (en grosor de tablero superior 16mm)	83	74	64	52	46

V-Pack - color gris (todo incluido)



Empaque V-Pack	Modelo	Gris
Incluye: 2 tapas decorativas grises (izquierda y derecha), 1 Free Flap 3.15, 2 Brackets para sostener en puerta, 1 Instructivo de montaje, 1 plantilla para taladrar de papel y tornillos variante para bracket.	D	493.05.463
	E	493.05.464
	F	493.05.465
	G	493.05.466

V-Pack - color blanco (todo incluido)



Empaque V-Pack	Modelo	Blanco
Incluye: 2 tapas decorativas blancas (izquierda y derecha), 1 Free Flap 3.15, 2 Brackets para sostener en puerta, 1 Instructivo de montaje, 1 plantilla para taladrar de papel y tornillos variante para bracket.	D	493.05.473
	E	493.05.474
	F	493.05.475
	G	493.05.476

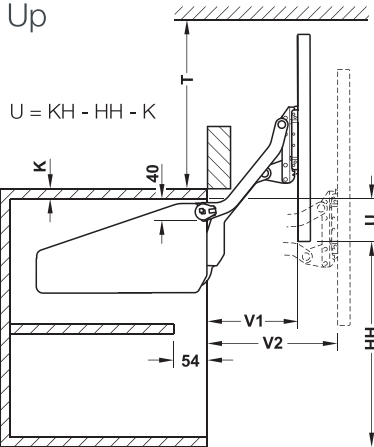


Free Up, para puertas elevables grandes de madera o con marco de aluminio

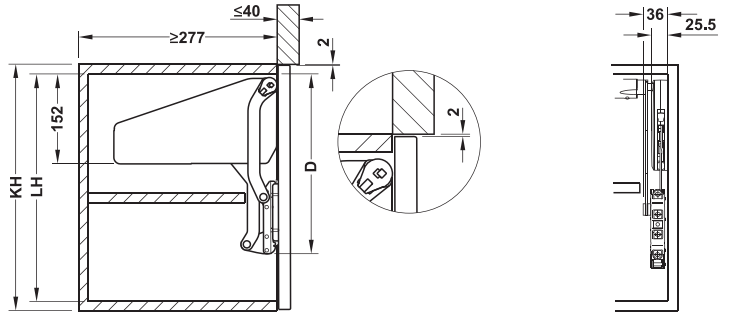


- Ideal para muebles superiores o paneles frontales
- Diseño moderno.
- Resistencia mínima de apertura, la puerta se detiene en cualquier posición, tiene apertura y cierre suave.
- Fácil instalación debido a los aditamentos como tornillos euro premontados y el clip de fijación frontal.
- Ajuste excéntrico del panel frontal.
- Material: Herraje: acero, Tapa: plástico
- Acabado: Niquel plata, tapa: Gris o blanco
- Facilidad de ajuste: Ajuste altura  $\pm 1.5$  mm, ajuste lateral  $\pm 1.5$  mm, ángulo inclinación,  $\pm 1.5^\circ$  ajuste en fuerza de soporte (multiposición).

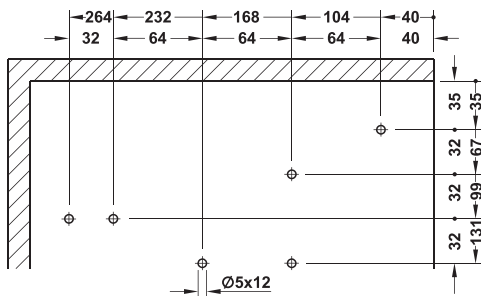
• Plano Free Up



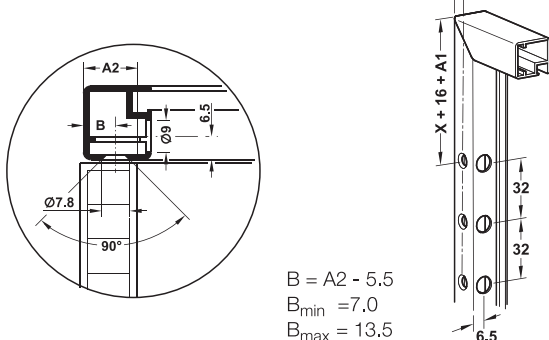
Altura gabinete	X mm	D mm	LH mm	HH mm	T mm	V1 mm	V2 mm
320-360 mm	157	274.5	>280	278	>281	128	177
345-420 mm	185	302.5	>308	328	>333	146	205
380-500 mm	220	337.5	>343	390	>393	168	240
430-600 mm	265	382.5	>388	470	>473	196	284



• Patrón perforación para mueble

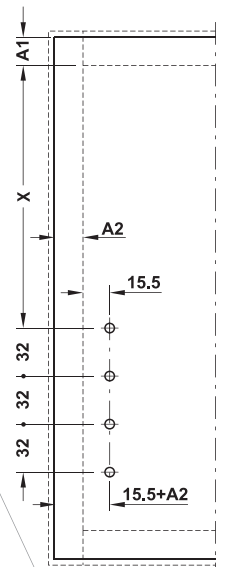


• Patrón perforación para adaptar tapas con 20 mm (marco aluminio)

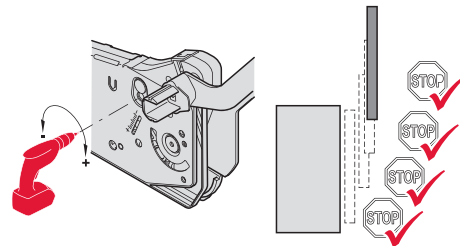


• Patrón perforación para puerta

A = Espesor costado-Holgura

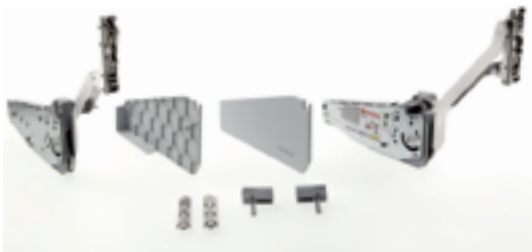


• Ajuste fuerza de soporte (multiposición)



Taladro inalámbrico en baja velocidad, asegurese que el ajuste de potencia sea el mismo para ambos lados (derecha/ izquierda).

Free Up, para puertas elevables grandes de madera o con marco de aluminio



Empaque: 1 Juego

**> Incluye:**

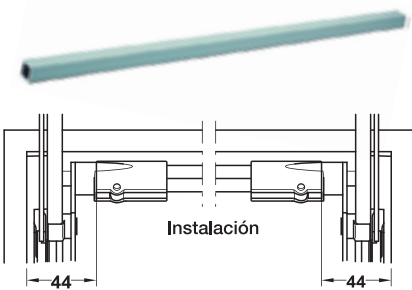
- 1 Juego Free Up (2 piezas, incluye material de fijación para puerta de madera o marco de aluminio, instructivo y plantilla)
- 1 Juego tapas gris o blanco (2 piezas izquierda / derecha)

**! Nota**

- > Barra estabilizadora y adaptadores para puertas marco aluminio y cristal (si aplica) debe ordenarse por separado. Use 2 juegos Free up para puertas de ancho 1800 mm.

Altura mueble	Peso puerta	Modelo	Gris	Blanco
320 - 360 mm	3.0 - 5.7	O1us	372.33.500	372.33.700
	4.8 - 9.3	O2us	372.33.501	372.33.701
	8.7 - 16.5	O3us	372.33.502	372.33.702
345 - 420 mm	2.4 - 4.8	P1us	372.33.510	372.33.710
	4.1 - 8.0	P2us	372.33.511	372.33.711
	7.4 - 14.0	P3us	372.33.512	372.33.712
	11.0 - 19.6	P4us	372.33.513	372.33.713
380 - 500 mm	2.0 - 3.8	Q1us	372.33.520	372.33.720
	3.4 - 6.7	Q2us	372.33.521	372.33.721
	6.3 - 11.8	Q3us	372.33.522	372.33.722
	9.3 - 17.4	Q4us	372.33.523	372.33.723
430 - 600 mm	1.6 - 3.3	R1us	372.33.530	372.33.730
	2.6 - 5.5	R2us	372.33.531	372.33.731
	5.0 - 9.7	R3us	372.33.532	372.33.732
	7.4 - 14.6	R4us	372.33.533	372.33.733

Barra estabilizadora



- Aplicación: Para sincronizar ambos brazos elevables.
- Material: Aluminio
- Acabado: Anodizado
- Puede ser cortado a medida

Dimensión corte= ancho mueble interno-88 mm

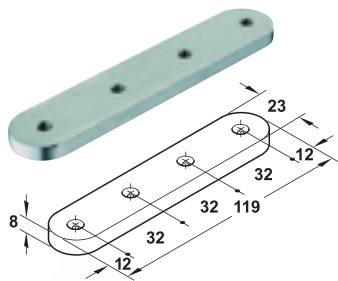
**! Nota**

- > Barra estabilizadora es preparada para espesores 16-19 mm.

Ancho gabinete	Longitud mm	No. de Cat.
600 mm	474	372.33.692
900 mm	774	372.33.694
1200 mm	1074	372.33.696
1800 mm	1674	372.33.698

Empaque: 1 Juego

Adaptador cristal para paneles frontales completos



- Aplicación: Para atornillar soportes para tapas de madera y cristal
- Material: Acero inoxidable
- Instalación: Para fijación con pegamento (uniones adhesivas UV)
- Para espesor cristal: 6 - 10 mm
- Para ancho tapa: <900 mm
- Tornillos M6 incluidos

Acabado	No. de Cat.
Cepillado	372.91.598

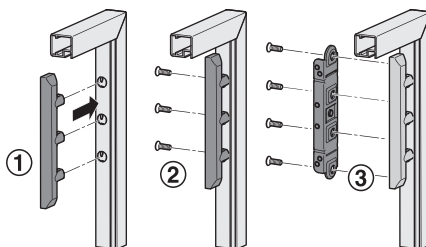
Empaque: 1 Juego

Adaptador puerta con 20 mm marco aluminio



- Aplicación: Para fijar la parte frontal de la tapa con marco angosto de aluminio
- Material: Aluminio
- Acabado: Anodizado
- Puede ser cortado a la medida.

Instalación



Acabado	No. de Cat.
Cepillado	372.91.599

Empaque: 1 ó 10 Juegos

**! Nota**

- > El montaje es visible con vidrio satinado o esmerilado, por lo tanto puede utilizar un cristal oscuro.

Free swing, para puertas elevables grandes de madera o con marco de aluminio

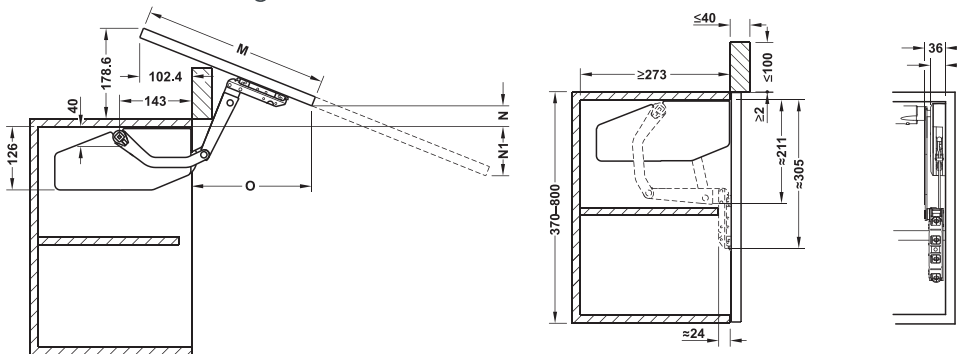


- Acceso total al interior del mueble.
- Ideal para puertas de gran formato.
- Diseño moderno.
- Resistencia mínima de apertura, la puerta se detiene en cualquier posición, cuenta con apertura y cierre suave.
- Fácil instalación debido a que cuenta con tornillos euro pre-montados y el clip de fijación frontal con ajuste excéntrico para la puerta.
- Material: Herraje: Acero, Tapa: plástico
- Acabado: Niquel plata, tapa: gris o blanco
- Facilidad de ajuste: Ajuste altura  $\pm 1.5$  mm
- Ajuste lateral  $\pm 1.5$  mm, ángulo de inclinación  $\pm 1.5^\circ$  ajuste en fuerza de soporte (multiposición).

Tabla de pesos para la selección del brazo correcto.

Modelo	S1sw	S2sw	S3sw	S4sw	S5sw	S6sw	S7sw	S8sw	S9sw	
Ancho de gabinete mm										
Peso de puerta Kg.										
370 - 500	370	1.8 - 4.0	-	-	3.4 - 6.5	-	-	5.2 - 10.3	-	-
	400	1.8 - 3.9	-	-	3.3 - 6.3	-	-	5.0 - 10.0	-	-
	450	1.8 - 3.7	-	-	3.2 - 6.1	-	-	4.8 - 9.4	-	-
	500	1.8 - 3.5	-	-	3.0 - 5.8	-	-	4.5 - 8.5	-	-
500 - 670	500	-	2.5 - 5.9	-	-	5.0 - 10.0	-	-	8.2 - 15.9	-
	550	-	2.5 - 5.6	-	-	4.8 - 9.6	-	-	7.8 - 15.2	-
	600	-	2.5 - 5.3	-	-	4.7 - 9.3	-	-	7.5 - 14.5	-
	670	-	2.5 - 4.8	-	-	4.5 - 8.8	-	-	7.0 - 13.5	-
670 - 800	670	-	-	3.2 - 6.5	-	-	5.7 - 11.3	-	-	8.5 - 17.1
	700	-	-	3.1 - 6.3	-	-	5.6 - 11.1	-	-	8.4 - 16.7
	750	-	-	3.0 - 6.0	-	-	5.4 - 10.7	-	-	8.2 - 16.0
	800	-	-	2.9 - 5.7	-	-	5.3 - 10.3	-	-	8.0 - 15.3

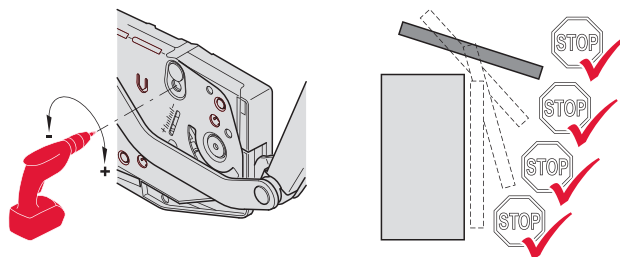
• Plano Free Swing



M mm	N mm	N1 mm	O mm
366	40.0	-	237.4
396	28.9	-	265.3
446	10.3	-	311.7
496	-	8.3	358.1
546	-	26.9	404.6
596	-	45.4	451.0
646	-	64.0	497.4
666	-	71.4	516.0
696	-	82.6	543.8
746	-	101.2	590.2
796	-	119.7	636.7

• Ajuste de fuerza de soporte (multiposición)

Poner el taladro automático a baja velocidad. Asegurarse que tengan la misma fuerza de ajuste en ambos lados (izquierda/derecha)



Free swing, para puertas elevables grandes de madera o con marco de aluminio



Modelo	Gris	Blanco	Antracita
S1sw	372.34.500	372.34.700	372.34.300
S2sw	372.34.510	372.34.710	372.34.303
S3sw	372.34.520	372.34.720	372.34.306
S4sw	372.34.501	372.34.701	372.34.301
S5sw	372.34.511	372.34.711	372.34.304
S6sw	372.34.521	372.34.721	372.34.307
S7sw	372.34.502	372.34.702	372.34.302
S8sw	372.34.512	372.34.712	372.34.305
S9sw	372.34.522	372.34.722	372.34.308

Empaque: 1 juego

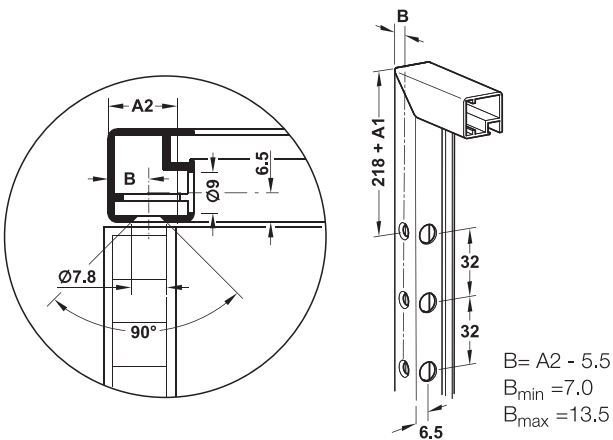
**!** Nota

- > Barra estabilizadora y adaptadores para puertas frontales con marco de aluminio y cristal (si aplica) se deben ordenar por separado. Use 2 juegos Free Swing para puertas de ancho de 1800 mm.

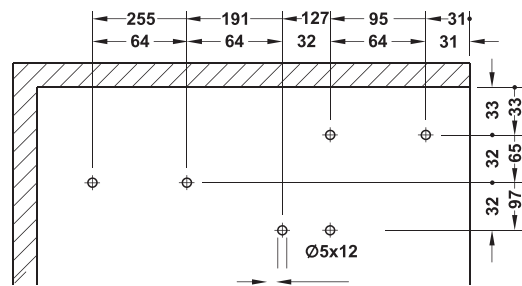
> Incluye

- 1 juego Free Swing (2 piezas, incluye fijación frontal para puertas de madera o puertas con marco de aluminio, instructivo, plantilla perforación)
- 1 Juego de tapas decorativas gris o blanco (2 piezas, izquierda/ derecha)

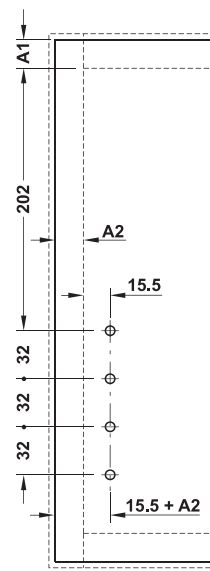
- Patrón perforación para adaptar puertas de 20 mm (marco de aluminio)



- Patrón perforación para mueble

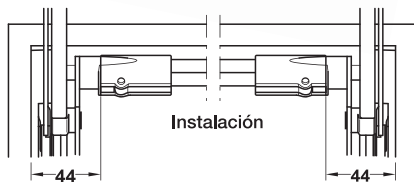


- Patrón perforación para puerta



A = Espesor de costado-holgura

Barra estabilizadora



Ancho gabinete	Longitud mm	No. de Cat.
600 mm	474	372.33.692
900 mm	774	372.33.694
1200 mm	1074	372.33.696
1800 mm	1674	372.33.698

Empaque: 1 Juego

Free Fold, para puertas dobles elevables grandes de madera o con marco de aluminio

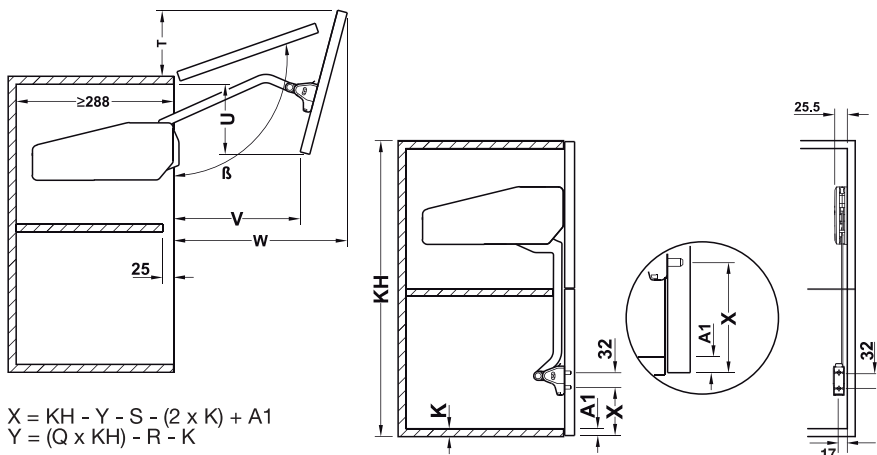


- Plegado de apertura en poco espacio, incluso si los frentes son altos.
- Diseño moderno.
- Resistencia mínima de apertura, la puerta se detiene en cualquier posición, cuenta con apertura y cierre suave.
- Fácil instalación debido a los aditamentos como tornillos euro premontados y el clip de fijación frontal.
- Material: Herreraje, acero, tapa: plástico
- Acabado: Níquel plata, tapa: gris o blanco
- Facilidad de ajuste: Altura / lado / profundidad del panel superior (bisagra bidimensionales) y panel inferior, a través de la bisagra intermedia.

**! Nota**

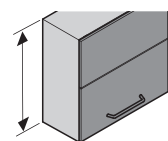
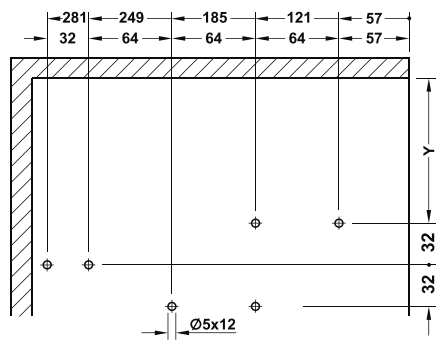
> Bisagras bidimensionales, bisagras intermedias y los adaptadores para los marcos de aluminio estrecho (si aplica) deben pedirse por separado. Los modelos especificados se aplican a las alturas y peso de puertas comunes.

• Plano Free Fold



$X = KH - Y - S - (2 \times K) + A1$   
 $Y = (Q \times KH) - R - K$

• Patrón perforación para mueble

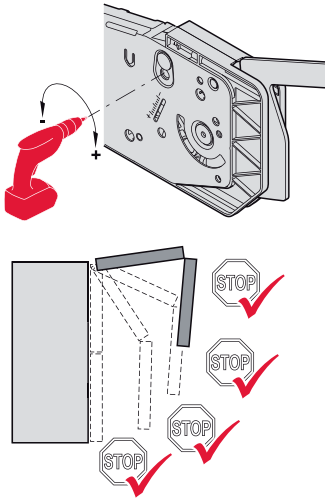


	$\beta$ [°]	Q	R	S	T	U	V	W
450-480	~107-98	1,0	349	313	94-49	93-128	196-180	315-343
480-530	~107-96	1,1	426	328	100-37	100-155	203-186	328-370
520-590	~107-93	1,1	466	347	106-23	112-184	213-190	347-401
580-650	~108-95	1,2	589	377	119-40	126-197	227-207	375-430
650-730	~107-94	1,2	664	409	124-38	147-224	238-215	411-470
710-790	~108-95	1,2	736	439	136-46	161-233	250-219	439-500
770-840	~108-95	1,0	644	467	146-43	179-223	267-200	466-527
840-910	~108-98	1,2	882	501	154-70	195-248	272-231	502-559
910-970	~107-98	1,1	865	533	160-78	214-246	282-225	536-588
960-1010	~107-100	1,1	915	557	170-99	228-251	295-240	560-605
1000-1040	~107-102	1,1	954	576	177-120	239-256	306-256	578-616

Free Fold, para puertas dobles elevables grandes de madera o con marco de aluminio



- Ajuste fuerza de soporte (multiposición)

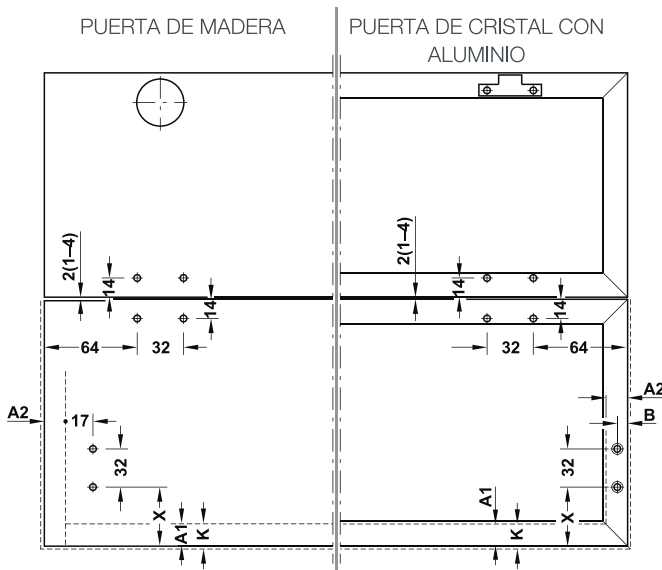


Altura mueble mm	Peso puerta Kg	Mod.	Gris	Blanco	Antracita
480 - 530	2.6 - 5.2	C1fo	372.37.510	372.37.710	372.37.300
	5.2 - 10.6	C3fo	372.37.512	372.37.712	372.37.301
	7.8 - 15.1	C4fo	372.37.513	372.37.713	372.37.302
520 - 590	2.4 - 4.9	D1fo	372.37.520	372.37.720	372.37.303
	4.8 - 9.8	D3fo	372.37.522	372.37.722	372.37.304
	7.2 - 14.1	D4fo	372.37.523	372.37.723	372.37.305
580 - 650	2.2 - 4.4	E1fo	372.37.530	372.37.730	372.37.306
	4.3 - 8.8	E3fo	372.37.532	372.37.732	372.37.307
	6.0 - 12.2	E4fo	372.37.533	372.37.733	372.37.308
650 - 730	10.6 - 20.9	E5fo	372.37.534	372.37.734	372.37.309
	3.9 - 7.9	F3fo	372.37.542	372.37.742	372.37.310
	5.8 - 11.6	F4fo	372.37.543	372.37.743	372.37.311
710 - 790	9.5 - 18.7	F5fo	372.37.544	372.37.744	372.37.312
	3.5 - 7.2	G3fo	372.37.552	372.37.752	372.37.313
	5.2 - 10.3	G4fo	372.37.553	372.37.753	372.37.314
770 - 840	8.7 - 17.2	G5fo	372.37.554	372.37.754	372.37.315
	4.9 - 9.8	H4fo	372.37.563	372.37.763	372.37.316
	8.0 - 15.5	H5fo	372.37.564	372.37.764	372.37.317
840 - 910	4.5 - 9.0	I4fo	372.37.573	372.37.773	372.37.318
	7.3 - 14.6	I5fo	372.37.574	372.37.774	372.37.319
910 - 970	4.2 - 8.0	J4fo	372.37.583	372.37.783	372.37.320
	6.8 - 13.5	J5fo	372.37.584	372.37.784	372.37.321
960 - 1010	3.9 - 7.6	K4fo	372.37.593	372.37.793	372.37.322
	6.5 - 12.8	K5fo	372.37.594	372.37.794	372.37.323
1000 - 1040	6.2 - 12.3	L5fo	372.37.599	372.37.799	372.37.324

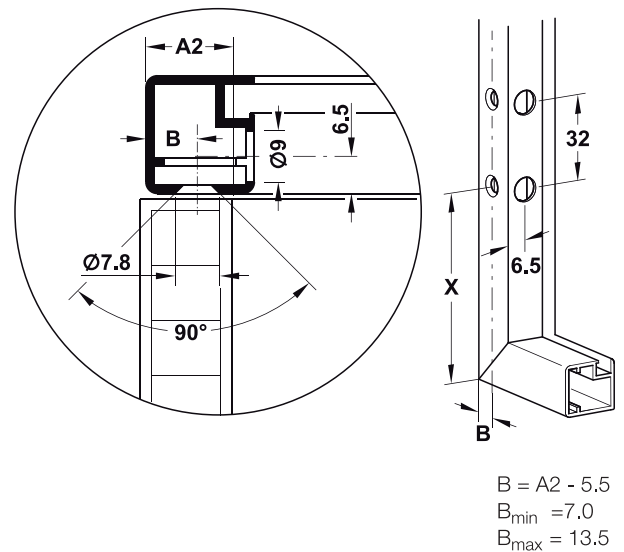
Taladro inalámbrico en baja velocidad, asegúrese que el ajuste de potencia sea el mismo para ambos lados (derecha/ izquierda).

Empaque: 1 juego

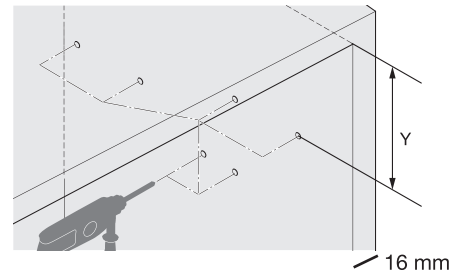
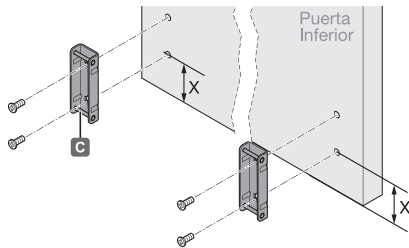
- Diagrama de fijación de bisagra intermedia y bracket de puerta



- Patrón perforación para adaptar tapas con 20 mm (marco aluminio)



Cálculo de X y Y para Free Fold



Gabinetes de 16 mm de espesor y 3 mm de holgura totales (1.5 mm X lado)

Medidas: en mm

Altura gabinete	Altura puerta	Medida Y	Medida X	Modelos en los que aplica
480 - 530	480mm	86mm	48.5mm	C1fo
	490mm	97mm	47.5mm	
	500mm	108mm	46.5mm	C3fo
510 - 530	510mm	119mm	45.5mm	C4fo
	520mm	130mm	44.5mm	
	530mm	141mm	43.5mm	

Altura gabinete	Altura puerta	Medida Y	Medida X	Modelos en los que aplica
580 - 650	580	91	94.5	E1fo
	590	103	92.5	
600 - 650	600	115	90.5	E3fo
	610	127	88.5	
	620	139	86.5	
630 - 650	630	151	84.5	E4fo
	640	163	82.5	
650	175	80.5	E5fo	

Altura gabinete	Altura puerta	Medida Y	Medida X	Modelos en los que aplica
710 - 790	710	100	153.5	G3fo
	720	112	151.5	
730 - 790	730	124	149.5	G4fo
	740	136	147.5	
	750	148	145.5	
760 - 790	760	160	143.5	G5fo
	770	172	141.5	
780	184	139.5		
790	196	137.5		

Altura gabinete	Altura puerta	Medida Y	Medida X	Modelos en los que aplica
840 - 910	840	110	211.5	I4fo
	850	122	209.5	
860 - 910	860	134	207.5	I5fo
	870	146	205.5	
	880	158	203.5	
890 - 910	890	170	201.5	
	900	182	199.5	
910	194	197.5		

Altura gabinete	Altura puerta	Medida Y	Medida X	Modelos en los que aplica
960 - 1010	960	125	260.5	K4fo
	970	136	259.5	
980 - 1010	980	147	258.5	K5fo
	990	158	257.5	
	1000	169	256.5	
1010	180	255.5		

Medidas: en mm

Altura gabinete	Altura puerta	Medida Y	Medida X	Modelos en los que aplica
520 - 590	520	90	65.5	D1fo
	530	101	64.5	
540 - 590	540	112	63.5	D3fo
	550	123	62.5	
	560	134	61.5	
570 - 590	570	145	60.5	D4fo
	580	156	59.5	
590	167	58.5		

Altura gabinete	Altura puerta	Medida Y	Medida X	Modelos en los que aplica
650 - 730	650	100	123.5	F3fo
	660	112	121.5	
670 - 730	670	124	119.5	F4fo
	680	136	117.5	
	690	148	115.5	
700 - 730	700	160	113.5	F5fo
	710	172	111.5	
720	184	109.5		
730	196	107.5		

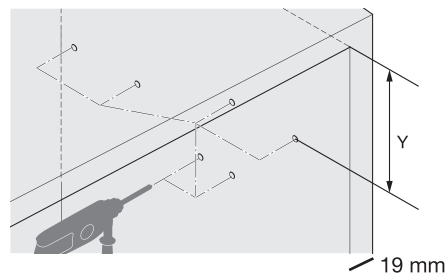
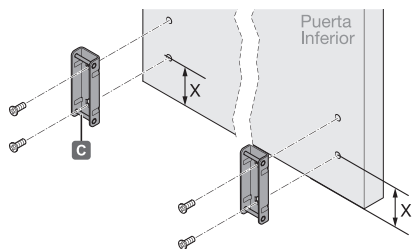
Altura gabinete	Altura puerta	Medida Y	Medida X	Modelos en los que aplica
770 - 840	770	110	175.5	H4fo
	780	120	175.5	
790 - 840	790	130	175.5	H5fo
	800	140	175.5	
	810	150	175.5	
820 - 840	820	160	175.5	
	830	170	175.5	
840	180	175.5		

Altura gabinete	Altura puerta	Medida Y	Medida X	Modelos en los que aplica
910 - 970	910	120	239.5	J4fo
	920	131	238.5	
930 - 970	930	142	237.5	J5fo
	940	153	236.5	
	950	164	235.5	
960 - 970	960	175	234.5	
	970	186	233.5	

Altura gabinete	Altura puerta	Medida Y	Medida X	Modelos en los que aplica
1000 - 1040	1000	130	276.5	L5fo
	1010	141	275.5	
1020 - 1040	1020	152	274.5	
	1030	163	273.5	
	1040	174	272.5	

Medidas en mm.

Cálculo de X y Y para Free Fold



Gabinetes de 19 mm de espesor y 3 mm de holgura totales (1.5 mm X lado)

Medidas: en mm

Altura gabinete	Altura puerta	Medida Y	Medida X	Modelos en los que aplica
480 - 530	480mm	83mm	48.5mm	C1fo
	490mm	94mm	47.5mm	
	500mm	105mm	46.5mm	
	510mm	116mm	45.5mm	C3fo
	520mm	127mm	44.5mm	C4fo
	530mm	138mm	43.5mm	

Altura gabinete	Altura puerta	Medida Y	Medida X	Modelos en los que aplica
580 - 650	580	88	94.5	E1fo
	590	100	92.5	
	600	112	90.5	
	610	124	88.5	E3fo
	620	136	86.5	E4fo
	630	148	84.5	
	640	160	82.5	E5fo
	650	172	80.5	

Altura gabinete	Altura puerta	Medida Y	Medida X	Modelos en los que aplica
710 - 790	710	97	153.5	G3fo
	720	109	151.5	
	730	121	149.5	
	740	133	147.5	G4fo
	750	145	145.5	G5fo
	760	157	143.5	
	770	169	141.5	
	780	181	139.5	
	790	193	137.5	

Altura gabinete	Altura puerta	Medida Y	Medida X	Modelos en los que aplica
840 - 910	840	107	211.5	I4fo
	850	119	209.5	
	860	131	207.5	
	870	143	205.5	I5fo
	880	155	203.5	
	890	167	201.5	
	900	179	199.5	
	910	191	197.5	

Altura gabinete	Altura puerta	Medida Y	Medida X	Modelos en los que aplica
960 - 1010	960	122	260.5	K4fo
	970	133	259.5	
	980	144	258.5	
	990	155	257.5	K5fo
	1000	166	256.5	
	1010	177	255.5	

Medidas: en mm

Altura gabinete	Altura puerta	Medida Y	Medida X	Modelos en los que aplica
520 - 590	520	87	65.5	D1fo
	530	98	64.5	
	540	109	63.5	
	550	120	62.5	D3fo
	560	131	61.5	
	570	142	60.5	D4fo
	580	153	59.5	
	590	164	58.5	

Altura gabinete	Altura puerta	Medida Y	Medida X	Modelos en los que aplica
650 - 730	650	97	123.5	F3fo
	660	109	121.5	
	670	121	119.5	
	680	133	117.5	F4fo
	690	145	115.5	
	700	157	113.5	F5fo
	710	169	111.5	
	720	181	109.5	
	730	193	107.5	

Altura gabinete	Altura puerta	Medida Y	Medida X	Modelos en los que aplica
770 - 840	770	107	175.5	H4fo
	780	117	175.5	
	790	127	175.5	
	800	137	175.5	H5fo
	810	147	175.5	
	820	157	175.5	
	830	167	175.5	
	840	177	175.5	

Altura gabinete	Altura puerta	Medida Y	Medida X	Modelos en los que aplica
910 - 970	910	117	239.5	J4fo
	920	128	238.5	
	930	139	237.5	
	940	150	236.5	J5fo
	950	161	235.5	
	960	172	234.5	
	970	183	233.5	

Altura gabinete	Altura puerta	Medida Y	Medida X	Modelos en los que aplica
1000 - 1040	1000	127	276.5	L5fo
	1010	138	275.5	
	1020	149	274.5	
	1030	160	273.5	
	1040	171	272.5	

Medidas en mm.



**Bisagra intermedia**

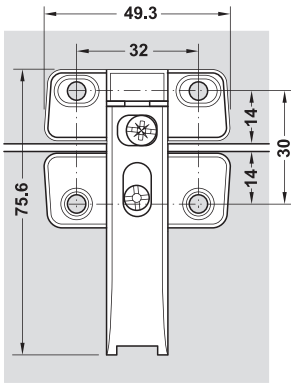


- Para puertas de madera y puertas con marco de aluminio con ancho de 20mm.
- Material: Aleación zinc
- Acabado: Niquelado
- Facilidad de ajuste: Tridimensional,
  - Ajuste lateral  $\pm 2$  mm
  - Ajuste holgura -2 a +1 mm
  - Ajuste profundidad  $\pm 1.5$  mm
- Con función para proteger dedos

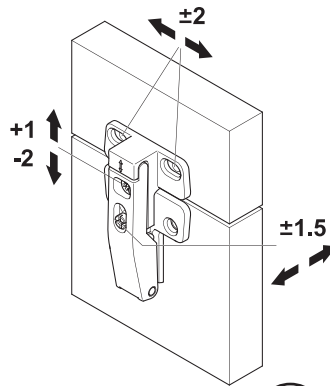
Montaje	No. de Cat.
Con tornillos para aglomerado	372.64.796
Con tornillos Euro	372.64.797

Empaque: 1 ó 10 piezas

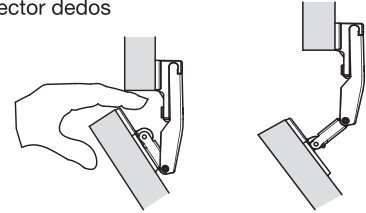
Características del taladro



Posibilidad de ajuste



Protector dedos



La bisagra se detiene cuando atrapa involuntariamente los dedos en el hueco de las dos puertas

**Bisagra serie A de clip**

Ángulo de apertura **110°**

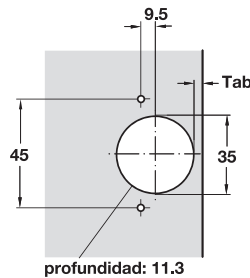


- Para embutir (con taquete)

Montaje	Brazo	N° de Cat.
Sobrepuesto	Recto	311.60.560
Semi-Sobrepuesto	8 mm Acodado	311.60.561
Enrasado	17 mm Acodado	311.60.562

Empaque: 250 piezas

- Material: Acero
- Espesor de la puerta: 14 a 26 mm
- Espesor del panel lateral a partir de 15 mm
- Cierre automático
- Distancia de la caja (tab): 3-7 mm



- Para atornillar

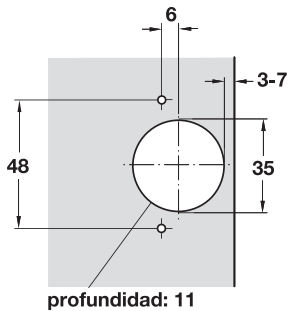
Montaje	Brazo	N° de Cat.
Sobrepuesto	Recto	311.60.500
Semi-Sobrepuesto	8 mm Acodado	311.60.501
Enrasado	17 mm Acodado	311.60.502

Empaque: 250 piezas

**!** > Favor de pedir por separado la placa de montaje.

**Bisagra de clip con push, embolsada**

Ángulo de apertura **110°**



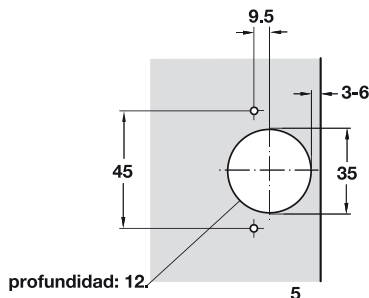
- Material: Acero
- Para abrir puertas sin jaladera
- Para atornillar
- Placa de montaje con ajuste
- Disponible en tres tipos de montaje
- Espesor de la puerta: 14 a 20 mm
- Espesor del panel lateral a partir de 16 mm
- Regulaciones:
  - Ajuste lateral 0 3 mm
  - Ajuste en profundidad 0 2 mm
  - Ajuste en altura - 2 mm a + 2 mm

**NUEVO**

Montaje	Brazo	N° de Cat.
Sobrepuesto	Recto	493.01.867
Semi-Sobrepuesto	9 mm Acodado	493.01.868
Enrasado	17 mm Acodado	493.01.869

- > Empaque: 1 juego
- > Incluye:
  - 2 bisagras
  - 2 placas de montaje
  - Material de fijación

**Bisagra de cierre suave, embolsada**



- Para puertas de 14 a 22 mm
- Panel lateral desde 16 mm
- Acero niquelado
- Tab = 3-6 mm

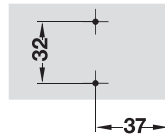
Montaje	Brazo	N° de Cat.
Sobrepuesto	Recto	315.07.023
Semi-Sobrepuesto	9 mm Acodado	315.07.024
Enrasado	17 mm Acodado	315.07.025

- > Empaque: 1 juego
- > Incluye
  - 2 bisagras
  - 2 placas de montaje
  - 4 tornillos Griper
  - 4 tornillos (6 x 5/8")

**Duomatic SM placa de montaje cruciform**



- Únicamente pueden ser utilizados con bisagras de Clip de la Serie A
- Distancia del canto: 37 mm
- Ajuste vertical (mediante orificios oblongos)
- Materiales: Acero



Patrón perforación

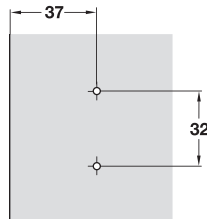
Distancia D	No. de Cat.
2 mm	329.71.502

incluye: 1 pza.

**Placa para montaje para atornillar**



Patrón de perforación



- Materiales: Acero
- Acabado: Niquelado
- Únicamente pueden ser utilizados con bisagras de Clip de la Serie A
- Distancia del canto: 37 mm
- Ajuste vertical (mediante orificios oblongos)

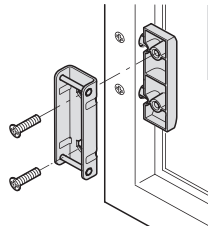
Una sola pieza para atornillar



Altura	N° de Cat.
2 mm	311.71.502
4 mm	311.71.504

Empaque: 250 piezas

**Adaptador para puertas con 20 mm ( marco aluminio)**



- Material: Aleación de zinc
- Incluido material de fijación

Acabado	No. de Cat.
Niquel plata	372.37.044

Empaque: 1 juego.

**Tapa para bisagra**

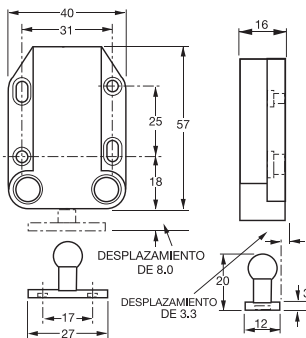


- Materiales: Acero

Acabado	N° de Cat.
Niquelado	311.65.700

Empaque: 1000 piezas

**Broche sin imán a presión, para puertas con sistema push**



Este broche a presión fue creado en base a los mismos conceptos que el broche magnético. La puerta se abre y se cierra presionándola levemente.

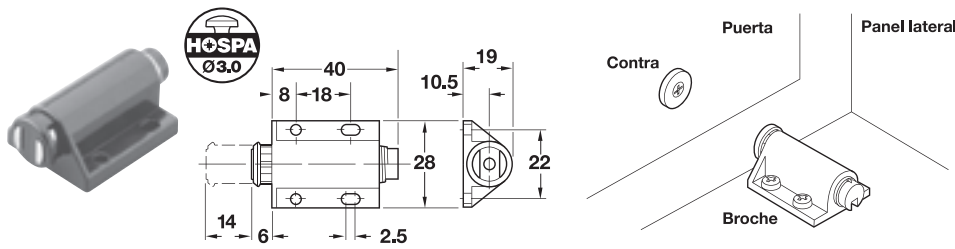
- Fuerza de cierre: 4 kg.
- Material: Plástico



Acabado	N° de cat.
Negro	245.50.301

Empaque: 30 piezas con 6 tornillos a cada uno.

**Broche magnético sencillo a presión, para atornillar**



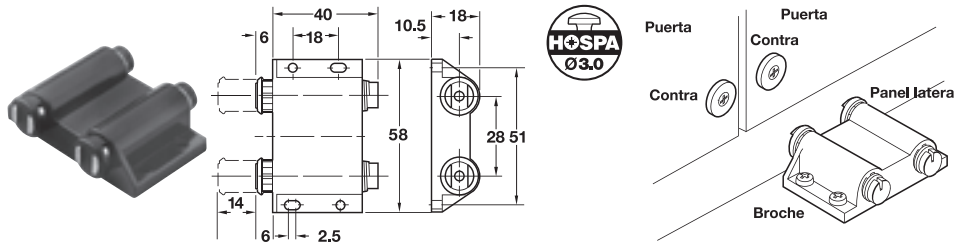
Las medidas son aproximadas ±0.5 mm.

Acabado	N° de cat.
Plástico negro	245.80.310

Empaque: 100 piezas

**!** > Solicitar por separado la placa para atornillar en caso de utilizar puertas de madera.

**Broches magnéticos doble a presión, para atornillar**



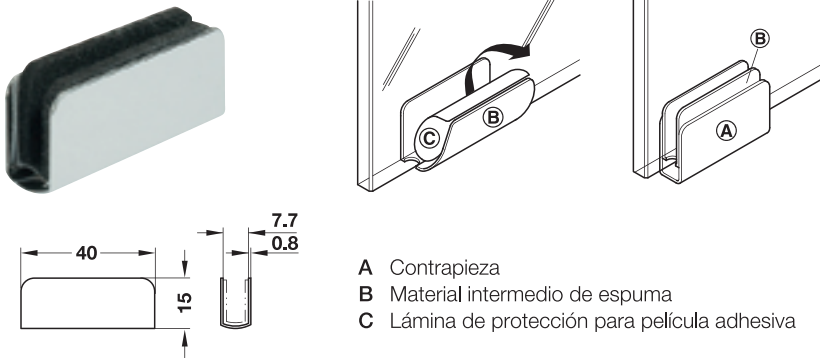
Las medidas son aproximadas ±0.5 mm.

Acabado	N° de Cat.
Plástico negro	245.80.320

Empaque: 100 piezas

**!** > Solicitar por separado la placa para atornillar en caso de utilizar puertas de madera.

**Placa a presión para puerta de vidrio**



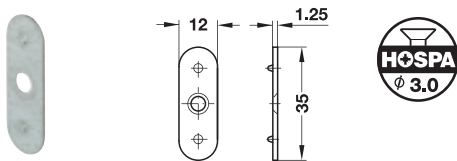
- Material: Acero
- Acabado/Color: Cromado, niquelado o negro
- Para grosor de cristal: 4 - 6 mm
- Montaje: Para encajar sobre apoyo intermedio autoadhesivo de goma-espuma

Acabado	N° de Cat.
Cromado pulido	245.66.211
Negro	245.66.311

Empaque: 100 piezas

**!** > NOTA: para utilizar con los broches magnéticos.

**Placa para atornillar sencilla**

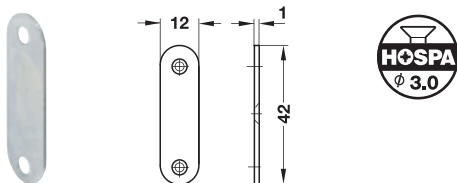


- Material: Acero
- Montaje: Para atornillar

Acabado	N° de Cat.
Galvanizado	246.26.793

Empaque: 500 piezas

**Placa para atornillar doble**

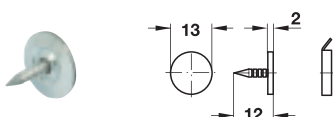


- Material: Acero
- Montaje: Para atornillar

Acabado	N° de Cat.
Galvanizado	246.26.991

Empaque: 1000 piezas

**Placa para clavar**



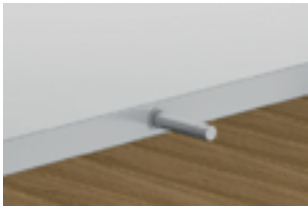
- Material: Acero
- Montaje: Para clavar

Acabado	N° de Cat.
Galvanizado	246.08.910

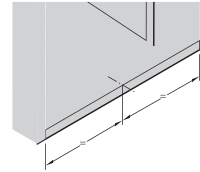
Empaque: 1000 piezas

Medidas en mm.

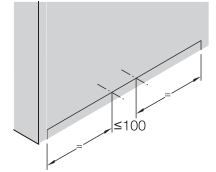
**Mecanismo para apertura push**



- Para puertas sin jaladera apropiado para todos nuestros sistemas Free.
- Con amortiguador de goma
- Facilidad de ajuste: holgura delantera  $\pm 2$  mm
- La distancia de accionamiento aprox. 2 mm



Posicionamiento de captura con 1 puerta al centro.



Posicionamiento de captura con 2 puertas: Distancia 100 mm entre mecanismo y mecanismo.

**Para embutir en canto**

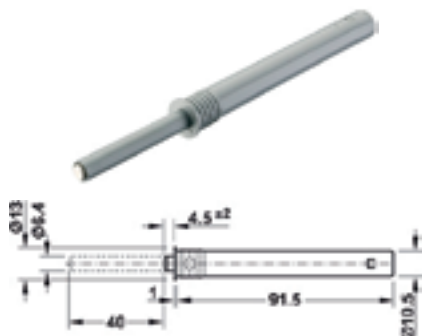


- Para montar en el orificio, broca  $\text{Ø}10,5$  mm
- Material: plástico
- Color: gris claro

Versión para puerta de madera



Versión para puerta con marco de aluminio



Longitud de extracción	Versión	
	Tipo de puerta	N° Cat.
20	Marco de aluminio	356.02.520
	Madera	356.02.521

Longitud de extracción	Versión	
	Tipo de puerta	N° Cat.
40	Marco de aluminio	356.02.522
	Madera	356.02.523

**Cargador oculto, para embutir a presión y atornillar, capacidad de carga 130 kg/par**



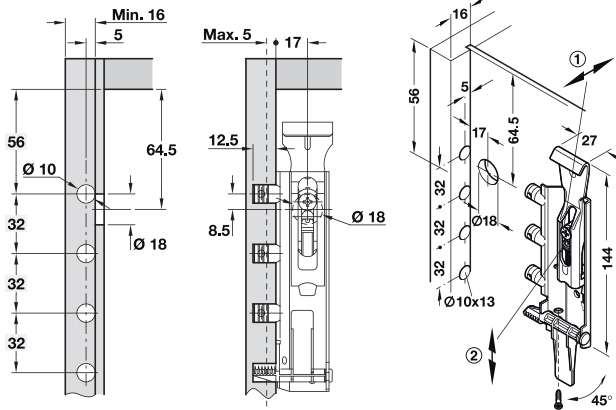
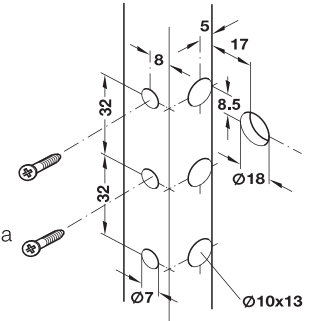
- > Sistema de herraje para el montaje de cajones o gabinetes. El "Colgador Oculto" se monta de forma "invisible" detrás del mobiliario, el cual requiere de un espacio libre mínimo 16mm.
- > Ideal para la instalación de gabinetes y armarios donde se busca ocultar todos los herrajes sin interferir con el diseño.



- Materiales: Acero
- Acabado: Galvanizado
- Montaje: Para embutir a presión, para montaje rápido con palanca.

**Montaje**

- Por motivos de seguridad, montar el colgador en el tercio superior del armario.
- Para cargas muy pesadas: utilizar como mínimo 2 tornillos de cabeza avellanada (3,5 x 30 mm). El tornillo debe sobresalir del taco.

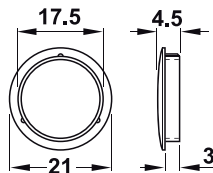


- Posibilidad de ajuste:  
Los tornillos de ajuste se pueden accionar después del montaje.

- ① Ajuste de profundidad, hueco disponible 20 mm.
- ② Ajuste de altura 18 mm.

Medida	Lado	N° de Cat.
144 mm x 27 mm	Izquierda	290.21.901
	Derecha	290.21.900

**Tapa embellecedora**



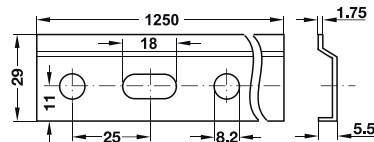
Material	Acabado	No. de Cat.
Fundición de zinc	Niquelado	290.21.690

Incluye: 100 piezas

**Perfiles de suspensión**

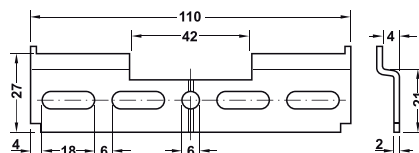
- Materiales: Acero
- Acabado: Galvanizado
- Montaje: Para atornillar

- > Para lograr colocar el gabinete al muro, no solo se requiere del colgador oculto. Es necesario tener un perfil o placa de suspensión en donde va a ser anclado el par de colgadores previamente fijados al gabinete.



Longitud	No. de Cat.
2032 mm	290.10.900

Incluye: 100 pzas.  
\*Puede ser cortado a medida



Longitud	No. de Cat.
110 mm	290.21.992

Medidas en mm.

## Plantilla de perforación para Free Up, pared lateral



- Material: Plexiglás, transparente

Medida	No. de Cat.
L x A x H: 31 x 4 x 16 mm	372.33.050

- ! > Ordenar por separado broca de centrado automático Ø 5 mm para perforación.

## Plantilla de perforación para Free Swing, pared lateral



- Material: Plexiglás, transparente

Medida	No. de Cat.
L x A x H: 31 x 5 x 13 mm	372.34.050

- ! > Ordenar por separado broca de centrado automático Ø 5 mm para perforación.

## Plantilla de perforación para Free Fold, pared lateral



- Material: Plexiglás, transparente

Medida	No. de Cat.
L x A x H: 31 x 5 x 13 mm	372.37.050

- ! > Ordenar por separado broca de centrado automático Ø 5 mm para perforación.

## Plantilla de perforación para Free Flap 1.7 y 3.15

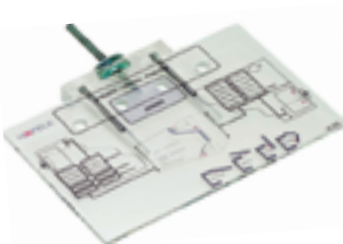


- Material: Plexiglás, transparente

Medida	No. de Cat.
L x A x H: 21 x 3 x 16 mm	372.91.023

- ! > Ordenar por separado broca de centrado aut. Ø 3 mm ó Ø 5 mm para perforación a la derecha.

## Plantilla de perforación para instalar bracket en puerta



- Para todas las versiones de Free flap, Free Swing y Free Up
- Material: Plexiglás, transparente

Medida	No. de Cat.
L x A x H: 20 x 4 x 19 mm	372.64.893

- ! > Ordenar por separado broca de centrado automático Ø 5 mm para perforación.
- > Usar con plantillas de plexigras

## Broca de centrado automático



- Material: Acero
- Cantidad de orden: 1 pieza
- Sistema de broca con resorte.

Diametro de Broca	No. de Cat.
Ø3 mm	001.25.791
Ø5 mm	001.25.792

- ! > Se recomienda en el uso de plantillas para la exactitud de perforación.

**Corporativo**

**Häfele de México, S.A. de C.V.**

Circuito el Marqués Norte No. 82

Parque Industrial El Marqués.

El Marqués, Querétaro. C.P. 76246

Tel: (442) 296 86 00 / 01 800 801 3000

Fax: (442) 296 86 20

@hafelemexico

