

■ **NUEVO**

SISTEMA DE CAJONES | SLIM



**NUEVO
COLOR
BLANCO**

**Aspecto más limpio
y estético para cualquier
mueble.**

Características

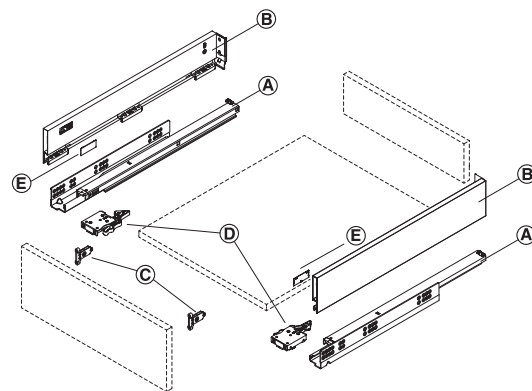
- Extensión completa.
- Capacidad de carga de 30kg.
- Laterales delgados de 13mm.
- Colores disponibles: gris, antracita y blanco.
- Disponible en versión cierre suave y push.
- Ajuste en 4 direcciones.

Incluye

- A. 1 par de correderas de acero (izq. y der.)
- B. 1 par de laterales metálicos (izq. y der.)
- C. 2 soportes de fijación para frente de cajón
- D. 2 clips 3D de enganche para cajón
- E. 2 tapas estéticas con logo



NUEVO



TODO INCLUIDO EN UN SOLO CÓDIGO.

Largo	Altura	Cierre	Antracita	Gris	Blanco
450mm	89mm	Cierre suave	552.26.524	552.26.624	552.26.724
	175mm		552.28.524	552.28.624	
	89mm	Push	552.26.534	552.26.634	
	175mm		552.28.534	552.28.634	
500mm	89mm	Cierre suave	552.26.525	552.26.625	552.26.725
	175mm		552.28.525	552.28.625	552.28.725
	89mm	Push	552.26.535	552.26.635	552.26.735
	175mm		552.28.535	552.28.635	552.28.735
550mm	89mm	Cierre suave	552.26.526	552.26.626	
	175mm		552.28.526	552.28.626	
	89mm	Push	552.26.536	552.26.636	
	175mm		552.28.536	552.28.636	

1. Ajuste adelante - atrás: 0 - 3mm
2. Ajuste de altura: 0 - 3mm
3. Ajuste lateral: 1mm
4. Ajuste de inclinación: 0 - 3mm

