



## ESENCIALES PUERTAS 2017

Estimado cliente,

En esta nueva versión de nuestro catálogo Esenciales Puertas 2016, hemos decidido ofrecer los artículos que a nuestra consideración representan una base sólida de los productos más representativos para este sector.

Con esta herramienta ahora podrá identificar de manera rápida algunos de los artículos que tenemos en inventario en nuestras bodegas.

Este catálogo incluye además una selección de productos con especificación Norteamericana tipo ANSI claramente identificados, con los que podrá cubrir cualquier proyecto de alta especificación cumpliendo los estándares más estrictos de calidad.

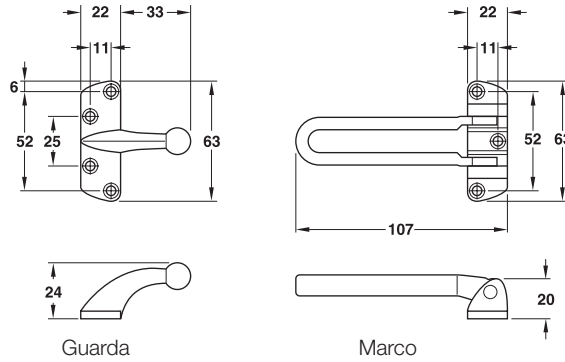
No dude en contactarnos para asesorarle en sus proyectos. Contamos con personas dedicadas a orientarle en sus especificaciones y a encontrar soluciones en conjunto de acuerdo a sus necesidades.

Lo invitamos además a descubrir un mundo nuevo de aplicaciones visitando nuestra nueva página web **[www.hafele.com.mx](http://www.hafele.com.mx)**, solicite su clave de acceso a nuestra tienda en línea donde podrá revisar existencias de nuestros productos, consultar precios y conocer el status de sus pedidos.

Permítanos establecer un vínculo de apoyo para que juntos consolidemos el crecimiento de su empresa

Atentamente  
Häfele de México, S.A.de C.V.

Guarda de seguridad

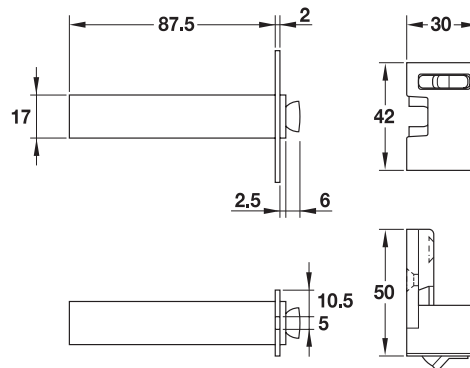


- Para puertas de madera
- Para puertas que abren hacia el interior
- Material: Zinc

Acabado	N° de Cat.
Cromo satinado	911.59.154
Latón antiguo	911.59.151
Bronce antiguo	911.59.159

Empaque: 1 pieza, incluye material de montaje

Guarda de seguridad

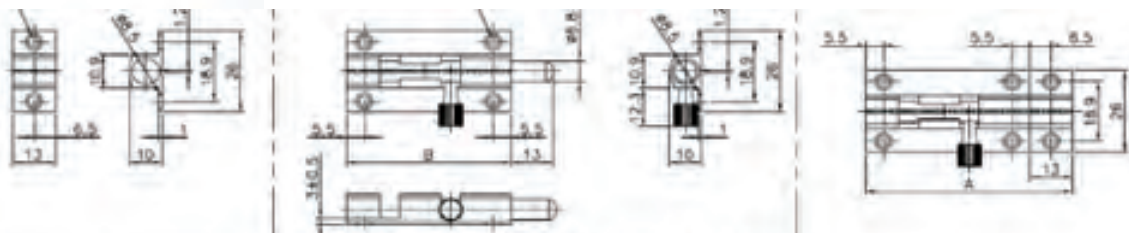


- Para puertas de madera
- Aplicable en puertas de apertura interna

Acabado	N° de Cat.
Cromo satinado	911.59.085
Bronce antiguo	911.59.082

Incluye: 1 guarda de seguridad, 1 pieza para marco, material de montaje.

Pasador



- Material: Latón

Acabado	Longitud	N° de Cat.
Latón pulido	50 x 25.4 mm	911.62.982
	63.5 x 25.4 mm	911.62.984
	76.2 x 25.4 mm	911.62.986
	102 x 25.4 mm	911.62.988
	127.7 x 25.4 mm	911.62.990

**Mirilla**



- Para espesor de puertas: 36-55 mm
- Ángulo de visión: 200°
- Perforación de la puerta: 14 mm
- Material: Latón
- Mirilla de cristal

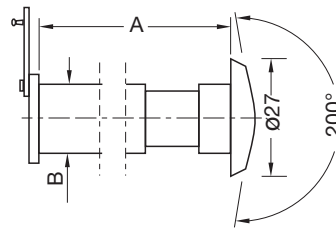
Acabado	N° de Cat.
Cromo satinado	959.15.004
Latón antiguo	959.15.001
Bronce antiguo	959.15.009

Empaque: 1 pieza, incluye material de montaje.

**Mirilla**



- Dim. A: 35-55 mm y 50 a 80 mm
- Dim. B: Ø14mm
- 200° de visión



Material	Dimensión A	Acabado	N° de Cat
Latón	35-55 mm	Cromo Pulido	959.00.003
		Niquelado Mate	959.00.017
	50-80 mm	Cromo Pulido	959.00.095
		Niquelado Mate	959.00.098

Empaque: 1 pieza, incluye material de montaje.

**Mirilla Electronica 3.2"**



**Características:**

- Modelo compacto
- La imagen puede ser visualizada a distancia
- Fácil uso, un solo botón de funcionamiento
- Funcionamiento por batería
- Indicador de batería baja
- Apagado automático después de 10 segundos de uso.
- Puede ser instalado en una puerta con perforación de mirilla previa.

- Color: negro
- Angulo de vista: 105°
- Espesor de puerta: 38 mm a 110 mm
- Diámetro de cilindro: 14 mm
- Pantalla LCD de 3.2"
- Dimensiones: 68mm X 124mm X 15mm
- Alimentación: 2 baterías AAA
- IP 56

Acabado	N° de Cat.
Cromo	959.23.040

Empaque: 1 pieza, incluye material de montaje.

**Mirilla Electronica 3.5"**



**Características:**

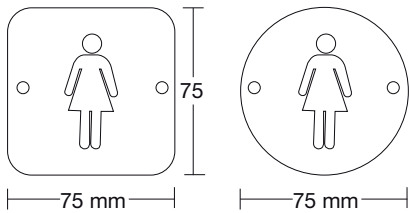
- La imagen puede ser visualizada a distancia
- Te permite tomar fotografías o grabar video
- Con capacidad de mostrar todo lo almacenado previamente.
- Incluye timbre en la parte inferior de la mirilla, capturando la imagen del visitante.
- La imagen almacenada es guardada con fecha y hora.
- Incluye una memoria DE 512 MB
- Se puede aumentar la capacidad por medio de una memoria Sd de hasta 8 Gb
- Fácil navegación
- Indicador de batería baja
- Apagado automático después de 10 segundos de uso.
- Puede ser instalado en una puerta con perforación de mirilla previa.

- Color: negro
- Angulo de vista: 105°
- Espesor de puerta: 38 mm a 70 mm
- Diámetro de cilindro: 14 mm
- Pantalla LCD de 3.5"
- Dimensiones: 90mm X 137 mm X 26mm
- Alimentación: 4 baterías AAA
- IP 56

Acabado	N° de Cat.
Cromo	959.23.050

Empaque: 1 pieza, 1 memoria de 512 Mb y material de montaje.

**Simbolos para señalamientos**



- Material: Acero inoxidable
- Acabado: Acero inox cepillado
- Montaje: Atornillado
- Incluye: Material de montaje

!	> A	CUADRADO
	> B	REDONDO

**Simbolo Hombre**



Acabado	N° de Cat.
A	489.80.485
B	489.80.480

**Simbolo Mujer**



Acabado	N° de Cat.
A	489.80.486
B	489.80.481

**Simbolo Mujer y Hombre**



Acabado	N° de Cat.
A	489.80.487
B	489.80.482

**Simbolo Discapacitados**



Acabado	N° de Cat.
A	489.80.488
B	489.80.483

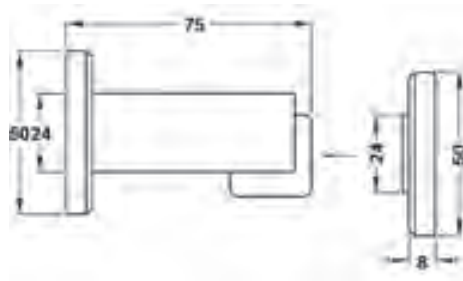
**Simbolo No Fumar**



Acabado	N° de Cat.
A	489.80.489
B	489.80.484

Medidas en mm - Pulgadas son aproximadas.

Tope de puerta magnético

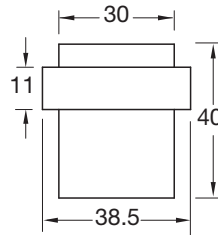


- Material: Aleación de Zinc
- Montaje: Con tornillos de fijación
- Tipo: Montado en piso o montado en pared
- Magnetismo para sostener la puerta

Acabado	N° de Cat
Níquelado satinado	938.23.000

Empaque: 1 pieza, incluye material de montaje.

Tope de piso para puerta

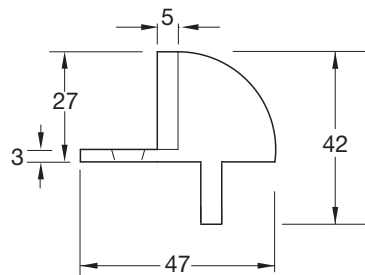


- Material: Acero Inoxidable 304
- Se suministra con material de fijación

Acabado	N° de Cat.
Acero inoxidable mate	937.52.080

Empaque: 1 pieza, incluye material de montaje.

Tope de piso para puerta

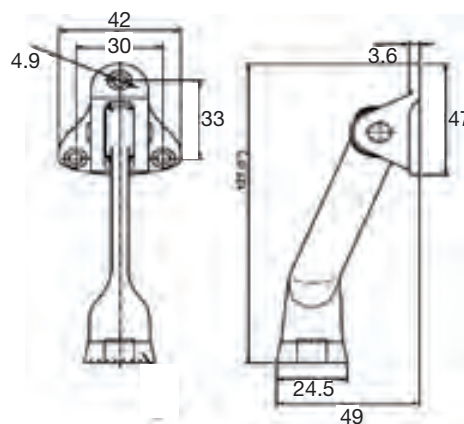


- Material: Aleación de zinc
- Se suministra con material de fijación

Acabado	N° de Cat
Níquel satinado	937.41.104

Empaque: 1 pieza, incluye tornillo y taquete.

Tope para puerta



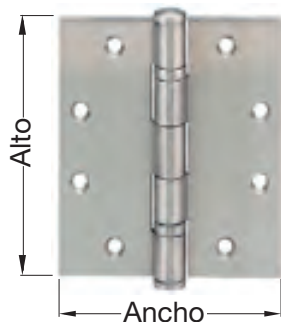
- Acabado: Cromo pulido
- Material: Zamac
- Longitud: 127 mm

Acabado	N° de Cat.
Cromo pulido	938.54.004

Empaque: 1 pieza, incluye material de montaje.

Medidas en mm - Pulgadas son aproximadas.

### Bisagra con baleros - Acero inoxidable, especificación ANSI

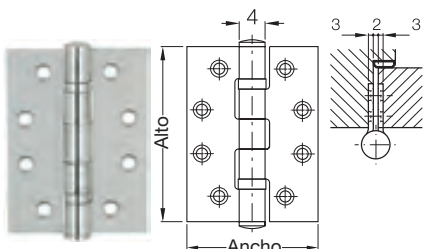


- Para marcos de madera o metálicos
  - Para puertas enrasadas izquierdas o derechas
  - Peso de puerta: 80 kg (utilizando 3 bisagras)
  - Diámetro de baleros: 14 mm
  - Espesor del material: 3 mm
  - Profundidad del montaje: 3.15
  - Material: Acero inoxidable
  - Acabado: Mate
- Características:**
- Con 2 baleros, patrón de perforación ANSI y perno fijo

Alto pulg.	Ancho pulg.	N° de Cat.
3"	3"	926.65.000
3"1/2"	3"1/2"	926.65.010
3"	4"	926.65.020
4"	4"	926.65.030
4"1/2"	4"	926.65.040
4 1/2"	4 1/2"	926.65.050

Incluye: Tornillos para madera y metal

### Bisagra con baleros - Cromo mate

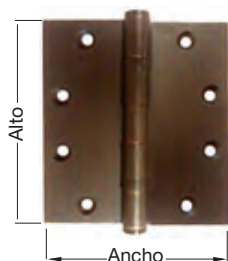


- Para marcos de madera o metálicos
  - Para puertas enrasadas izquierdas o derechas
  - Peso de puerta: 80 kg (utilizando 3 bisagras)
  - Diámetro de baleros: 14 mm
  - Espesor del material: 3 mm
  - Profundidad del montaje: 3.15
  - Material: Acero inoxidable
  - Acabado: Cromo Mate
- Características:**
- Rodillo con 2 baleros, patrón de perforación ANSI y perno fijo

Alto pulg.	Ancho pulg.	N° de Cat.
3"	3"	926.22.641
4"	4"	926.22.741
4 1/2"	4"	926.22.841
4 1/2"	4 1/2"	926.29.541

Empaque: 1 pieza  
Incluye: Tornillos para madera y metal

### Bisagra con baleros - Bronce antiguo

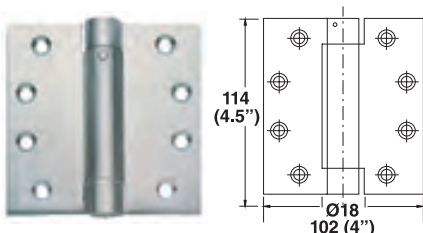


- Para marcos de madera o metálicos
  - Para puertas enrasadas izquierdas o derechas
  - Peso de puerta: 80 kg (utilizando 3 bisagras)
  - Diámetro de baleros: 14 mm
  - Espesor del material: 3 mm
  - Material: Acero inoxidable
  - Acabado: Bronce antiguo
- Características:**
- Rodillo con 2 baleros, patrón de perforación ANSI y perno fijo

Alto pulg.	Ancho pulg.	N° de Cat.
3 1/2"	3 1/2"	926.29.450
4 1/2"	4"	926.22.850

Empaque: 1 pieza  
Incluye: Tornillos para madera y metal

### Bisagra con resorte, especificación ANSI



- Para marcos de madera o metálicos
  - Para puertas enrasadas izquierdas o derechas
  - Peso de puerta: 60 kg (utilizando 3 bisagras)
  - Diámetro central: 18 mm
  - Espesor del material: 3 mm
  - Material: Acero inoxidable
- Características:**
- Patrón de perforación ANSI

Medidas en Pulgadas	N° de Cat.
4 1/2" x 4"	926.35.003

Empaque: 1 pieza  
Incluye: Incluye tornillos para madera y para metal

### Bisagra oculta

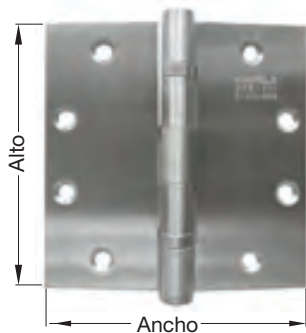


- Acabado: Caja de zinc niquelado
- Articulación: Acero niquelado
- Capacidad de carga: 30 kgs (aproximado por bisagra)
- Material: Zinc

Incluye: Tornillos de sujeción

Espesor madera	Ancho mm	Largo L mm	Prof. mm	Empaque	N° de Cat.
19 - 24	13	44.5	18	10 pzas	341.18.421
19 - 25	13	60	18	10 pzas	341.18.423
22 - 26	18	70	18	10 pzas	341.18.425
28 - 34	19	95	27	2 pzas	341.18.427
35 - 38	25	117	37	2 pzas	341.18.429
41 - 45	28	117	41	2 pzas	341.18.431
50 +	35	140	50	2 pzas	341.18.433

**Bisagra con baleros- Acero Inoxidable SUS201**



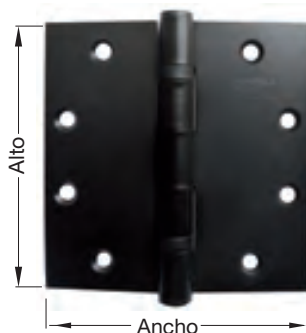
- Para marcos de madera o metálicos
- Para puertas enrasadas izquierdas o derechas
- Peso de puerta: 80 kg (utilizando 3 bisagras)
- Diámetro de baleros: 14 mm
- Espesor del material: Consultar tabla
- Material: Acero inoxidable SUS 201
- Acabado: Satinado

**Características:**  
 • Con 2 baleros, patrón de perforación ANSI y perno fijo

Alto pulg.	Ancho pulg.	Espesor	N° de Cat.
3"	3"	2 mm	926.24.000
3 1/2"	3 1/2"	2 mm	926.24.010
4"	4"	2.5 mm	926.24.030
4 1/2"	4"	3 mm	926.24.040

Incluye: Tornillos para madera y metal

**Bisagra con baleros - Acero Inoxidable**



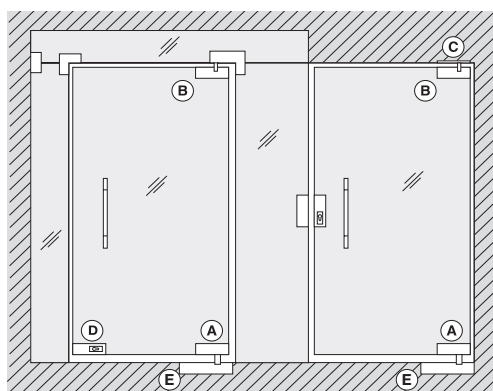
- Para marcos de madera o metálicos
- Para puertas enrasadas izquierdas o derechas
- Peso de puerta: 80 kg (utilizando 3 bisagras)
- Diámetro de baleros: 14 mm
- Espesor del material: Consultar tabla
- Material: Acero inoxidable SUS 201
- Acabado: US10B

**Características:**  
 • Con 2 baleros, patrón de perforación ANSI y perno fijo

Alto pulg.	Ancho pulg.	Espesor	N° de Cat.
3"	3"	2 mm	926.24.050
3 1/2"	3 1/2"	2 mm	926.24.060
4"	4"	2.5 mm	926.24.070
4 1/2"	4"	3 mm	926.24.080

Empaque: 1 pieza  
 Incluye: Tornillos para madera y metal

**Juego de herrajes de parche básicos de bisagra de piso**

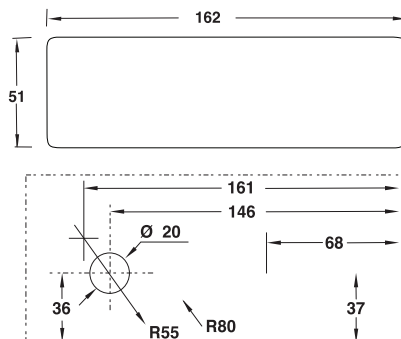
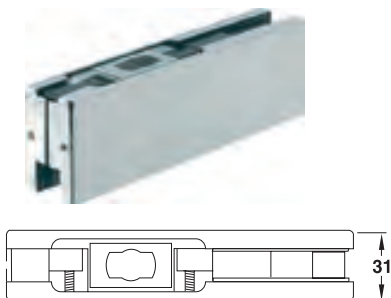


Plano de posibilidades para puertas de Cristal.

Juego herrajes para vidrio templado	N° de Cat.
Juego con herrajes de parche superior, inferior, pivote superior y cerradura a piso	981.50.000

- Incluye: 1 Juego**
- A) 1 Herraje inferior para puerta abatible de vidrio
  - B) 1 Herraje superior para puerta abatible de vidrio
  - C) 1 Pivote Superior
  - D) 1 Cerradura para puerta de vidrio
  - E) 1 Bisagra de piso

**A) Herraje inferior para puerta de vidrio abatible**



- Para espesor de cristal: 10-12mm
- Capacidad de carga: <80 kg
- Material: recubrimiento acero inoxidable
- Para DIN izquierda y DIN derecha
- Ancho de puerta: <1100 mm
- Montaje: Sujeción por apriete no visible con tornillos de cabeza cilíndrica Allen

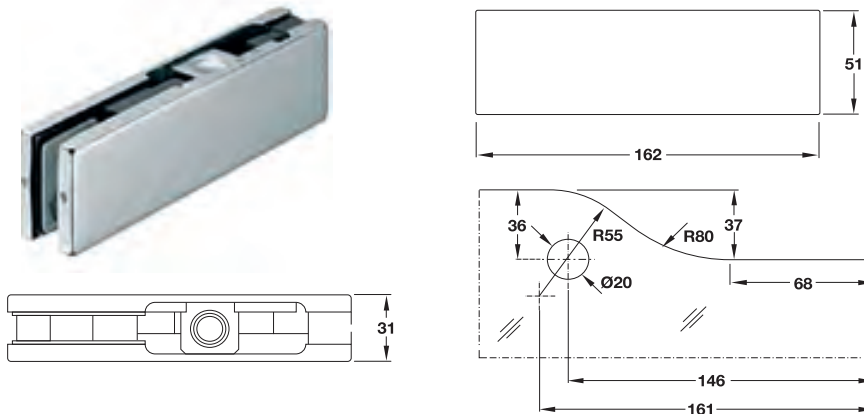
Superficie	N° de Cat.
Acero inoxidable mate	981.50.010

Empaque: 1 pieza, incluye material de montaje

Medidas en mm - Pulgadas son aproximadas.



**B) Herraje superior para puerta de vidrio abatible**

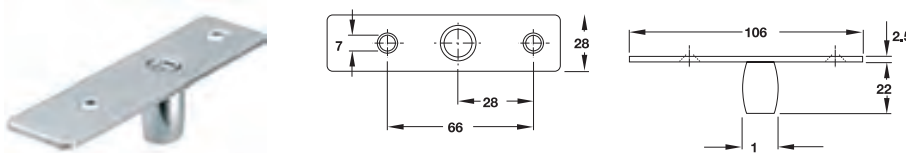


- Para espesor de cristal: 10-12mm
- Para DIN izquierda y DIN derecha
- Capacidad de carga: <80 kg
- Ancho de puerta: <1100 mm
- Material: recubrimiento acero inoxidable
- Montaje: Sujeción por apriete no visible con tornillos de cabeza cilíndrica Allen

Superficie	N° de Cat.
Acero inoxidable mate	981.00.010

Empaque: 1 pieza, incluye material de montaje

**C) Pivote superior**

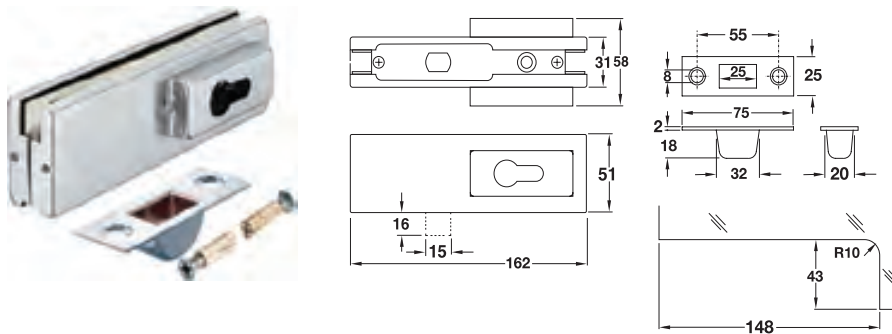


- Material: Acero inoxidable
- Montaje: Para atornillar
- Para DIN izquierda y DIN derecha

Superficie	N° de Cat.
Acero inoxidable mate	981.00.080

Empaque: 1 pieza, incluye material de montaje

**D) Cerradura para puerta de vidrio**



- Para espesor de cristal: 10-12 mm
- Para DIN izquierda y DIN derecha
- Material: Recubrimiento acero inoxidable
- Montaje: Sujeción por apriete no visible con tornillos de cabeza cilíndrica Allen

Superficie	N° de Cat.
Acero inoxidable mate	981.00.400

Empaque: 1 pieza, incluye material de montaje

**E) Bisagra de piso**

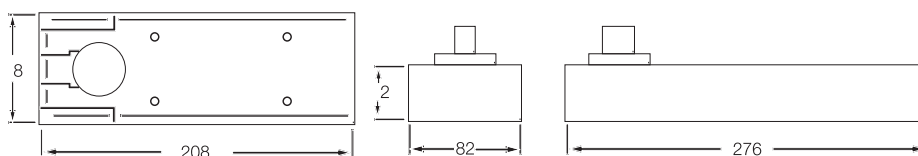


- Ancho máximo de la puerta: 1200 mm
- Peso máximo de la puerta: 120 kg
- Brazo de retención a los 105° y 90°
- Ajustes de velocidad de cierre: Velocidad 1) 90°-15°, -Velocidad 2) 15° - 0°
- Dimensiones de la preparación: Largo: 305 mm, ancho: 108 mm Alto: 40.5 mm

- Para puertas con marcos de madera, cristal o aluminio
- Apertura: izquierda y derecha
- Fuerza de cierre EN 4
- Acabado de la placa: Acero inoxidable

	N° de Cat.
Bisagra de piso	932.77.020

Empaque: 1 pieza, incluye material de montaje



Medidas en mm - Pulgadas son aproximadas.

**Cierrapuertas aéreo EN3**



- Fuerza de cierre: EN3
- Ajuste de velocidad de cierre: Velocidad 1) 180° - 15°  
velocidad 2) 15° - 0°
- Ángulo de apertura: <180°
- Ancho máximo de la puerta: 1000 mm
- Apertura izquierda y derecha
- Dimensiones: Largo: 178 mm  
Ancho: 43 mm  
Alto: 61 mm

Acabado	N° de Cat.
Plata	931.77.039
Blanco	931.77.037
Café	931.77.031

Empaque: 1 pieza, incluye material de montaje

**Cierrapuertas oculto EN3**



- Características
- Ancho máximo de puerta: 1000 mm
  - Peso máximo de la puerta: 50 kg
  - Ángulo máximo de apertura: 180°
  - 2 Velocidades de cierre: Velocidad 1) 180° - 15°  
Velocidad 2) 15° - 0°
  - DIN izquierda o DIN derecha

Acabado	N° de Cat.
Plata	931.77.029

Empaque: 1 pieza, incluye material de montaje

**Cierrapuertas Especificación ANSI**



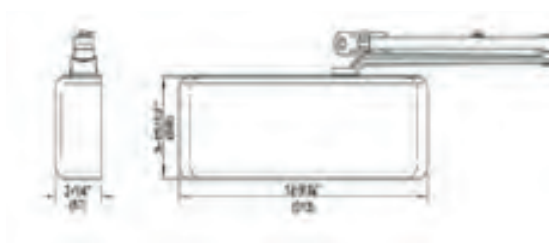
- Características:
- Uso rudo con regreso automático
- Fuerza de cierre: Ajuste resorte 1 - 6
- Fácil ajuste: Velocidad de cierre y regreso
- Material: Cuerpo: Hierro alta resistencia, brazo: acero, tapa: plástico
- Acabado: Aluminio
- Apertura: Derecho / izquierdo
- Instalación: Brazo regular, tope superior y brazo paralelo

Cierra puertas CSD52	N° de cat
Tapa plástico	931.65.020

Empaque: 1 pieza

Accesorios	N° de cat
Brazo de retención	931.65.519

Empaque: 1 pieza



## Juego de manija Argos

Empaque visual



Material y acabado:

- Manija: Acero inoxidable / mate
- Mecanismo: Acero galvanizado
- Placa lateral: Acero inoxidable / mate
- Cilindro: Latón niquelado / mate

Cierre	N° de Cat.
Llave - llave de puntos	499.10.040
Llave - mariposa (recámara)	499.10.041
Indicador (wc)	499.10.042
Indicador recto (wc)	499.10.142

Empaque: 1 juego

**Incluye:** Manija interna, manija externa, 2 rosetas, 2 bocallaves y 1 cilindro ó 1 indicador, 1 mecanismo de cerradura, 3 llaves y material de instalación.

## Juego de manija Mikonos

Empaque visual



Material y acabado:

- Manija: Acero inoxidable / mate
- Mecanismo: Acero galvanizado
- Placa lateral: Acero inoxidable / mate
- Cilindro: Latón niquelado / mate

Cierre	N° de Cat.
Llave - llave de puntos	499.10.043
Llave - mariposa (recámara)	499.10.044
Indicador (wc)	499.10.045

Empaque: 1 juego

**Incluye:** Manija interna, manija externa, 2 rosetas, 2 bocallaves y 1 cilindro ó 1 indicador, 1 mecanismo de cerradura, 3 llaves y material de instalación.

## Juego de manija Patmos

Empaque visual



Material y acabado:

- Manija: Acero inoxidable / mate
- Mecanismo: Acero galvanizado
- Placa lateral: Acero inoxidable / mate
- Cilindro: Latón niquelado / mate

Cierre	N° de Cat.
Llave - llave de puntos	499.10.049
Llave - mariposa (recámara)	499.10.050
Indicador (wc)	499.10.051

Empaque: 1 juego

**Incluye:** Manija interna, manija externa, 2 rosetas, 2 bocallaves y 1 cilindro ó 1 indicador, 1 mecanismo de cerradura, 3 llaves y material de instalación.

## Juego de manija Argos-Dual

Empaque visual



Material y acabado:

- Manija: Acero inoxidable combinación/ mate y pulido
- Mecanismo: Acero galvanizado
- Placa lateral: Acero inoxidable / mate
- Cilindro: Latón niquelado / mate

Cierre	N° de Cat.
Llave - llave de puntos	499.10.058
Llave - mariposa (recámara)	499.10.059
Indicador (wc)	499.10.060
Indicador recto (wc)	499.10.160

Empaque: 1 juego

**Incluye:** Manija interna, manija externa, 2 rosetas, 2 bocallaves y 1 cilindro ó 1 indicador, 1 mecanismo de cerradura, 3 llaves y material de instalación.

## Juego de manija Mikonos-Dual

Empaque visual



Material y acabado:

- Manija: Acero inoxidable combinación/ mate y pulido
- Mecanismo: Acero galvanizado
- Placa lateral: Acero inoxidable / mate
- Cilindro: Latón niquelado / mate

Cierre	N° de Cat.
Llave - llave de puntos	499.10.061
Llave - mariposa (recámara)	499.10.062
Indicador (wc)	499.10.063

Empaque: 1 juego

**Incluye:** Manija interna, manija externa, 2 rosetas, 2 bocallaves y 1 cilindro ó 1 indicador, 1 mecanismo de cerradura, 3 llaves y material de instalación.

## Juego de manija Creta Empaque visual



### Material y acabado:

- Manija: Acero inoxidable / mate
- Mecanismo: Acero galvanizado
- Placa lateral: Acero inoxidable / mate
- Cilindro: Latón niquelado / mate

Cierre	N° de Cat.
Llave - llave de puntos	499.10.055
Llave - mariposa (recámara)	499.10.056
Indicador (wc)	499.10.057

Empaque: 1 juego

**Incluye:** Manija interna, manija externa, 2 rosetas, 2 bocallaves y 1 cilindro ó 1 indicador, 1 mecanismo de cerradura, 3 llaves y material de instalación.

## Juego de manija Rodas Empaque visual



### Material y acabado:

- Manija: Acero inoxidable / mate
- Mecanismo: Acero galvanizado
- Placa lateral: Acero inoxidable / mate
- Cilindro: Latón niquelado / mate

Cierre	N° de Cat.
Llave - llave de puntos	499.10.190
Llave - mariposa (recámara)	499.10.191
Indicador (wc)	499.10.192

Empaque: 1 juego

**Incluye:** Manija interna, manija externa, 2 rosetas, 2 bocallaves y 1 cilindro ó 1 indicador, 1 mecanismo de cerradura, 3 llaves y material de instalación.

## Juego de manija Eubea Empaque visual



### Material y acabado:

- Manija: Acero inoxidable / mate
- Mecanismo: Acero galvanizado
- Placa lateral: Acero inoxidable / mate
- Cilindro: Latón niquelado / mate

Cierre	N° de Cat.
Llave - llave de puntos	499.10.180
Llave - mariposa (recámara)	499.10.181
Indicador (wc)	499.10.182

Empaque: 1 juego

**Incluye:** Manija interna, manija externa, 2 rosetas, 2 bocallaves y 1 cilindro ó 1 indicador, 1 mecanismo de cerradura, 3 llaves y material de instalación.

## Juego de manija Rinea Empaque visual



### Material y acabado:

- Manija: Acero inoxidable / mate
- Mecanismo: Acero galvanizado
- Placa lateral: Acero inoxidable / mate
- Cilindro: Latón niquelado / mate

Cierre	N° de Cat.
Llave - llave de puntos	499.10.183
Llave - mariposa (recámara)	499.10.184
Indicador (wc)	499.10.185

Empaque: 1 juego

**Incluye:** Manija interna, manija externa, 2 rosetas, 2 bocallaves y 1 cilindro ó 1 indicador, 1 mecanismo de cerradura, 3 llaves y material de instalación.

## Juego de manija Saria Empaque visual



### Material y acabado:

- Manija: Acero inoxidable / mate
- Mecanismo: Acero galvanizado
- Placa lateral: Acero inoxidable / mate
- Cilindro: Latón niquelado / mate

Cierre	N° de Cat.
Llave - llave de puntos	499.10.186
Llave - mariposa (recámara)	499.10.187
Indicador (wc)	499.10.188

Empaque: 1 juego

**Incluye:** Manija interna, manija externa, 2 rosetas, 2 bocallaves y 1 cilindro ó 1 indicador, 1 mecanismo de cerradura, 3 llaves y material de instalación.

Medidas en mm - Pulgadas son aproximadas.

## Juego de manija Corfu Empaque visual



### Material y acabado:

- Manija: Acero inoxidable / pulido
- Mecanismo: Acero galvanizado
- Placa lateral: Acero inoxidable / mate
- Cilindro: Latón niquelado / mate

Cierre	N° de Cat.
Llave - llave de puntos	499.10.064
Llave - mariposa (recámara)	499.10.065
Indicador (wc)	499.10.066

Empaque: 1 juego

**Incluye:** Manija interna, manija externa, 2 rosetas, 2 bocallaves y 1 cilindro ó 1 indicador, 1 mecanismo de cerradura, 3 llaves y material de instalación.

## Juego de manija Samos-Dual Empaque visual



### Material y acabado:

- Manija: Acero inoxidable combinación / mate y pulido
- Mecanismo: Acero galvanizado
- Placa lateral: Acero inoxidable / mate
- Cilindro: Latón niquelado / mate

Cierre	N° de Cat.
Llave - llave de puntos	499.10.067
Llave - mariposa (recámara)	499.10.068
Indicador (wc)	499.10.069

Empaque: 1 juego

**Incluye:** Manija interna, manija externa, 2 rosetas, 2 bocallaves y 1 cilindro ó 1 indicador, 1 mecanismo de cerradura, 3 llaves y material de instalación.

## Juego de manija Milos Empaque visual



### Material y acabado:

- Manija: Acero inoxidable / mate
- Mecanismo: Acero galvanizado
- Placa lateral: Acero inoxidable / mate
- Cilindro: Latón niquelado / mate

Cierre	N° de Cat.
Llave - llave de puntos	499.10.046
Llave - mariposa (recámara)	499.10.047
Indicador (wc)	499.10.048

Empaque: 1 juego

**Incluye:** Manija interna, manija externa, 2 rosetas, 2 bocallaves y 1 cilindro ó 1 indicador, 1 mecanismo de cerradura, 3 llaves y material de instalación.

## Juego de manija Kythira Empaque visual



### Material y acabado:

- Manija: Acero inoxidable / mate
- Mecanismo: Acero galvanizado
- Placa lateral: Acero inoxidable / mate
- Cilindro: Latón niquelado / mate

Cierre	N° de Cat.
Llave - llave de puntos	499.10.052
Llave - mariposa (recámara)	499.10.053
Indicador (wc)	499.10.054

Empaque: 1 juego

**Incluye:** Manija interna, manija externa, 2 rosetas, 2 bocallaves y 1 cilindro ó 1 indicador, 1 mecanismo de cerradura, 3 llaves y material de instalación.

## Juego de manija Lipsi Empaque visual



### Material y acabado:

- Manija: Acero inoxidable / mate
- Mecanismo: Acero galvanizado
- Placa lateral: Acero inoxidable / mate
- Cilindro: Latón niquelado / mate

Cierre	N° de Cat.
Llave - llave de puntos	499.10.070
Llave - mariposa (recámara)	499.10.071
Indicador (wc)	499.10.072

Empaque: 1 juego

**Incluye:** Manija interna, manija externa, 2 rosetas, 2 bocallaves y 1 cilindro ó 1 indicador, 1 mecanismo de cerradura, 3 llaves y material de instalación.

Medidas en mm - Pulgadas son aproximadas.

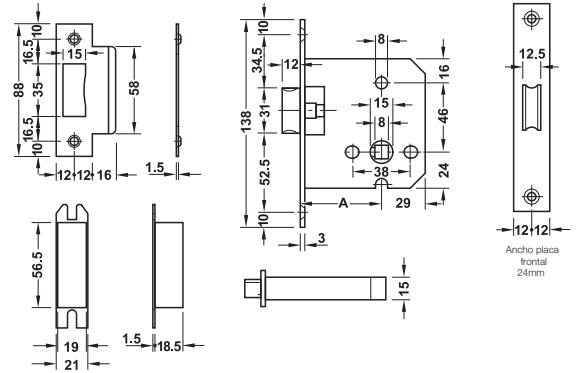
## Cerradura de embutir con pestillo



- Aplicación: Para puertas correderas de madera
- Material: Contrachapa: Acero inoxidable, Gancho: Acero; caja de la cerradura: plástico
- Tipo de cierre: Preparado para cilindro profile
- Entrada (A) 55 mm

Placa frontal mm	Montaje	N° de Cat.
24	Reversible DIN Izquierdo / DIN Derecho	911.23.370

Empaque: 1 blister  
 Incluye: 1 placa lateral, 1 contrachapa, material de instalación.



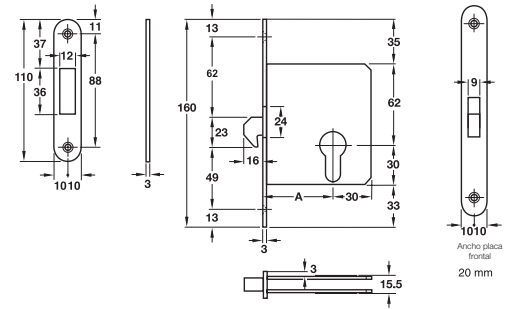
## Cerradura de embutir con gancho para cilindro profile



- Aplicación: Para puertas correderas de madera
- Material: Contrachapa: Acero inoxidable, Gancho: fundición de zinc; caja de la cerradura: Acero
- Tipo de cierre: Preparado para cilindro profile
- Modelo o acabado: Con gancho que se eleva y no se retiene.
- Entrada (A) 55 mm

Placa frontal mm	Acabado	N° de Cat.
20	Acero inoxidable mate	911.26.030

Empaque: 1 blister  
 Incluye: 1 placa lateral, 1 contrachapa, material de instalación.



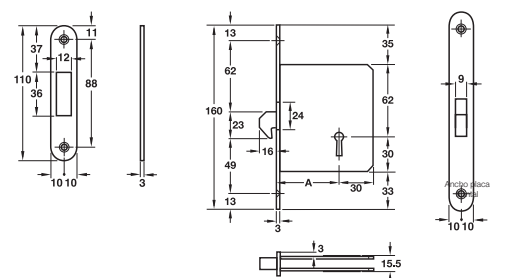
## Cerradura de embutir con gancho para indicador de baño



- Aplicación: Para puertas correderas de madera
- Material: Contrachapa: Acero inoxidable, Gancho: fundición de zinc; caja de la cerradura: Acero
- Tipo de cierre: Preparado para accesos indicador de baño
- Modelo o acabado: Con gancho que se eleva y no se retiene.

Ancho placa frontal	Acabado	N° de Cat.
20 mm	Acero inoxidable mate	911.26.027

Empaque: 1 blister  
 Incluye: 1 placa lateral, 1 contrachapa, material de instalación.



Medidas en mm - Pulgadas son aproximadas.

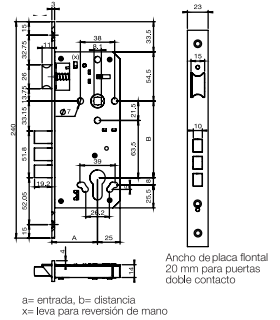
Mecanismo de bulones para cilindro llave - mariposa y/o llave-mariposa



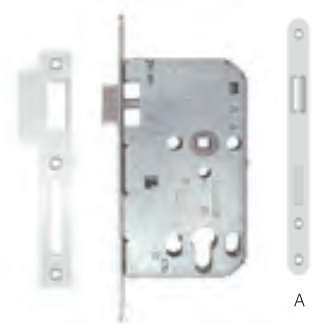
- Aplicación: Para puertas abatibles de madera o metálicas
- Tipo de cierre: preparado para cilindro profile
- Pasos: 2
- Cuadro para manija: 8 mm
- Distancia B: 85 mm
- Pestillo: Reversible
- Cerrojo: 3 bulones

Ancho placa frontal	Suministro	N° de Cat.
20 mm	Reversible DIN izquierdo / DIN derecho	911.02.249

Empaque: 1 juego  
 Incluye: Material de instalación



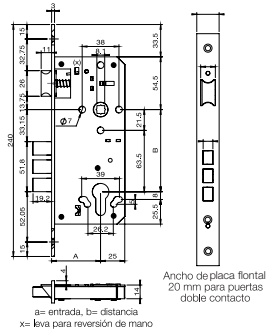
Mecanismo de cerradura para cilindro llave - mariposa y/o llave-mariposa



- Aplicación:
- Para puertas abatibles de madera o metálicas
  - Para cilindro de doble perfil
  - Incluye contra
- Características:
- Pestillo reversible
- Información técnica:
- Cuadro: 8 mm
  - Distancia a centro: 55 mm
  - Distancia entre canto y cilindro: 72 mm
  - Material: Placa, pasador y pestillo: Acero inoxidable
  - Caja: Acero galvanizado mate

Ancho placa frontal	Suministro	N° de Cat.
20 mm	Reversible DIN izquierdo / DIN derecho	911.02.051

Empaque: 1 juego  
 Incluye: Material de instalación.



Mecanismo de cerradura WC



- Información técnica
- Cuadro: 8 mm
  - Distancia entre centros: 55 mm
  - Distancia entre canto y cilindro: 78 mm

Ancho placa frontal	Suministro	N° de Cat.
20 mm	Reversible DIN izquierdo / DIN derecho	911.02.055

Empaque: 1 juego y material de instalación

Mecanismo de paso



- Material  
 Cuerpo del mecanismo: Acero  
 Pestillo: Latón  
 Vástago: Zamac.
  - Acabado: Latón
- Información técnica:
- Pasador: 1 giro
  - Placa: Cuadrada
  - Cuadro de pasador: 8 mm
  - Profundidad: 76 mm con una distancia de entrada de 57mm
  - Función: El pestillo se acciona por la manija desde cualquier lado.

Montaje	N° de Cat
DIN izquierdo DIN Derecho	911.03.413

Empaque: 1 juego

Cilindro profile llave - llave



Características:

- Llave con 5 puntos
- Cierres diferentes

Información técnica:

- Volumen de suministros: 1 pza.
- Material: Latón
- Acabado: Níquel mate
- Largo de centro a extremo: 30.5 mm
- Largo total: 71 mm

N° de Cat
916.96.066

Empaque: 1 juego  
 Incluye: Cilindro doble, 1 tornillo de fijación, 3 llaves de acero niquelado.

Cilindro profile llave - Mariposa



Características:

- Llave con 5 puntos
- Un lado con función de cierre (llave)
- El otro lado con botón (mariposa)
- Cierres diferentes
- Largo total: 71 mm

N° de Cat
916.96.566

Empaque: 1 juego  
 Incluye: Cilindro doble, 1 tornillo de fijación, 3 llaves de acero niquelado.

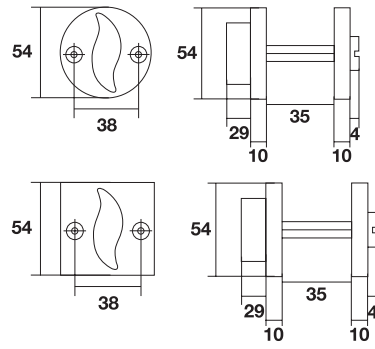
Indicadores

Indicador de acceso para baño



Información técnica

- Montaje: Para cuadro de 8 mm
- Diámetro: 54 mm
- Material: Acero inoxidable
- Acabado: Satinado

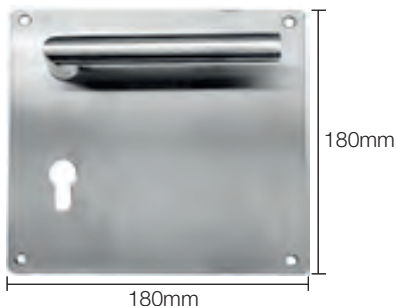


WC	Acabado	No. de Cat
	Acero inoxidable satinado, para baño	902.54.916
	Acero inoxidable pulido, para baño	902.53.102
	Acero Inoxidable, satinado para baño	903.53.018

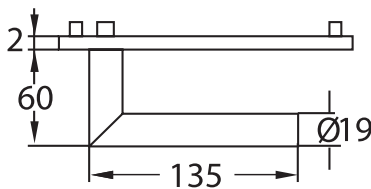
Empaque: 1 juego  
 Incluye: Material de instalación



### Juego de Manijas Argos



- Material y Acabado: Manija: Acero inoxidable
- Mecanismo: Acero galvanizado  
Placa lateral: Acero inoxidable / mate
- Cilindro: Latón / níquelado mate

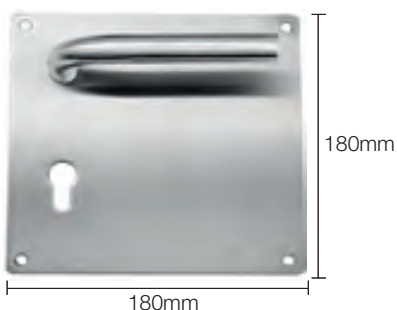


Modelo	N° de Cat.
Llave - llave (entrada)	911.78.103
Llave - mariposa (recámara)	911.78.104

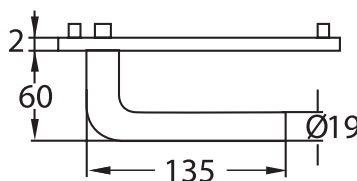
Empaque: 1 juego

Incluye: 2 manijas con placa cuadrada, 1 cilindro, 1 mecanismo de cerradura, 1 contrachapa y material de instalación.

### Juego de Manijas Mikonos



- Material y Acabado: Manija: Acero inoxidable
- Mecanismo: Acero galvanizado  
Placa lateral: Acero inoxidable / mate
- Cilindro: Latón / níquelado mate

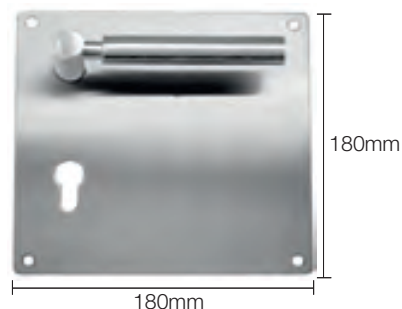


Modelo	N° de Cat.
Llave - llave (entrada)	911.78.105
Llave - mariposa (recámara)	911.78.106

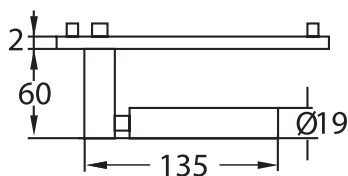
Empaque: 1 juego

Incluye: 2 manijas con placa cuadrada, 1 cilindro, 1 mecanismo de cerradura, 1 contrachapa y material de instalación.

### Juego de Manijas Patmos



- Material y Acabado: Manija: Acero inoxidable
- Mecanismo: Acero galvanizado  
Placa lateral: Acero inoxidable / mate
- Cilindro: Latón / níquelado mate

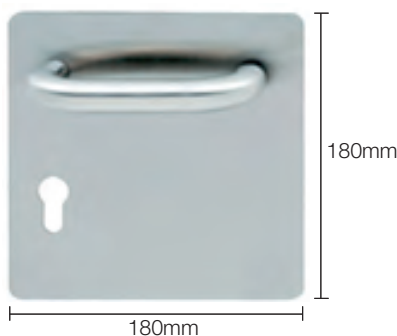


Modelo	N° de Cat.
Llave - llave (entrada)	911.78.101
Llave - mariposa (recámara)	911.78.102

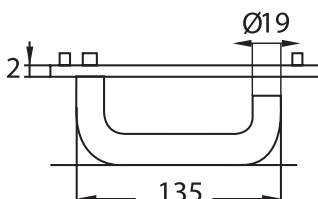
Empaque: 1 juego

Incluye: 2 manijas con placa cuadrada, 1 cilindro, 1 mecanismo de cerradura, 1 contrachapa y material de instalación.

### Juego de Manijas Kea



- Material y Acabado: Manija: Acero inoxidable
- Mecanismo: Acero galvanizado  
Placa lateral: Acero inoxidable / mate
- Cilindro: Latón / níquelado mate



Modelo	N° de Cat.
Llave - llave (entrada)	911.78.107
Llave - mariposa (recámara)	911.78.108

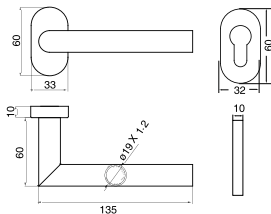
Empaque: 1 juego

Incluye: 2 manijas con placa cuadrada, 1 cilindro, 1 mecanismo de cerradura, 1 contrachapa y material de instalación.

**Juego de manijas Argos**  
Empaque visual



- Aplicación: Para puertas de metal con marcos angostos.
- Para espesor de puerta máx de 50 mm.
- Material y acabado:  
Manija y rosetas: Acero inoxidable mate  
Mecanismo de cerradura: Acero negro  
Placa lateral: Acero inoxidable mate  
Cilindro: Latón niquelado mate



Cierre	N° de Cat.
Llave - llave (entrada)	911.78.175
Llave - mariposa (recámara)	911.78.176

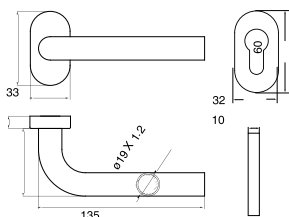
Empaque: 1 juego

Incluye: 2 manijas, 2 rosetas, 2 bocallaves y 1 cilindro, 1 mecanismo de cerradura, contrachapa y material de instalación.

**Juego de manijas Mikonos**  
Empaque visual



- Aplicación: Para puertas de metal con marcos angostos.
- Para espesor de puerta máx de 50 mm.
- Material y acabado:  
Manija y rosetas: Acero inoxidable mate  
Mecanismo de cerradura: Acero negro  
Placa lateral: Acero inoxidable mate  
Cilindro: Latón niquelado mate



Cierre	N° de Cat.
Llave - llave (entrada)	911.78.171
Llave - mariposa (recámara)	911.78.172

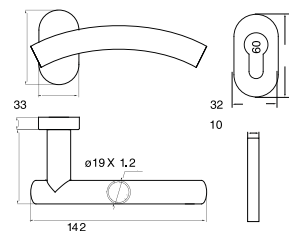
Empaque: 1 juego

Incluye: 2 manijas, 2 rosetas, 2 bocallaves y 1 cilindro, 1 mecanismo de cerradura, contrachapa y material de instalación.

**Juego de manijas Creta**  
Empaque visual



- Aplicación: Para puertas de madera o metal con marcos angostos.
- Para espesor de puerta máx de 50 mm.
- Material y acabado:  
Manija y rosetas: Acero inoxidable mate  
Mecanismo de cerradura: Acero negro  
Placa lateral: Acero inoxidable mate  
Cilindro: Latón niquelado mate

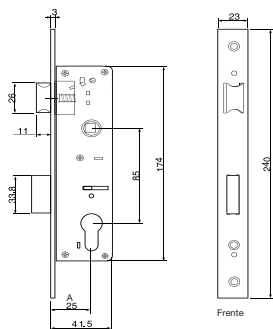


Cierre	N° de Cat.
Llave - llave (entrada)	911.78.173
Llave - mariposa (recámara)	911.78.174

Empaque: 1 juego

Incluye: 2 manijas, 2 rosetas, 2 bocallaves y 1 cilindro, 1 mecanismo de cerradura, contrachapa y material de instalación.

**Cerradura de embutir, cilindro profile para puertas con marcos angostos**



- Aplicación: Para puertas de madera o metal con marcos angostos
- Material: Frente: acero inox, caja de cerradura y palanca: acero
- Pestillo: Latón, reversible
- Frente: Cuadrado
- Cuadradillo: 8 mm
- Distancia: 85 mm
- Norma: Aplicación en puertas izquierdas y derechas

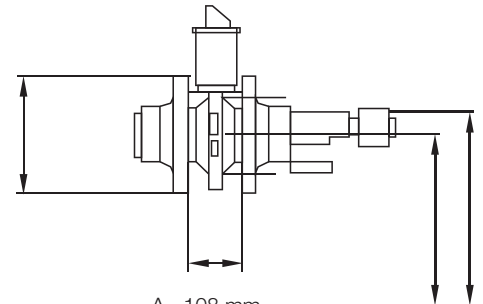
Ancho del frente	N° de Cat.
23 mm	911.77.503
Entrada A 25 mm	

Incluye: Contrachapa y material de instalación

Medidas en mm - Pulgadas son aproximadas.



- Características: Aprobado por 200,000 ciclos
- Aplicación: Para grosor de puertas 35 - 50 mm
- Distancia: Ajustable, 60 - 70 mm de backset
- Tornillos ocultos
- Roseta con diámetro mayor para el proceso de ocultar posibles errores en perforación de la puerta
- Puerta 35 - 50 mm de espesor



A = 108 mm  
 B = 75 mm  
 C = 35 - 50 mm  
 D = 95 mm

## Entrada (Llave llave)

Empaque visual



- Información técnica:
- Material: Acero inoxidable
- Apertura: Aplicable para puertas izquierda y derecha

Acabado	N° de Cat.
Cromo satinado	489.10.238

Empaque: 1 blister

Incluye: 1 placa lateral, 1 contrachapa, material de instalación, 2 llaves de pernos

## Recámara (Llave Mariposa)

Empaque visual



- Información técnica:
- Material: Acero inoxidable
- Apertura: Aplicable para puertas izquierda y derecha

Acabado	N° de Cat.
Cromo satinado	489.10.235

Empaque: 1 blister

Incluye: 1 placa lateral, 1 contrachapa, material de instalación, 2 llaves de pernos

## Privacidad (WC)

Empaque visual



- Aplicaciones: Para espesor de puerta 35 - 50 mm
- Información técnica:
- Material: Acero inoxidable
- Apertura: Aplicable para puertas izquierda y derecha

Acabado	N° de Cat.
Cromo satinado	489.10.236

Empaque: 1 blister

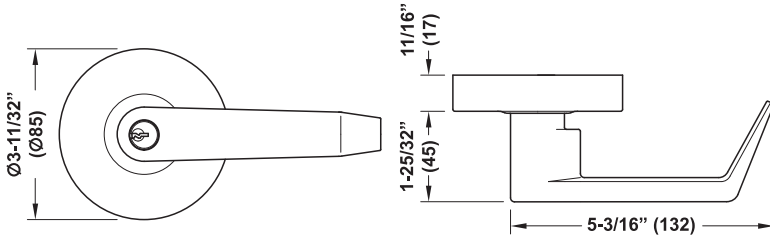
Incluye: 1 placa lateral, 1 contrachapa, material de instalación, 2 llaves de pernos

## Virginia

### Manija ANSI Grado 2



- Material: Frente: Latón, Roseta: Latón, Contra: Acero inoxidable, Pestillo: Latón
- Acabado: US26D (cromo satinado)
- Pestillo: 13 mm
- Basket: 70 mm
- Grosor puerta: 35 mm a 45 mm
- Certificación: UL enumerado para resistencia al fuego 3 hrs.



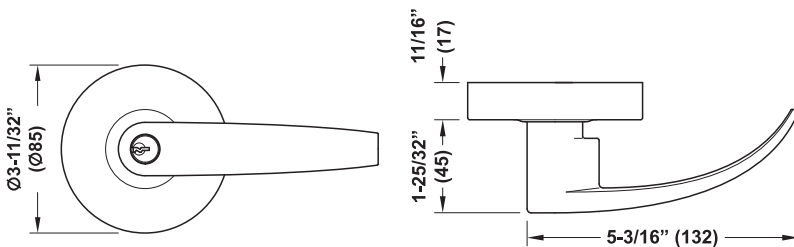
Acabado	Cierre	N° de Cat.
Cromo satinado	Recámara	911.79.142
	Entrada principal	911.79.144
	WC Baño	911.79.145

Incluye: 2 Llaves  
Empaque: 1 Juego

### Manija ANSI Grado 2



- Material: Frente: Latón, Roseta: Latón, Contra: Acero inoxidable, Pestillo: Latón
- Acabado: US26D (cromo satinado)
- Pestillo: 13 mm
- Basket: 70 mm
- Grosor puerta: 35 mm a 45 mm
- Certificación: UL enumerado para resistencia al fuego 3 hrs.



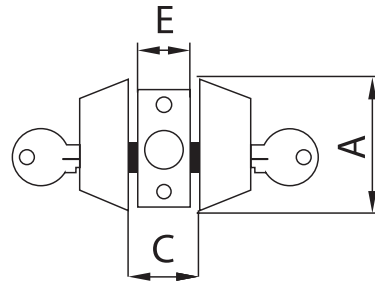
Acabado	Cierre	N° de Cat.
Cromo satinado	Recámara	911.79.152
	Entrada principal	911.79.154
	WC Baño	911.79.155

Incluye: 2 Llaves  
Empaque: 1 Juego

**Cerrojos de pestillo Muerto**  
**Llave - llave**



- Aplicación: Para grosor de puerta de 35 - 50 mm
- Información técnica:
- Función: Opera con llave al exterior y al interior
- Modelo: Cilindro de latón de 5pernos con 3 llaves
- Material: Acero inoxidable
- Distancia a canto: Ajustable 60 - 70 mm (backset)



A = 65mm  
C = 35-50mm  
E = 25mm

Acabado	N° de Cat.
Cromo satinado	489.10.240

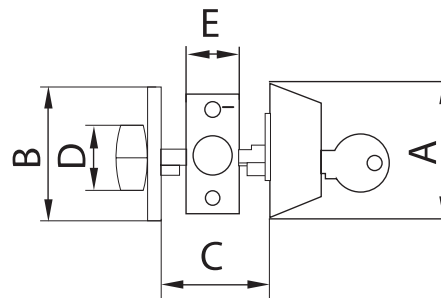
Empaque: 1 blister

Incluye: 1 placa lateral, 1 contrachapa, material de instalación.

**Cerrojos de pestillo Muerto**  
**Llave - Mariposa**



- Aplicación: Para grosor de puerta de 35 - 50 mm
- Información técnica:
- Función: Opera con llave al exterior y al interior con mariposa
- Modelo: Cilindro de latón de 5 pernos con 3 llaves
- Material: Acero inoxidable
- Distancia a canto: Ajustable 60 - 70 mm (backset)



Acabado	N° de Cat.
Cromo satinado	489.10.239

Empaque: 1 blister

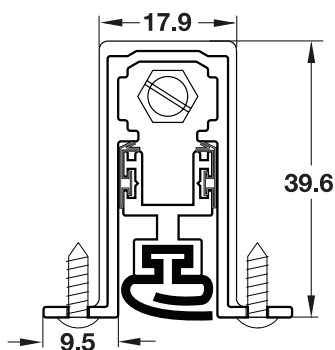
Incluye: 1 placa lateral, 1 contrachapa, material de instalación.

A = 65mm  
B = 65mm  
C = 35-50mm  
D = 31mm  
E = 25mm



## Sello automático bajo puerta

### Especificación ANSI



**Aplicación:**

- Apertura izquierda o derecha
- Para montaje en el canto inferior de la puerta

**Características:**

- Protección contra frío, corrientes, ruido y bichos
- Se retrae automáticamente cuando se abre la puerta
- Uso rudo

**Información técnica:**

- 38 mm de espesor mínimo de la puerta
- Material:
- Carcasa: aluminio
- Sello: Neopreno

Longitud	N° de Cat.
910 mm (36ft)	950.13.512
1220 mm (48ft)	950.13.514

Empaque: 1 pieza

## Sello perimetral ZS 188



**Aplicación:**

- Apertura izquierda o derecha
- Para montaje al interior del perímetro del marco de la puerta
- Auto-adhesivo

**Características:**

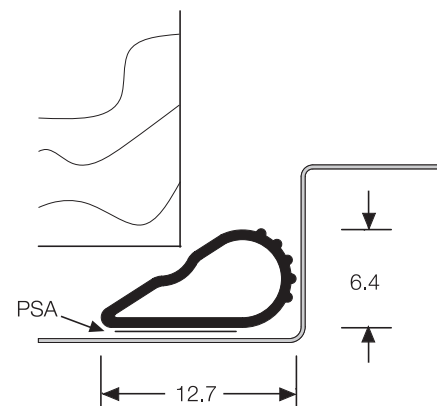
- Reduce las corrientes de aire

**Información técnica:**

- Material: Silicón
- Acabado: Negro
- Certificado DIN Europea

Longitud	N° de Cat.
6400 mm (21ft)	950.13.482

Empaque: 1 rollo





**Dialock DT-Lite**  
Con procesador Tag-it™ ISO



- El juego Dialock DT Lite para terminal de puerta es compatible con el sistema Dialock. Para aplicaciones en cajón, cajas fuerte, lockers, plumas de estacionamiento.
- Adecuado para usarse en combinación con programación de software

Funcionalidad: Operando con baterías, estación de lectura inteligente, activación sin contacto con la llave Dialock, indicador en luz LEDs roja / verde para bloqueo y desbloqueo.

Con reloj para las operaciones en tiempo real.

Función Anti- Pánico:

La puerta se puede abrir desde el interior sin una llave en cualquier momento.

Ajuste estándar:

Desbloqueo con llave Dialock y bloqueo después de 3 segundos.

Otros ajustes:

Desbloqueo y bloqueo con la llave Dialock.

Para el personal de servicio:

Indica el estatus de programación y cuando se requiere de un cambio de batería.

Interfaz infrarojo en el módulo externo para la programación.

Extensión de funciones por medio de programación de software.

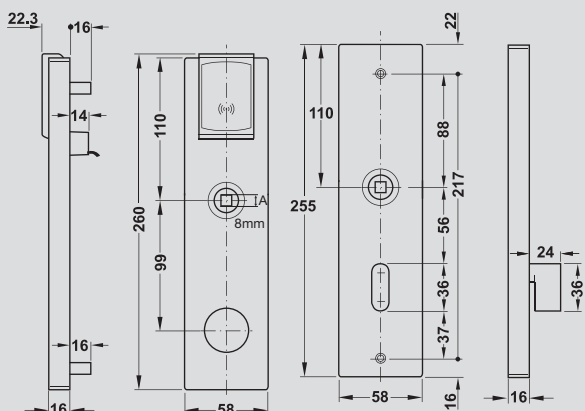
Aplicación: Para puertas de madera

Información técnica:

Tecnología: Tag-it™ ISO

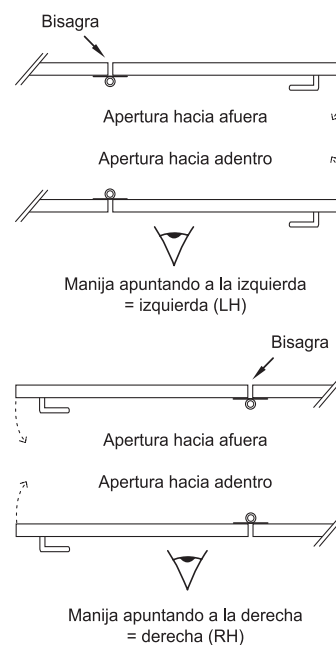
Sistema: Dialock Standard

Material: Cubiertas para puertas y manijas para las partes de apertura: Acero inoxidable



Módulo externo de la placa posterior con procesador.

Módulo interno de la placa posterior.



Temperatura de ambiente (operación)	0°C - + 55°
Humedad Relativa	0- 95 % (no condensada)
Servicio de vida de la batería	Aprox. 2 años o 22,000 procesos de bloqueo y desbloqueo
Eje de manija de puerta A	Puerta interior: 8 mm
Grosor de la puerta	Puerta interior: 40 - 50 mm

Medidas en mm - Pulgadas son aproximadas.



	Diseño para manija de puerta	Grosor de la puerta en mm	Acero inoxidable mate
Para manija de puerta apuntando a la izquierda			
		38 - 56	917.56.420
		38 - 56	917.56.440

Empaque: 1 Juego

	Diseño para manija de puerta	Grosor de la puerta en mm	Acero inoxidable mate
Para manija de puerta apuntando a la derecha			
		38 - 56	917.56.430
		38 - 56	917.56.450

Empaque: 1 Juego



- Incluye:
- Módulos frontal y trasero con manija y vástago de fijación
  - Mecanismo de cerradura
  - Cerrojo con mariposa
  - Caja para baterías
  - Placa de cubierta lateral
  - Contrachapa y caja plástica interior de contrachapa
  - Cilindro mecánico con 3 llaves de puntos
  - Tornillos de fijación
  - Llave de programación
  - Llave de borrado
  - 5 llaves de usuario
  - 1 herramienta para apertura de tapa para cilindro



Dialock DFT un sistema de identificación de cierre sin contacto. Reemplaza la combinación de llaves mecánicas bloqueando completamente aparte de que ofrece una significativa gama de funciones. Dialock es muy flexible y puede ser utilizada por mucho tiempo. De uno a múltiples usuarios. El sistema de identificación y cerradura DFT consta de 5 componentes básicos:

#### Llaves electrónicas

- Terminal de cerradura de muebles - DFT
- Dispositivo de bloqueo - FLC para todos los cajones y puertas con bisagras
- Dispositivo de bloqueo - SDL para puertas corredizas
- Fuente de alimentación de 12VAC

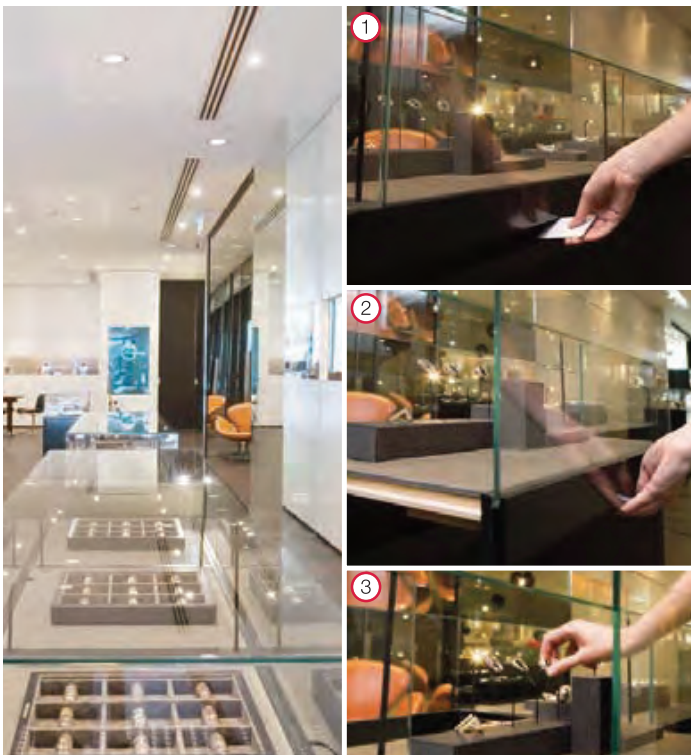
Las llaves convencionales son reemplazadas por una llave electrónica. Las llaves contienen un chip en el que los datos del usuario y autorización de acceso son almacenados.

Dialock DFT puede ser usado en:

- Cajones
- Puertas de gabinete
- Puertas de vidrio
- Puertas corredizas
- Vitrinas
- Gabinetes de pared
- Persianas
- Y muchas aplicaciones más

#### Características:

- Planificación simple de horarios de bloqueo
  - Fácil de instalar gracias a sus conexiones plug-in, no requiere conocimiento de electrónica
  - Fácil programación
  - Fácil de usar
  - Transferencia de datos de la llave a la antena
  - A prueba de falsificaciones a través de la codificación única
  - Las cerraduras se pueden ocultar en madera, tablaroca, granito, etc
  - Autorización de acceso para múltiples usuarios
  - En caso de extravío de la llave, la autorización de acceso puede ser retirada sin tener que cambiar las cerraduras
  - Más de 11 cerraduras con terminal DFT en la versión básica
  - Diferentes funciones de cerraduras, para distintas aplicaciones
  - Si una puerta está abierta por mucho tiempo una alarma puede ser programada para recordar
- 
- Si una puerta o cajón es forzado para abrir una alarma puede ser liberada



## Como trabaja Dialock DFT

1. Mantiene programada la llave para el lector
2. Una señal será enviada a la terminal oculta DFT, esta libera la cerradura con la llave que está autorizada para abrir. Se abre el cajón, puerta de vidrio deslizante, etc.
3. ... Retira o coloca. Al momento de cerrar el cajón o la vitrina se volverá a bloquear automáticamente.



Medidas en mm - Pulgadas son aproximadas.

Este ejemplo muestra una posible configuración y como se podría ver el sistema de cerradura de muebles Dialock. Todos los componentes se caracterizan por sus conexiones de “conectar y operar”



Se puede instalar el Dialock DFT con una Versión Básica o versión On-Line para proyectos más grandes. En la versión On-Line, la terminal central de cerradura se encuentra ubicada en la oficina principal con opción de apagado principal en caso de cualquier emergencia

## Cierres iguales, cajones o puertas

			N° de Cat.
Juego Dialock DFT 120	1 Cajón o puerta	Cierres iguales	237.58.150
	2 Cajones o puertas	Cierres iguales	237.58.151
	3 Cajones o puertas	Cierres iguales	237.58.152
	4 Cajones o puertas	Cierres iguales	237.58.153
	5 Cajones o puertas	Cierres iguales	237.58.154
	6 Cajones o puertas	Cierres iguales	237.58.155
	7 Cajones o puertas	Cierres iguales	237.58.156
	8 Cajones o puertas	Cierres iguales	237.58.157
	9 Cajones o puertas	Cierres iguales	237.58.158
	10 Cajones o puertas	Cierres iguales	237.58.159
	11 Cajones o puertas	Cierres iguales	237.58.160

Empaque: 1 juego

Incluye: Cerradura EFL3, cable de conexión, antena DFT 120, 1 tarjeta de programación, 1 tarjeta de borrado, 5 tarjetas de usuario, 1 alimentador y regleta MLA6

			N° de Cat.
Juego Dialock DFT/B	2 Cajones o puerta	Cierres diferentes	237.58.161
	3 Cajones o puertas	Cierres diferentes	237.58.162
	4 Cajones o puertas	Cierres diferentes	237.58.163
	5 Cajones o puertas	Cierres diferentes	237.58.164
	6 Cajones o puertas	Cierres diferentes	237.58.165
	7 Cajones o puertas	Cierres diferentes	237.58.166
	8 Cajones o puertas	Cierres diferentes	237.58.167

Empaque: 1 pieza

Medidas en mm - Pulgadas son aproximadas.

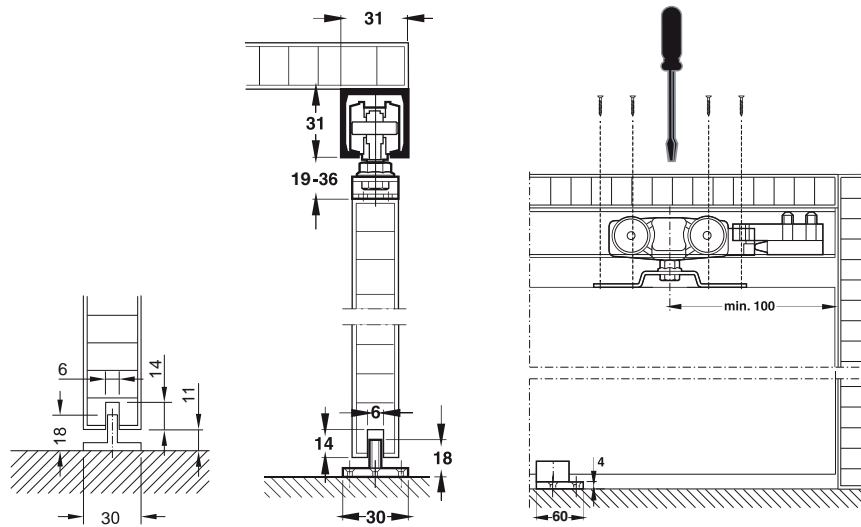
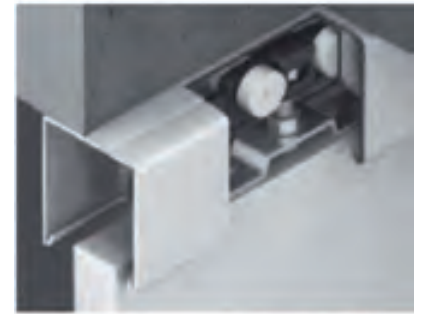
Herrajes para puertas deslizables 120/A (2 puertas)



- Aplicación:
- Para 2 puertas deslizables de madera
  - Altura ajustable independientemente en cada puerta
  - Suspensión con placa de acero
  - Riel superior libre de limpieza

- Información técnica:
- Peso máx. por puerta: 120 kg

- Acabado:
- Riel superior: Aluminio
  - Herraje de deslizamiento con pernos de acero y doble rodillo de plástico
  - Placa de suspensión atornillable: Acero galvanizado
  - Tope para riel con resorte: Plástico con tope de goma
  - Guía de piso: Plástico blanco

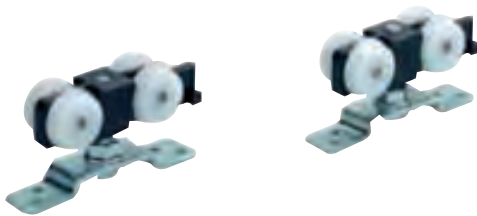


Juego de Herraje Silent 120 2 puertas	N° de Cat 942.34.104
--	-------------------------

Empaque: 1 juego

Incluye: 2 set de carretilla,  
2 rieles de aluminio 2m,  
material de instalación.

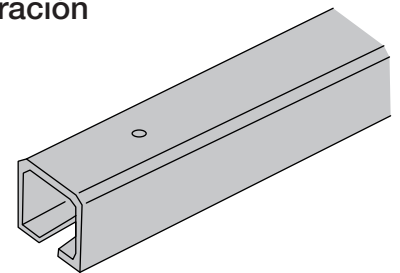
Carretillas sencillas por separado Silent 120/A



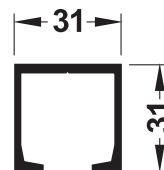
Descripción	N° de Cat
Carretillas Silent 120	942.34.004

Empaque: 1 par.

Riel superior con perforación para atornillar



- Material: Aluminio



Opciones de riel	Largo	N° de Cat
RIEL SILENT 120 2 m	2000 mm	940.42.200
RIEL SILENT 120 3 m	3000 mm	940.42.300
RIEL SILENT 120 6 m	6000 mm	940.42.600

Empaque: 1 pieza.

## Sistema para puerta deslizable SL-50

PARA PUERTAS CLOSET SL50		N° de Cat
<b>Kit 1</b> ancho 2 mts, para 2 puertas		<b>126.94.990</b>
Descripción	Cantidad	
RIEL SL-50 SUP ALU. PLATA 2000mm	1	
RIEL INF SL-50 ALUM PLATA 2000mm	1	
JALADERA SL-50 ALUM PLATA 2600mm	2	
RODAMIENTO SUPERIOR SL-50	4	
RODAMIENTO INFERIOR SL-50	4	
<b>Kit 2</b> ancho 3 mts, para 2 puertas		<b>126.94.991</b>
Descripción	Cantidad	
RIEL SL-50 SUP ALU. PLATA 3000mm	1	
RIEL SL-50 SUP ALU. PLATA 3000mm	1	
JALADERA SL-50 ALUM PLATA 2600mm	2	
RODAMIENTO SUPERIOR SL-50	4	
RODAMIENTO INFERIOR SL-50	4	
<b>Kit 3</b> ancho 3 mts, para 3 puertas		<b>126.94.992</b>
Descripción	Cantidad	
RIEL SL-50 SUP ALU. PLATA 3000mm	1	
RIEL SL-50 SUP ALU. PLATA 3000mm	1	
JALADERA SL-50 ALUM PLATA 2600mm	4	
RODAMIENTO SUPERIOR SL-50	6	
RODAMIENTO INFERIOR SL-50	6	

- Capacidad de peso: 50 kg por puerta
- Para puerta con grosor de: 19mm



Perfiles y rodamientos	
Rodamiento inferior	
Carril inferior doble	
Jaladera de perfil	
Estabilizador superior	
Carril superior doble	

Kit rodamiento	Estabilizador superior
Rueda inferior	
<p>Traba para asegurar la rueda en el almacenaje o traslado de la puerta.</p> <p>Tornillo de apriete para asegurar la regulación.</p>	

Medidas en mm - Pulgadas son aproximadas.

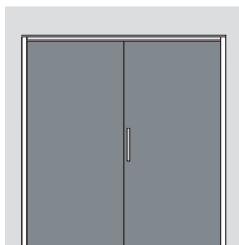
Herrajes para puertas deslizables Folding Concepta 25

**CARACTERÍSTICAS**

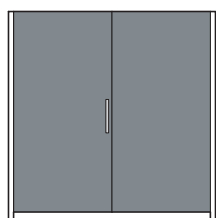
El sistema Folding Concepta 25 permite abrir frentes de armario enrasados completamente. Permite plegar dos puertas de madera a cada lado e insertarlas en el lateral del armario o en un hueco empotrado. Este herraje plegable e insertable en el lateral se distingue por la elevada versatilidad que ofrece a la hora de diseñar y crear espacios.

**INFORMACION TECNICA**

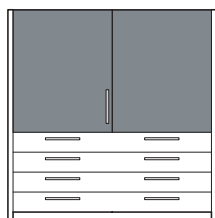
- Capacidad de carga por puerta 25 kg (par de puerta 50kg)
- Ancho de la puerta: 300-700 mm
- Espesor de la puerta: 19-28 mm
- Altura de la puerta: 1250-2600 mm



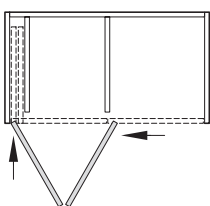
Frente sobrepuesto con perfil con perfil para la base



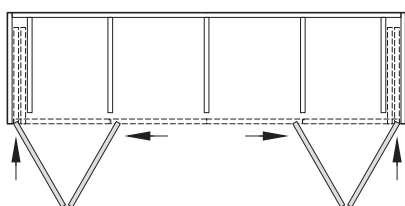
Cerramiento del hueco sin tapa inferior del mueble



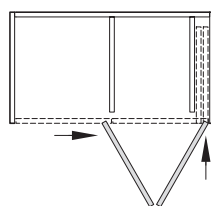
Variante a partir de media altura



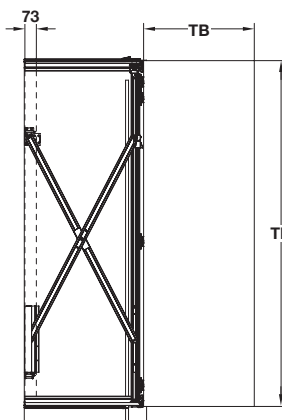
Instalación a izquierda.



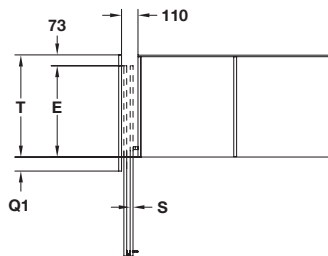
Instalación doble



Instalación a derecha.



TB= Ancho Puerta  
TH= Alto Puerta



T = TB + 73 mm - Q1  
E = T - 73 mm  
Q1 = 75 mm + S

Descripción	Nº de cat.
Juego Folding 1250-1850 mm Izq.	408.30.019
Juego Folding 1250-1850 mm Der.	408.30.020
Juego Folding 1851-2600 mm Izq.	408.30.021
Juego Folding 1851-2600 mm Der.	408.30.022

## Herrajes para puertas deslizables Concepta 40/50

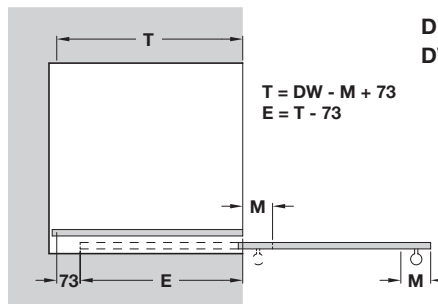
Concepta 40/50 le permite girar 90° las puertas de los armarios e introducirlas en el lateral del armario o en huecos empotrados. Igualmente permite realizar instalaciones hasta el techo y vestidores de forma cómoda y sencilla. Este sistema, perfectamente concebido, no precisa de guía para el piso y le ofrece un aprovechamiento óptimo y flexible del espacio sin las molestas puertas abiertas. El amplio abanico de dimensiones, pesos y grosores convierten a HAWA-Concepta 25/30/40/50 en un herraje único en su género.

### CARACTERÍSTICAS

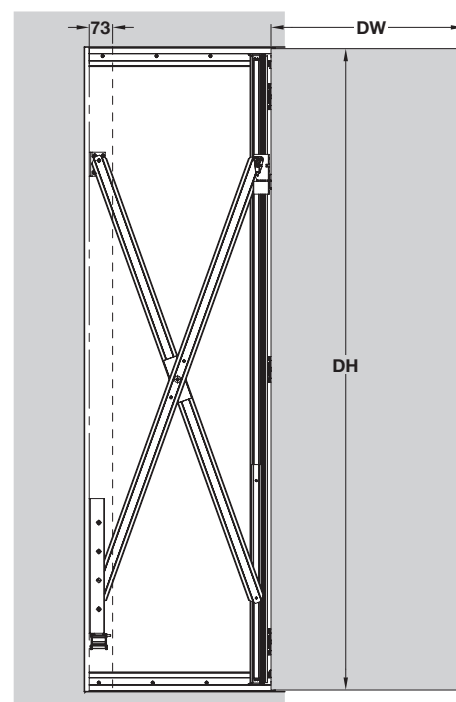
- Un sistema de tijera único en su género para puertas de gran tamaño y peso
- Todos ajustes se realizan desde la parte delantera
- Sofisticado tope de amortiguación para mayor confort
- Todos los componentes se instalan en la pared intermedia
- Posibilidad de ocultar los huecos empotrados con independencia de un armario
- Los herrajes se pueden utilizar tanto para puertas a derecha como a izquierda
- El perfil de unión "Connector" facilita el montaje de armarios con puertas que cierran delante del techo y del piso del armario
- Con marcado LGA

### INFORMACION TECNICA

- Concepta 40 Peso máximo de la puerta 40 kg  
Alto de la puerta 1851–2300 mm
- Concepta 50 Peso máximo de la puerta 50 kg  
Alto de la puerta 2301–2850 mm
- Concepta 40 y 50 Ancho de la puerta 300–900 mm  
Espesor de la puerta 19–50 mm



- DH** = Altura de Puerta
- DW** = Ancho de Puerta
- E** = Anchura del panel de la puerta máxima que puede ser retirado en el interior del armario (medida de cara interna de panel cerrado).
- T** = Profundidad interna del armario requerida.
- E**. Si el gabinete es más profundo, la instalación debe ser montada a la distancia T del interior de la cara del panel.
- T** = la diferencia entre la anchura de la puerta y **E**.



Descripción	Altura puerta (DH)	E	T	N° de cat.
Juego Hawa Concepta 40	1851-2500 mm	827 mm	900 mm	408.30.040
Juego Hawa Concepta 50	2301-2850 mm	827 mm	900 mm	408.30.023

## Herrajes para puertas deslizables Junior 80B

### CARACTERISTICAS:

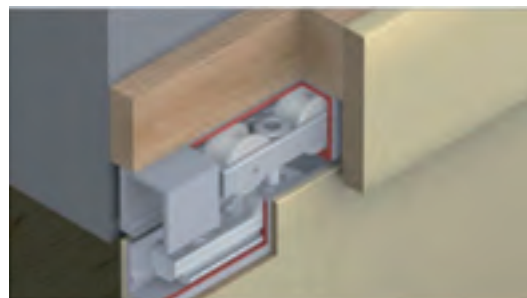
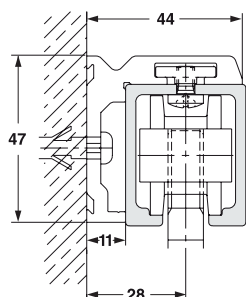
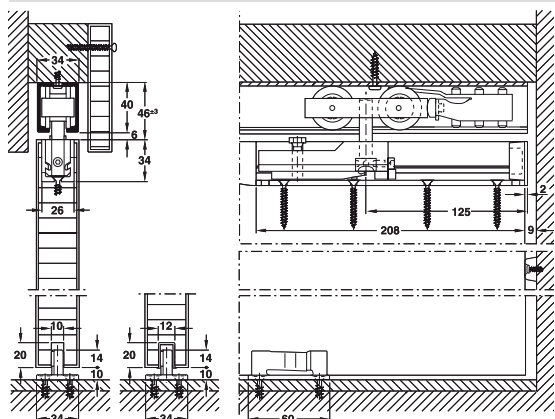
- Suspensión a dos vías
- Silencioso
- Ajuste lateral y en altura ( $\pm 4$  mm)
- Tope de riel con retención ajustable
- Disponible en un set:
- Ancho mínimo de la puerta, con amortiguación a un lado: 690 mm
- Ancho mínimo de la puerta, con amortiguación a ambos lados 1030 mm

### INFORMACION TECNICA

- Capacidad de carga por puerta 80 kg
- Prueba LGA por 100,000 ciclos (EN1527)

### MATERIAL/ ACABADO

- Rodamientos superiores hecho de plástico
- Rieles de aluminio
- Tapas y guía hechos de plástico



◀ Opción adicional de fijación:  
Por medio de una perfil a muro es posible fijar de esta forma el riel para puertas de espesor máximo de 42 mm para más detalles revisar accesorios.

Descripción	N° de cat.
Junior-80 B	940.80.002

Empaque: 1 juego

Juego consiste en:		Para 1 puerta	N° de Cat.
	Carretilla, 2 ruedas, tornillo M10	2 pcs.	940.80.012
	Perfil de apoyo con suspensión y tornillo M10	2 pcs.	940.80.024
	Tapa de perfil	2 pcs.	940.80.029
	Amortiguador de pista con retención ajustable	1 pc.	940.80.040
	Tope de pared de goma	1 pc.	940.40.051
	Guía del piso sin juego	1 pc.	940.40.031
	Llave de tuerca para suspensión	1 pc.	940.80.092

Riel y accesorios		Material	Acabado	Longitud mm	N° de cat.
	Riel superior con perforación para atornillar	Aluminio	Anodizado color plata	2,500	940.80.250
				3,000	940.80.300
				6,000	940.80.600
	Guía de canal	Plástico	Negro	1,300	940.41.130
	Tapa de riel	Caucho	Antracite	-	940.80.060
	Amortiguador	Plástico	Negro	-	940.80.040

Medidas en mm - Pulgadas son aproximadas.

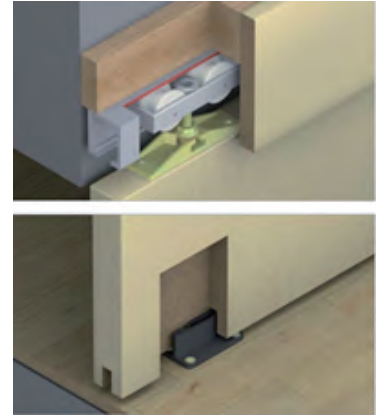
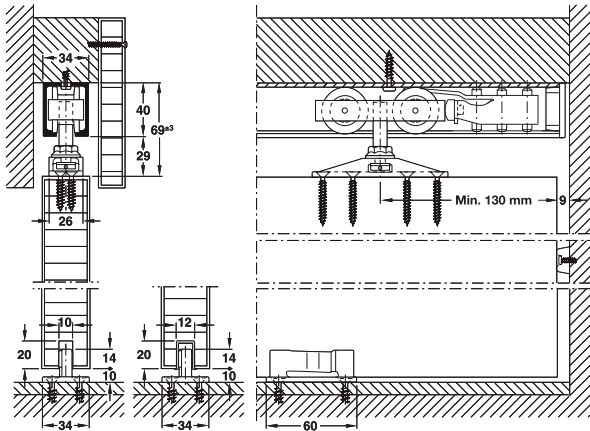


## Herrajes para puertas deslizables Junior 80/Z

Junior 80/Z es un herraje experimentado con suspensión a dos vías para puertas deslizantes de madera hasta 80 kg de peso. La suspensión a dos vías facilita el colgado y descolgado de las puertas de dos modos diferentes.

### Características

- Suspensión a dos vías
- Silencioso
- Ajuste lateral y en altura ( $\pm 4$  mm)
- Tope de riel con retención ajustable
- Disponible en un set:
- Ancho mínimo de la puerta, con amortiguación a un lado: 690 mm
- Ancho mínimo de la puerta, con amortiguación a ambos lados 1030 mm



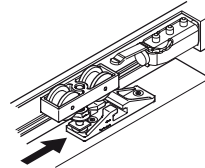
### Material/Acabado

- Rodamientos superiores hecho de plástico
- Rieles de aluminio
- Tapas y guía hechos de plástico

### Información Técnica

- Capacidad de carga por puerta 80 kg
- Prueba LGA por 100,000 ciclos (EN1527)

La suspensión a 2 vías permite el montaje y desmontaje de la puerta con dos métodos diferentes:

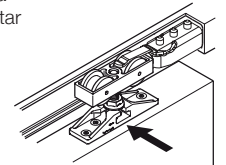


### ◀ Instalación lateral

El montaje y desmontaje de la puerta deja es posible sin necesidad de quitar la cubierta existente.

### ▶ Instalación Frontal

El panel de la cubierta delantera se debe extraer.



Descripción	Cat. No.
Junior 80/Z	940.80.001
Empaque: 1 juego	

El juego consta de :		Para 1 puerta	N° de cat.
	Carretilla, 2 ruedas, tornillo M10	2 piezas	940.80.012
	Suspensión en acero inoxidable con tornillo M10 y tornillos de montaje	2 pieza	940.80.022
	Amortiguador de pista con retención ajustable	1 pieza	940.80.040
	Tope de pared de goma	1 pieza	940.40.051
	Guía del piso sin juego	1 pieza	940.40.031
	Clavija de ajuste de altura	1 pieza	940.40.091

Riel y accesorios		Material	Acabado	Longitud mm	N° de cat.
	Riel superior con perforación para atornillar	Aluminio	Anodizado color plata	2,500	940.80.250
				3,000	940.80.300
				6,000	940.80.600
	Guía de canal	Plástico	Negro	1,300	940.41.130
	Tapa de riel	Caucho	Negro	-	940.80.060
	Amortiguador	Plástico	Negro	-	940.80.040

Medidas en mm - Pulgadas son aproximadas.

## Herrajes para puertas deslizables Symmetric 80 Z

Permite el funcionamiento simultáneo de dos puertas



### CARACTERÍSTICAS

- Altura de las puertas ajustable
- Silencioso
- Apertura simétrica de dos puertas deslizantes
- Correas dentadas reforzadas por fibras de vidrio garantizan una elevada resistencia a la rotura con una extensión mínima
- Ofrece todas las ventajas cualitativas de los productos Junior 80/Z
- Permite realizar grandes aberturas sin utilizar rieles de guía inferior

### INFORMACION TECNICA

- Capacidad de carga por puerta 80 kg
- Espesor de puerta: 26mm
- Ancho estándar de puerta 500-1200mm

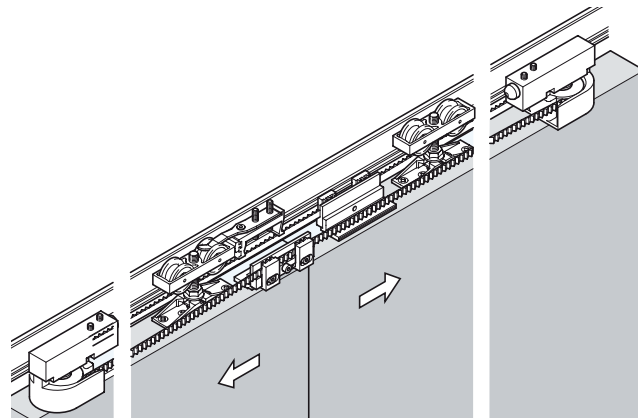
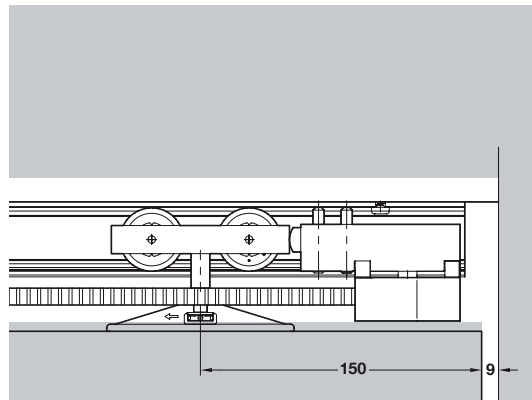
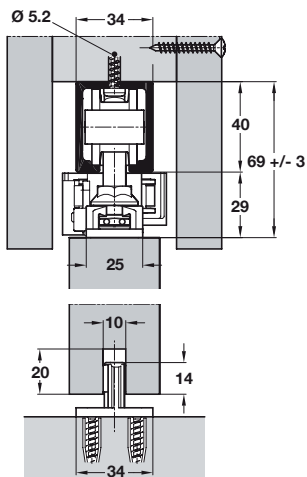
### MATERIAL/ ACABADO

- Rodamientos superiores hecho de plástico
- Rieles de aluminio
- Tapas y guía hechos de plástico

Descripción	N° de cat.
Juego para convertir Junior 80 Z a Symmetric 80 Z	940.81.010

Empaque: 1 juego

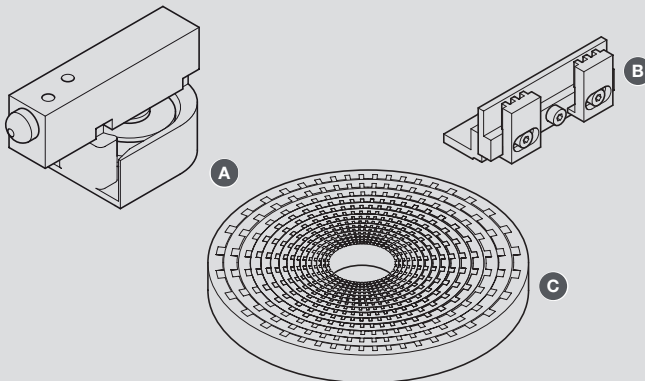
Nota: Favor de solicitar junto con el Junior 80Z pag. 29



### Un juego Symmetric 80 Z

### Contiene:

- ▶ A. GUIA DE DESLIZAMIENTO
- ▶ B. PINZA PARA FIJAR LA CINTA DENTADA
- ▶ C. CINTA DENTADA.



Medidas en mm - Pulgadas son aproximadas.

## Herrajes para puertas deslizables Junior 120/B

Junior 120/B es un herraje con suspensión por perfil portador para altura mínima de montaje y peso de puerta hasta 120 kg.

### CARACTERÍSTICAS:

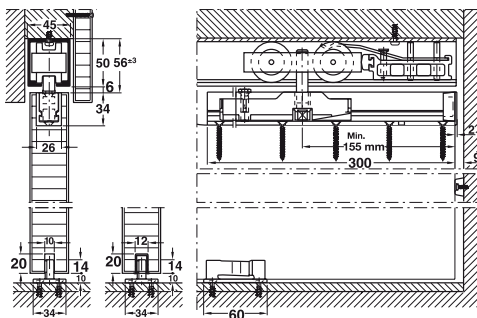
- Suspensión por perfil
- Altura de instalación mínima
- Silencioso
- Altura ajustable ( $\pm 3$  mm)
- Tope de riel con retención ajustable
- Bloqueo frontal de los carros para las puertas deslizantes moviéndose por el techo

### INFORMACIÓN TÉCNICA

- Capacidad de carga por puerta 120 kg
- Prueba LGA por 100,000 ciclos (EN1527)

### MATERIAL/ ACABADO

- Rodamientos superiores hecho de plástico
- Rieles de aluminio
- Tapas y guía hechos de plástico



Descripción	N° de cat.
Junior 120/B	941.20.002
Empaque: 1 juego	

Juego consta de :		Para 1 puerta	No. de cat.
	Carretilla, 2 ruedas M12	2 piezas	941.20.012
	Riel de apoyo con suspension y tornillo M12	2 piezas	941.20.024
	Tapa de riel	2 piezas	940.80.029
	Amortiguador de riel con retención ajustable	1 pieza	941.20.041
	Tope de pared de goma	1 pieza	940.40.051
	Guía del piso sin juego	1 pieza	940.40.031
	Llave de tuerca para suspensión	1 pieza	941.20.091

Riel y accesorios		Material	Acabado	Longitud mm	No. de Cat.
	Riel superior con aperforación para atornillar	Aluminio	Anodizado color plata	3,000	941.20.300
				4,000	941.20.400
	Cuña de montaje para puertas correderas de techo (juego de 2 piezas para 1 puerta)		-	-	940.80.050
	Guía de canal	Plástico	Negro	1,300	940.41.130
	Tapa de riel	Plástico	Negro	-	941.20.028
	Amortiguador	Plástico	Negro	-	940.80.040

Medidas en mm - Pulgadas son aproximadas.

### Herrajes para puertas deslizables Junior 160/A

Junior 160/A es un herraje para puertas deslizantes de madera y metal, hasta 160 kg de peso y con suspensión por medio de estribo de montaje.

**CARACTERISTICAS:**

- Estribo de suspensión en acero zincado para atornillar
- Robusto
- Silencioso
- Ajuste lateral y en altura (± 4 mm)
- Tope de riel de rodadura con retención ajustable

**INFORMACION TECNICA**

Capacidad de carga por puerta 160 kg  
Prueba LGA por 100,000 ciclos (EN1527)



Descripción	Nº de cat.
Juego Junior 160 A	941.60.001
Riel Junior 160 de 4 metros	941.60.401
Riel Guia Inferior	941.61.130
Amortiguador	941.60.040

### Herrajes para puertas deslizables Junior 250/A

Junior 250/A es un herraje para puertas deslizantes de madera y metal, hasta 250 kg de peso y con suspensión por medio de estribo de montaje.

**CARACTERISTICAS:**

- Suspensión por medio de estribo de montaje
- Robusto
- Silencioso
- Ajuste lateral y en altura (± 5 mm)
- Tope de riel de rodadura con retención ajustable

**INFORMACION TECNICA**

• Capacidad de carga por puerta 250 kg  
• Prueba LGA por 100,000 ciclos (EN1527)



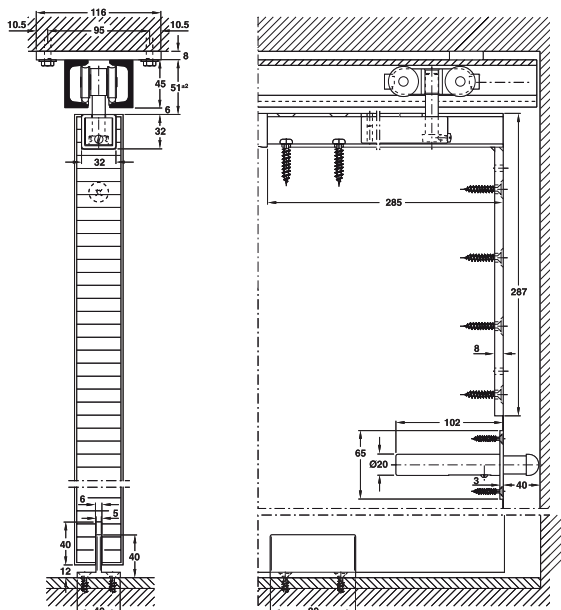
Descripción	Nº de cat.
Juego Junior 250 A	942.56.001
Riel Junior 250 de 6 metros	942.56.960
Riel Guia Inferior	941.61.130
Amortiguador	941.60.040

**Herrajes para puertas deslizables Super 500/B**

Super 500/B es un herraje de eficacia comprobada desde hace años para puertas pesadas para montaje en techo, colgadas por medio de escuadras de suspensión.

**CARACTERÍSTICAS:**

- Carro provisto de rodamiento a bolas de acero
- Altura de montaje mínima
- Altura ajustable ( $\pm 2$  mm)
- Carro especial con pieza adicional para puertas anti-incendio



Descripción	N° de cat.
Juego Super 500/B	942.41.000
Empaque: 1 juego	

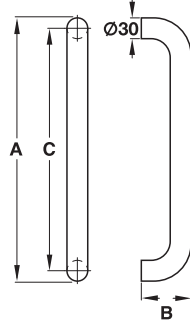
Juego consta de :		Para 1 puerta	No. de cat.
	Carretilla, 4 ruedas, tornillo M12	2 piezas	942.41.014
	Riel de apoyo con suspension y tornillo M12	2 piezas	942.41.024
	Amortiguador primavera con reborde	2 pieza	942.30.051
	Guía del piso	1 pieza	942.21.031

Riel Hawa 500 B		Material	Acabado	Longitud mm	No. de Cat.
	Doble riel con soporte de montaje 6000 mm	Acero Inoxidable	Mate	6,000	942.43.611

Juego de manija George



- Diámetro: 30 mm
- Aplicación: Para puertas de vidrio, aluminio o madera
- Información técnica: Para espesores: 8 - 10 mm
- Cuerda: M8
- Perforación:  $\varnothing 13$  mm
- Material: Acero inoxidable
- Acabado: Mate



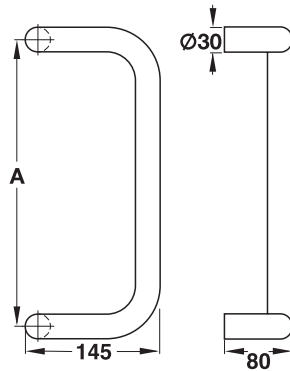
C - C mm	N° de Cat.
350	903.05.970

Empaque: 1 par (con herrajes para fijación doble o sencilla)

Juego de manija Udo



- Diámetro: 30 mm
- Aplicación: Para puertas de vidrio, aluminio o madera
- Información técnica: Para espesores: 8 - 10 mm
- Cuerda: M8
- Perforación:  $\varnothing 13$  mm
- Material: Acero inoxidable
- Acabado: Mate



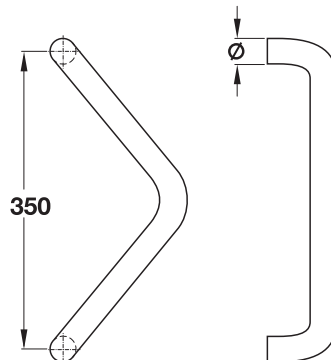
C - C mm	N° de Cat.
350	903.05.980

Empaque: 1 par (con herrajes para fijación doble o sencilla)

Juego de manija Victor



- Diámetro: 25 mm
- Aplicación: Para puertas de vidrio, aluminio o madera
- Información técnica: Para espesores: 8 - 10 mm
- Cuerda: M8
- Perforación:  $\varnothing 13$  mm
- Material: Acero inoxidable
- Acabado: Mate



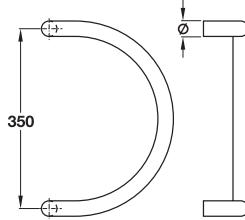
Diámetro	Medida C	N° de Cat.
25	350	903.05.990

Empaque: 1 par (con herrajes para fijación doble o sencilla)

Juego de manija Danny



- Diámetro: 25 mm
- Aplicación: Para puertas de vidrio, aluminio o madera
- Información técnica: Para espesores: 8 - 10 mm
- Cuerda: M8
- Perforación:  $\varnothing 13$  mm
- Material: Acero inoxidable
- Acabado: Mate



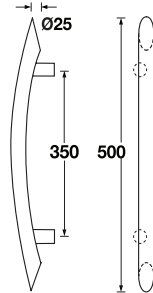
Diámetro	Medida C	N° de Cat.
25	350	903.06.000

Empaque: 1 par (con herrajes para fijación doble o sencilla)

Juego de manija Frank



- Diámetro: 25 mm
- Aplicación: Para puertas de vidrio, aluminio o madera
- Información técnica: Para espesores: 8 - 10 mm
- Cuerda: M8
- Perforación:  $\varnothing 13$  mm
- Material: Acero inoxidable
- Acabado: Mate



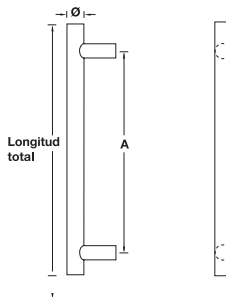
Diámetro	Medida C	N° de Cat.
25	350	903.06.010

Empaque: 1 par (con herrajes para fijación doble o sencilla)

Juego de manija Steven



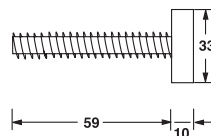
- Diámetro: 30 mm
- Aplicación: Para puertas de vidrio, aluminio o madera
- Información técnica: Para espesores: 8 - 10 mm
- Cuerda: M8
- Perforación:  $\varnothing 13$  mm
- Material: Acero inoxidable
- Acabado: Mate



Diámetro	Medida C	N° de Cat.
25	450	903.06.020
25	750	903.06.022
30	1200	903.06.024
30	1600	903.06.026

Empaque: 1 par (con herrajes para fijación doble o sencilla)

Perno de fijación sencilla



Material	Acabado	N° de cat
Acero inoxidable	mate	909.00.926

Empaque: 1 pieza (se requieren 2 piezas por jaladera)

- Para uso de una sola manija

# HÄFELE

NUESTRA PROMESA-LO HACEMOS FÁCIL.



[www.hafele.com.mx](http://www.hafele.com.mx)

TIENDA EN LÍNEA



# HÄFELE

**Corporativo**

**Häfele de México, S.A de C.V.**

Circuito el Marqués Norte No. 82

Parque Industrial El Marqués.

El Marqués, Querétaro. CP 76246

Tel: (442) 296 86 00 / 01 800 801 3000

Fax: (442) 2 96 86 20

Visítanos en: [www.facebook.com/hafelemexico](http://www.facebook.com/hafelemexico)

Síguenos en: [www.twitter.com/hafelemexico](http://www.twitter.com/hafelemexico)